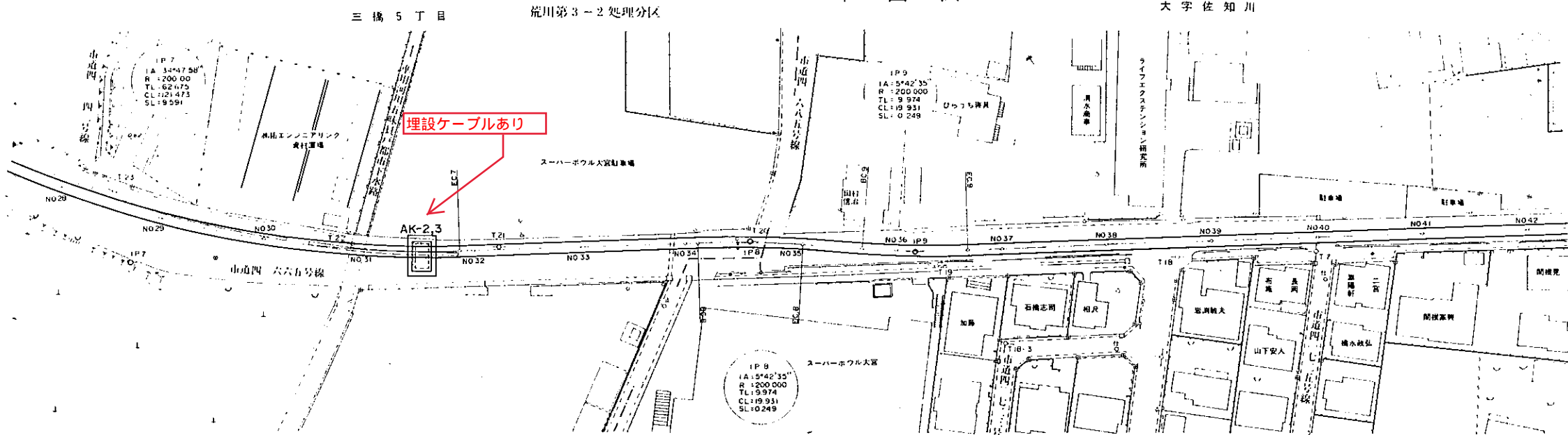


荒川左岸南部流域下水道台帳図

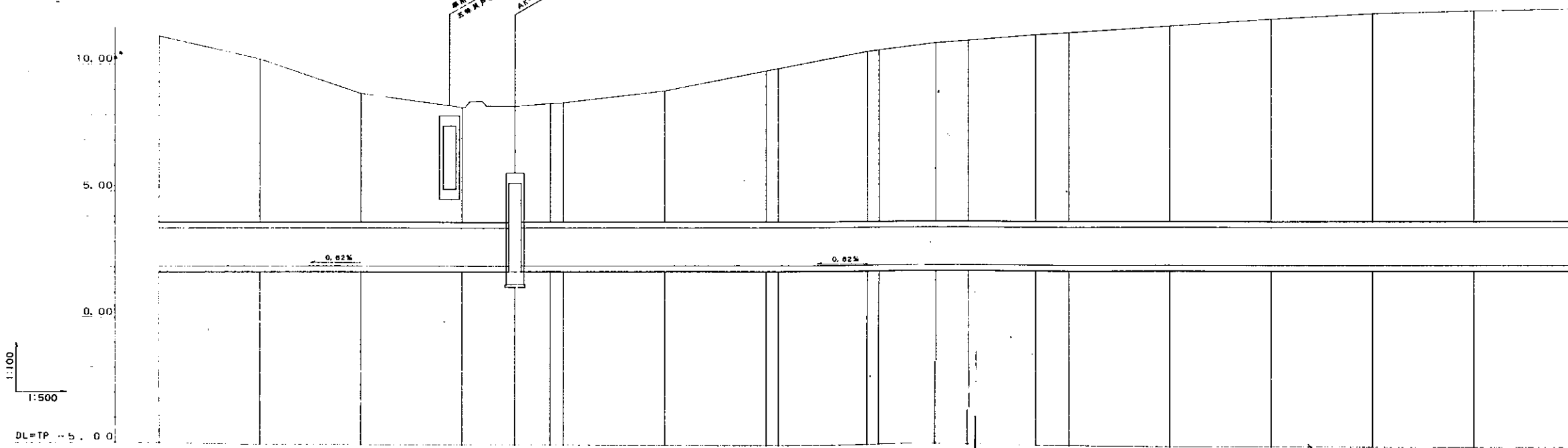
図面番号 1003 (荒川北幹線)

埼玉県

大宮市 平面図 1:500

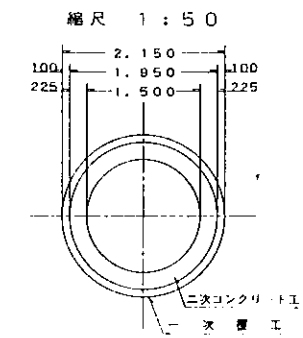


縦断面図



測点	測点距離	管底高		管外高		地盤高	
		管底高	管外高	管底高	管外高	地盤高	管底高
NO. 28	553.388	2.047	2.055	7.23	11.12		
NO. 29	572.388	2.055	2.063	6.31	10.22		
NO. 30	592.388	2.063	2.071	4.55	6.87		
NO. 31	612.388	2.071	2.079	4.46	6.33		
AK-2,3	632.601	2.089	2.097	4.03	6.40		
EC-7	632.701	2.091	2.099	4.02	6.50		
NO. 32	633.388	2.091	2.099	4.03	6.53		
NO. 33	653.388	2.105	2.113	5.08	9.01		
NO. 34	673.388	2.115	2.123	5.87	9.61		
EC-8	675.701	2.117	2.125	5.95	9.80		
NO. 35	693.388	2.131	2.139	6.64	10.59		
EC-9	695.699	2.140	2.148	6.70	10.95		
EC-10	706.005	2.142	2.150	6.98	10.94		
NO. 36	713.388	2.145	2.153	7.08	11.04		
EC-11	726.695	2.159	2.167	7.28	11.20		
NO. 37	732.388	2.159	2.167	7.36	11.34		
NO. 38	752.388	2.180	2.188	7.63	11.62		
NO. 39	772.388	2.180	2.188	7.80	11.80		
NO. 40	782.388	2.185	2.193	8.12	12.13		
NO. 41	813.388	2.205	2.213	8.23	12.25		
NO. 42	833.388	2.210	2.218	8.28	12.33		

管渠断面図



凡例	
—	行政区界
---	処理分区界
—	幹線・準幹線
○	中間マンホール
□	接続マンホール
⊕	流入マンホール
→	下水の流れ方向