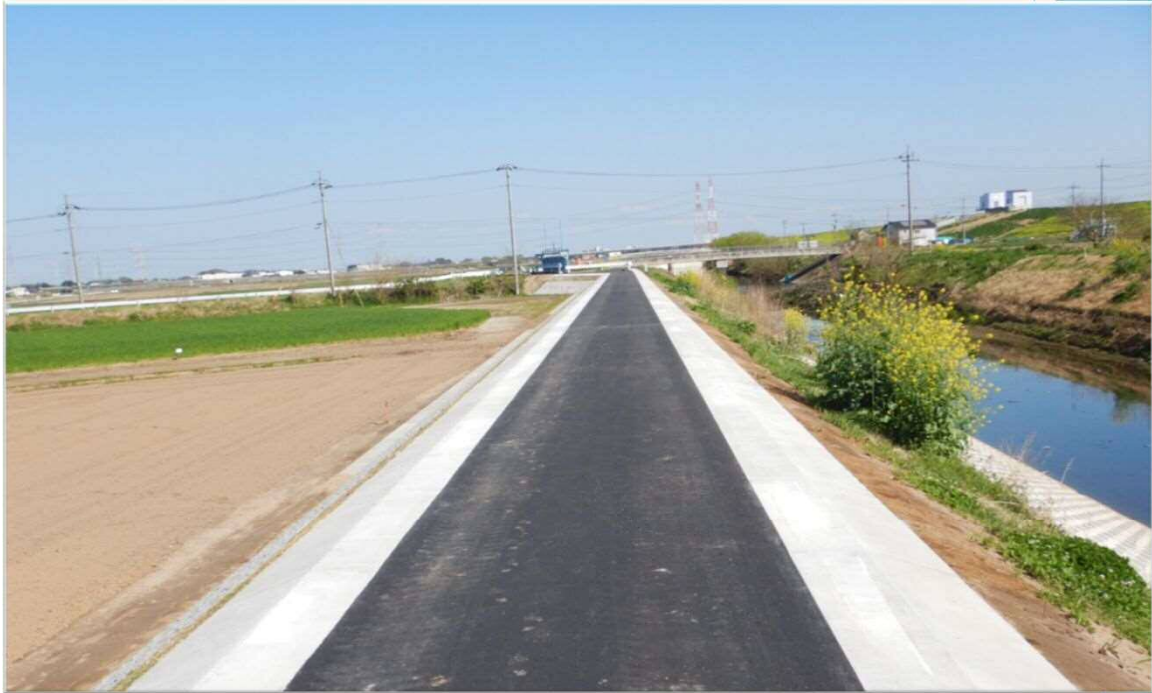


防災・減災・国土強靱化

# 堤防用法肩ブロック (中小河川タイプ)

堤防天端路肩の防草機能と法肩保護機能を有し、  
“粘り強い構造”の堤防を実現するプレキャストブロック



**共和コンクリート工業株式会社 埼玉支店**

さいたま市浦和区岸町7-19-25 松榮浦和ビル5階

TEL 048-837-1321 FAX 048-837-1322

# 製品の特長

## ①防草機能と視認性の向上

- 道路境界から外側0.5mの範囲を堤防用法肩ブロックで被覆することで防草効果が得られ、視認性が向上します。
- アスファルト舗装とブロックの目地部を切欠構造とし、ブロック間の目地部をモルタル充填することで防草機能を高めています。

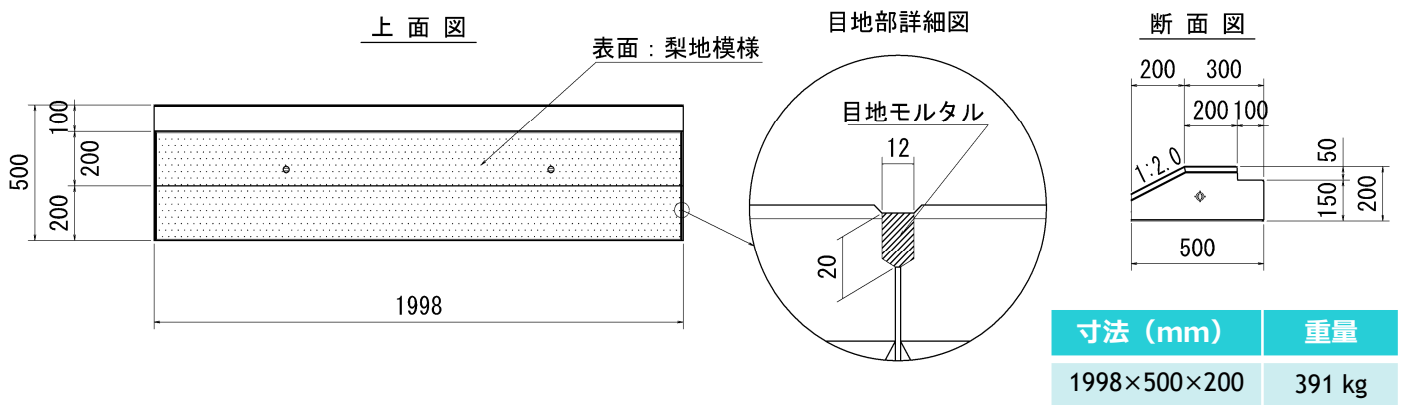
## ②堤防法肩の保護

- 堤防法肩にプレキャストブロックを設置し、天端舗装と組み合わせることで、洪水による越水が生じた際に堤防の決壊を遅らせる効果が期待できます。そのため、堤防用法肩ブロックを設置することで粘り強い構造の堤防となります。

## ③施工作業の省略化

- 天端の舗装構成と製品設置厚が同じであるため堤防の掘削も一面切が可能で、従来構造のような法肩部の盛土形成などの土工が省略されるため、施工作業の省略化が図れます。

# 製品規格



# 参考断面図

