

# 所沢航空記念公園におけるスケートボード施設等に関する

## サウンディング型市場調査

### 【実施要領】

埼玉県では、東京2020オリンピック競技大会開催以降のスケートボードに対する認知度や競技を楽しめる環境へのニーズの高まりを受け、県営公園へのスケートボード施設の整備を計画しております。

そこで、「県営所沢航空記念公園」において、民間事業者など多様な主体との連携による公園利用者への良質なサービスの提供を目的としたスケートボード施設の整備の可能性について、ご意見やアイデアを募集します。

今回実施するサウンディング調査は、本事業の実現に向けた方策や民間活力導入の可否、公募条件の整理などに活かすことを目的としています。

#### ■概 要

本事業に関するご意見やアイデアを対話にて伺います

【期 間】 令和5年2月13日（月）～2月16日（木）

【場 所】 埼玉県庁の会議室

※具体的な場所・時間は、別途ご連絡します

【対象者】 本事業への参画に関心を持つ民間事業者又はNPO法人等

【方 法】 対面又はWEB

#### ■申込方法

様式「参加申込書」を記入の上、提出先Eメール宛にご提出ください

【申込期間】 令和5年1月23日（月）～2月8日（水）

【提出先】 埼玉県都市整備部公園スタジアム課公園企画担当

Eメール：[a5400-06@pref.saitama.lg.jp](mailto:a5400-06@pref.saitama.lg.jp)

【備 考】 メール題名は【サウンディング調査参加申込】としてください

## 1. 調査の概要

### (1) 調査目的

埼玉県では、東京2020オリンピック競技大会での日本人選手の活躍などによる、スケートボードに対する県民の認知度や競技を楽しめる環境へのニーズの高まりを受け、県営公園へのスケートボード施設の整備を計画しております。

整備候補地の所沢航空記念公園には、航空発祥記念館のほか、運動場、テニスコート、硬式野球場などの運動施設や野外ステージ、茶室、日本庭園などがあり、年間を通じて多くのイベントが開催されるなど、県西部のスポーツ・文化の交流拠点となっています。

また、幹線道路沿いに位置し、最寄り駅（西武新宿線・航空公園駅）からも徒歩圏内とアクセス環境が良く集客力の高い公園であることから、公園のポテンシャルを最大限に活かすため、民間活力の導入を積極的に進める考えです。

さらに、令和4年9月から10月にかけて実施した「所沢航空記念公園スケートボードパークに関するアンケート※」では、回答者の8割以上が「スケートボードパークを利用したい」と回答するなど、一定のニーズが見込まれます。

そこで、今回のサウンディング調査を通じて、民間事業者などの皆様方に、柔軟な発想や幅広いアイデア、多様な主体との連携による本公園へのスケートボード施設の整備の可能性についてお伺いし、本事業の実現に向けた方策や民間活力導入の可否、公募条件の整理などに活かすことを目的としています。

※「所沢航空記念公園スケートボードパークに関するアンケート」

<https://www.pref.saitama.lg.jp/a1105/tokorozawaskate.html>

### (2) 調査方法

指定期間内に様式1「参加申込書」を提出いただき、その後、個別対話を実施します。

### (3) サウンディング対象者

所沢航空記念公園スケートボード施設整備事業への参画に関心を持つ民間事業者又はNPO法人などとしします。業種、業態は問いません。ただし、次のいずれかに該当する場合を除きます。

①埼玉県暴力団排除条例（平成23年3月埼玉県条例第39号）第2条第1号に規定する暴力団、同条第2号に規定する暴力団員と密接な関係を有すると認められる者、同条例第19条第1項に違反している事実がある者。

②無差別大量殺人行為を行った団体の規制に関する法律（平成11年法律第147号）第8条第2項第1号の処分を受けている団体若しくはその代表者、主宰者その他の構成員又は当該構成員を含む団体。

## 2. 調査内容

### (1) 所沢航空記念公園の概要

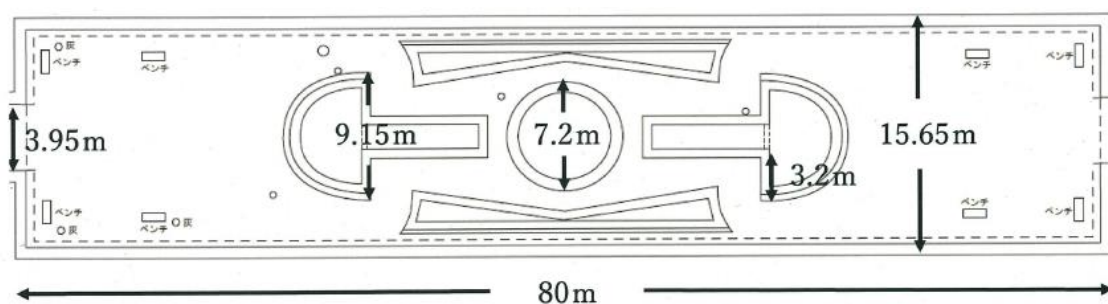
- 所在地：埼玉県所沢市並木一丁目地内
- 公園種別：広域公園
- 開設面積：50.2ha

### (2) 対象範囲の概要

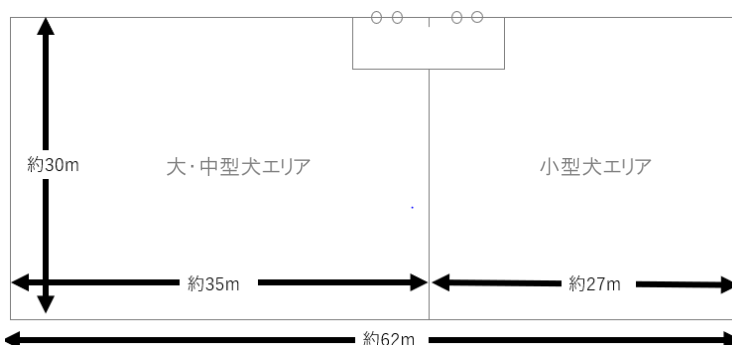
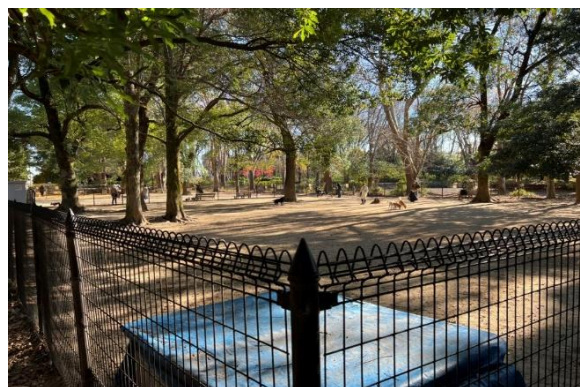
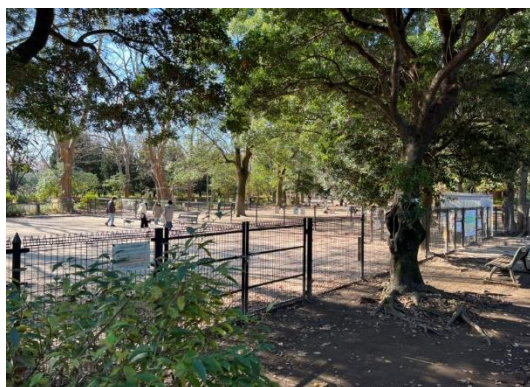
- ① 本調査は、「所沢航空記念公園 小噴水広場（周辺区域を含む）」を対象とします。ただし、下記の再整備対象区域は現時点で想定している区域です。
- ② 再整備対象区域における、スケートボード施設以外の収益施設（カフェ・レストランなど）の提案も可能です。



○ 小噴水（現地写真・平面図）



○ ドッグラン（現地写真・平面図・現在の運営方法）



- ・【利 用 料】：無料（登録不要）
- ・【開場時間】：7時～19時（6～9月は6～19時）※開場時間内は出入り自由
- ・【管理方法】：ボランティアによる定期清掃などを実施

### (3) 提案いただく内容

本公園での施設整備や事業実施にあたり、対象範囲内にスケートボード競技が利用可能な施設を設置することを前提とし、以下の項目をご確認いただいた上で、ご意見やアイデアをお聞かせください。

- ① 本公園の小噴水をスケートボード競技が利用可能な施設に再整備することを想定しています。
- ② 再整備区域内におけるドッグランを含めた収益施設などの整備の提案も可とします。
- ③ スケートボード施設のほか、飲食店などの公園施設の設置は、原則として、都市公園法第5条に基づく「公募設置管理制度 (P-PFI)」によることとし、提案者による施設設置及びその周辺園地の管理運営を担っていただくことを想定しています。
- ④ 「ドッグラン」などの周辺園地の施設を含めたスケートボード施設の管理運営方法、公園管理への関わり方について、可能な限りお聞かせください。
- ⑤ 実現可能な事業スキーム（事業手法、事業参画体制、事業期間など）や事業の収益性、想定される効果の見込みなどについて、可能な限りお聞かせください。
- ⑥ 事業参入にあたっての課題や条件、埼玉県に対する要望や意見などがあればお聞かせください。

### 3. 調査スケジュール

本調査は下記のスケジュールで進めていきます。

なお、本調査に関する現地説明会及び事前説明会は実施いたしません。

時 期	内 容
令和5年1月23日（月）	実施要領の公表
令和5年1月27日（金）	質問の受付期限
令和5年2月1日（水）	質問の回答
令和5年2月8日（水）	サウンディング調査参加申込書の受付期限
令和5年2月13日（月）～16日（木）	サウンディング調査（個別対話）の実施

### 4. 質問の受付

本調査に関する質問を電子メールにて受け付けます。期間内に、質問書をご提出ください。

#### （1）受付期間

令和5年1月23日（月）～27日（金）

#### （2）質問書類

様式2「質問書」又は任意の様式

#### （3）提出方法

メールの題名を「サウンディング調査質問書」とし、下記に送付してください。

- ・提出先：埼玉県都市整備部公園スタジアム課公園企画担当
- ・Eメールアドレス：[a5400-06@pref.saitama.lg.jp](mailto:a5400-06@pref.saitama.lg.jp)

#### （4）回答方法

回答は、令和5年2月1日（水）までに質問者に個別回答します。

### 5. 参加申込の受付

#### （1）受付期間

令和5年1月23日（月）～2月8日（水）まで

#### （2）参加申込書類

様式1「参加申込書」又は任意の様式

#### （3）提出方法

メールの題名を「サウンディング調査参加申込」とし、下記に送付してください。

- ・提出先：埼玉県都市整備部公園スタジアム課公園企画担当
- ・Eメールアドレス：[a5400-06@pref.saitama.lg.jp](mailto:a5400-06@pref.saitama.lg.jp)

## 6. 個別対話

参加申し込みをいただいた提案者を対象に、下記の方法で個別対話を実施します。対話実施の日時については、日程調整の上、埼玉県からご担当者宛てに連絡します。

### (1) 実施期間

令和5年2月13日(月)～16日(木)

### (2) 実施場所

会場は、日程とあわせてご連絡します。

### (3) 参加人数

1団体につき3名までとさせていただきます。

### (4) 所要時間

30分～1時間程度(目安)

### (5) その他

対話に必要な資料をご用意いただく場合は、事前にデータで送付してください。

## 7. 留意事項

### (1) 提案内容及び参加等の取り扱い

- ① 提案内容は、今後の事業の実現に向けた方策や民間活力導入などの参考とさせていただきます。ただし、必ずしも事業への反映を約束するものではありません。
- ② 調査への参加実績は、今後、事業公募などを行った場合でも評価の対象とはなりません。

### (2) 費用負担

資料の作成や対話参加などに係る費用については、提案者の負担となります。

### (3) 追加調査への協力

必要に応じて、追加対話(メールなどを含む)を行う場合がありますので、ご協力をお願いします。

### (4) 実施結果の公表

事前にサウンディング調査参加者に内容確認の上、調査結果の概要をホームページなどで公表する可能性があります。参加者の名称及び企業のノウハウに係る内容は公表しません。

## 8. 問い合わせ先

埼玉県都市整備部公園スタジアム課公園企画担当 高桑、小関、楠原

〒330-9301 埼玉県さいたま市浦和区高砂3-15-1

電話：048-830-5401

メール：[a5400-06@pref.saitama.lg.jp](mailto:a5400-06@pref.saitama.lg.jp)