

令和元年度厚生労働行政推進調査事業費「災害発生時の分野横断的かつ長期的なマネジメント体制構築に資する研究(研究代表者: 浜松医科大学 健康社会医学講座 教授 尾島 俊之)」において改訂

1

避難所日報 (避難所状況)

避難所名		避難所コード							
指定避難所以外の場合	所在地								
電話		FAX							

活動日	年	月	日	記載者(所属・職名・職種)	
-----	---	---	---	---------------	--

避難施設基本情報	施設定員(指定避難所)	<input type="text"/>	人	避難者数(施設内)	夜: 約 <input type="text"/>	人	昼: 約	人
	食事提供人数	約 <input type="text"/>	人	車中泊	<input type="checkbox"/> 無・ <input type="checkbox"/> 有 (約 人)			
	避難所運営組織	<input type="checkbox"/> 有 (組織: <input type="checkbox"/> 自治組織・ <input type="checkbox"/> 自治体・ <input type="checkbox"/> 学校・ <input type="checkbox"/> その他 ()) ・ <input type="checkbox"/> 無						
外部支援・ボランティア	<input type="checkbox"/> 有 (種類(職種)・人数:) ・ <input type="checkbox"/> 無							
医療	救護所設置	<input type="checkbox"/> 有 (所属:) ・ <input type="checkbox"/> 無						
	巡回診療	<input type="checkbox"/> 有 (所属:) ・ <input type="checkbox"/> 無						

2

現在の状況		特記事項(課題も含む)	
ライフライン	電気	<input type="checkbox"/> 開通・ <input type="checkbox"/> 不通	予定:
	ガス	<input type="checkbox"/> 開通・ <input type="checkbox"/> 不通	予定:
	水道	<input type="checkbox"/> 開通・ <input type="checkbox"/> 不通	予定:
	下水道	<input type="checkbox"/> 開通・ <input type="checkbox"/> 不通	予定:
	飲料水	<input type="checkbox"/> 充足・ <input type="checkbox"/> 不足	予定:
	固定電話	<input type="checkbox"/> 開通・ <input type="checkbox"/> 不通	予定:
	携帯電話	<input type="checkbox"/> 開通・ <input type="checkbox"/> 不通	予定:
	設備状況と衛生面	スペース過密度	<input type="checkbox"/> 適度・ <input type="checkbox"/> 過密
プライバシーの確保		<input type="checkbox"/> 適・ <input type="checkbox"/> 不適	
更衣室		<input type="checkbox"/> 有・ <input type="checkbox"/> 無	
授乳室		<input type="checkbox"/> 有・ <input type="checkbox"/> 無	
トイレ		<input type="checkbox"/> 充足 (基) ・ <input type="checkbox"/> 不足	
トイレ衛生状態		<input type="checkbox"/> 良・ <input type="checkbox"/> 不良	
手洗い場		<input type="checkbox"/> 有・ <input type="checkbox"/> 無	手指消毒 <input type="checkbox"/> 有・ <input type="checkbox"/> 無
トイレ照明		<input type="checkbox"/> 適・ <input type="checkbox"/> 不適	風呂・シャワー <input type="checkbox"/> 有・ <input type="checkbox"/> 無
冷暖房		<input type="checkbox"/> 有・ <input type="checkbox"/> 無	洗濯機 <input type="checkbox"/> 有・ <input type="checkbox"/> 無
喫煙		<input type="checkbox"/> 禁煙・ <input type="checkbox"/> 分煙・ <input type="checkbox"/> その他	
生活環境	温度	<input type="checkbox"/> 適・ <input type="checkbox"/> 不適	換気・湿度 <input type="checkbox"/> 適・ <input type="checkbox"/> 不適
	土足禁止	<input type="checkbox"/> 有・ <input type="checkbox"/> 無	清掃状況 <input type="checkbox"/> 良・ <input type="checkbox"/> 不良
	ゴミ収積場所	<input type="checkbox"/> 有・ <input type="checkbox"/> 無	
	粉塵	<input type="checkbox"/> 無・ <input type="checkbox"/> 有	生活騒音 <input type="checkbox"/> 適・ <input type="checkbox"/> 不適
	寝具乾燥対策	<input type="checkbox"/> 適・ <input type="checkbox"/> 不適	ペット対策 <input type="checkbox"/> 適・ <input type="checkbox"/> 不適
食事提供	主食提供回数	<input type="checkbox"/> 3回・ <input type="checkbox"/> 2回・ <input type="checkbox"/> 1回・ <input type="checkbox"/> 無し	
	おかず提供回数	<input type="checkbox"/> 3回・ <input type="checkbox"/> 2回・ <input type="checkbox"/> 1回・ <input type="checkbox"/> 無し	
	特別食提供	<input type="checkbox"/> 有・ <input type="checkbox"/> 無	
	炊き出し	<input type="checkbox"/> 該当・ <input type="checkbox"/> 無	残品処理 <input type="checkbox"/> 適・ <input type="checkbox"/> 不適
	調理設備	<input type="checkbox"/> 有・ <input type="checkbox"/> 無	冷蔵庫 <input type="checkbox"/> 有・ <input type="checkbox"/> 無

(2020年版)

写真送信の場合は再度記載→

避難所コード									
--------	--	--	--	--	--	--	--	--	--

3

避難所日報(避難者状況)

避難所名 避難所コード 活動日 年 月 日 記載者(所属・職名・職種)

◆配慮を要する者◆

		人数	うち要継続支援人数			人数	うち要継続支援人数			人数	うち要継続支援人数
高齢者(65歳以上)		人	人	障害者		人	人	服薬者		人	人
	うち75歳以上	人	人		身体障害者	人	人		降圧薬	人	人
要介護認定者		人	人	知的障害者	人	人	糖尿病薬	人	人		
妊婦		人	人	精神障害者	人	人	向精神薬	人	人		
じょく婦		人	人	難病患者	人	人	他の治療薬	人	人		
乳児		人	人	在宅酸素療法・呼吸器療法	人	人	その他	人	人		
幼児・児童		人	人	透析(腹膜透析含む)	人	人	要継続支援合計 人数(実人数)	<input type="text"/>		人	
うち障害児・医療的ケア児		人	人	アレルギー疾患	人	人					

特記事項

◆対応すべきニーズがある者◆ *まだ解決しておらず、速やかに対応しなければならないニーズがある避難者数を記載する。

	該当	特記事項(→左の欄のその内容、アセスメント等記載)
医療ニーズのある者	□無・□有 <input type="text"/> 人	
うち医薬品がない者	□無・□有 (人)	

4

	該当	特記事項(→左の欄のその内容、アセスメント等記載)
保健福祉ニーズのある者	□無・□有 <input type="text"/> 人	
高齢者	□無・□有 (人)	
障害者・児	□無・□有 (人)	
その他	□無・□有 (人)	
こころのケアが必要な者	□無・□有 (人)	

◆感染症・食中毒等症状がある者◆

	該当	特記事項(→左の欄のその内容、アセスメント等記載)
総数(実人数)	□無・□有 <input type="text"/> 人	
発熱	□無・□有 (人)	
咳・痰	□無・□有 (人)	
下痢・嘔吐	□無・□有 (人)	

対応内容・結果 課題/申し送り

(2020年版)

写真送信の場合は再度記載→

避難所コード

避難所日報 記載要領（2020年版）

【避難所日報の目的】

被災自治体または支援の保健師等の保健医療福祉活動チームが、公衆衛生的立場から、①その避難所で必要な支援、②翌日以降のチームの活動方針・内容、③広域的な被災地対応、④今後予測される課題の検討等に活用する。

〈避難所活動の目的〉

避難生活によって引き起こされる健康被害を予防し、健康レベルの低下した者を早期に発見して治療や各種サービスに結び付けるとともに、健康レベルの低下をできるだけ防ぐための生活行動をとることができるよう援助する。

【記入するにあたっての留意点】

- 全ての項目を確実に聞き取って記載する必要はないが、自治体の指示を確認の上、前日までの情報等を参照し、太枠内を優先しながら、各項目の情報収集を行う。
 - 避難所の設置・運営主体、規模、被災後早期の混乱期などの要因により、避難所の情報の入手方法は一律ではないこと、避難者及び避難所運営担当者へ過度の負担をかけることを留意し、既存情報を活用するなど以下の例を参考に多様な方法により情報収集を行う。
 - 例. ①前日までの避難所日報の記録内容
 - ②災害対策本部等の情報など入手可能な既存の各種情報
 - ③前任の支援者（チーム）、ミーティングなどの申し送り事項
 - ④避難所運営組織などにおいて把握済みの情報記録
 - ⑤避難所の常駐保健医療支援者（チーム）等からの情報 など
 - 既存の情報の転記に終始せず、避難者の生活の様子、衛生・設備環境なども含め、積極的に観察を行い、気になる方へは声をかけ、新たな課題が生じていないか確認する。
 - 「要継続支援者」、「対応すべきニーズがある者」については、迅速に確認及び必要な支援を行う。
 - 各項目に記載する際には、以下の留意事項を参考にする。なお、特記すべき内容については、右欄特記事項に記載し、欄外には記載しないよう留意する。
 - 記載内容は他地域の関係者とも共有するため、被災者の氏名等はこの日報に記載しないこととする。個別支援を要するなどの理由により、個人情報の詳細に記載・報告する必要がある場合は、「健康相談票」など自治体が指定する個人用記録様式に記載する。特記事項欄には、「その他」の内容、ニーズの種類、関係機関と調整して対応することが必要な事項、避難所の集団として検討すべき事項を中心に記載する。
- ### 【日報の報告】
- 内容は避難所管理者や支援者とも共有し、課題や申し送り事項は確実に引継ぎを行う。
 - 報告は、概ね毎日の活動終了後とする。必要に応じ、被災自治体の指示により、決められた時間に、口頭・Web・Fax・手渡しなどの方法で担当者に報告する。

記入する際には、以下を参考にする。

避難所日報（避難所状況）

項 目		留意事項
避難施設基本情報	避難所コード	<ul style="list-style-type: none"> 市町村担当者等からの情報に基づき記載する。 避難所日報を写真に撮影して送信する場合には、下の記入欄にも同じ番号を記載する。
	食事提供人数	<ul style="list-style-type: none"> 避難所以外の居所から避難所での食事提供を受けるのみの者への提供数も含めて記載する。また、朝・昼・夕のいずれかで最も多い数を記載する。
	車中泊	<ul style="list-style-type: none"> 避難所敷地内及び周辺で車中泊を行っている避難者の有無と、「有」の場合は人数の概数を記載する。人数が把握できない場合は、「〇〇台」として車の台数を記載する。
	外部支援・ボランティア	<ul style="list-style-type: none"> 避難所に入っている支援チーム等の有無と、「有」の場合は、種類（職種等）、人数等を記載する。
設備状況と衛生面	スペース過密度	<ul style="list-style-type: none"> 昼間でも夜間でも、手足を伸ばして寝るスペースがあり、人が歩く通路（新聞紙見開き横の長さくらい）が確保されている場合は、「適度」と判断する。
	プライバシーの確保	<ul style="list-style-type: none"> 居室の間仕切り用パーティションや男女別トイレ、洗濯干し場等、プライバシーが確保されている環境であれば「適」とし、「不適」の場合は優先的な課題を特記事項に記載する。
	トイレ	<ul style="list-style-type: none"> 要配慮者が使用できるトイレがない場合は、その旨特記事項に記載する。
食事提供	特別食提供	<ul style="list-style-type: none"> 避難所で提供される一般食ではなく、離乳食、アレルギー対応食、腎臓病食、糖尿病食等配慮が必要な食事の提供の有無を記載する。課題があれば特記事項に記載する。

避難所日報（避難者状況）

◆配慮を要する者◆

○「人数」:

・ニーズの有無に関わらず、避難者カードに記載がある等、避難所運営担当者等が把握している人数を参考に、各項目の状態に当てはまる避難者数を記載する。複数の項目に重複して計上してよい。

○「うち要継続支援人数」:

- 翌日の巡回チーム等が個別に状況確認・支援する必要がある避難者の人数を記載する。
- 複数の該当する項目がある場合は、最も支援ニーズのある項目に入れる。（例えば、降圧薬を服用している高齢者で血压管理の必要な者は、「服薬者（うち降圧薬）」に記載）
- 「◆対応すべきニーズがある者◆」の「有」人数も含む。

項目	留意事項
じょく婦	・分娩終了後母体が正常に回復するまでの期間（おおよそ6週間）における婦人
乳児	・1歳未満の児
医療的ケア児	・たんの吸引や経管栄養など医療的ケアを必要とする児
アレルギー疾患	・喘息、アトピー性皮膚炎、食物アレルギー、アレルギー性鼻炎等を有する者
服薬者	・内服薬の他、外用薬、注射薬などの医薬品 ・「その他の治療薬」は、HIV、喘息、アレルギー性疾患等の治療薬
その他	・上記項目に含まれない者
要継続支援合計人数 （実人数）	・該当者がいない場合は「0」、確認できなかった場合は「-」と記載する。避難所状況の施設定員、避難者数、食事提供人数も同様である。
特記事項	・「その他」の具体的内容を記載する。

◆対応すべきニーズのある者◆

- ・まだ解決しておらず、速やかに対応しなければならないニーズのある避難者数を記載する。
- ・引き継いだ際には、優先的に確認、対応することとする。

項目	留意事項
医療ニーズのある者	<ul style="list-style-type: none"> ・在宅酸素療法・呼吸器療法、透析（腹膜透析含む）、小児疾患、精神疾患、周産期、歯科疾患、アレルギー疾患、外傷等、医療機関でのフォローができていなく速やかに医療につなぐ必要がある者 ・ニーズの種類等を特記事項に記載 ・適切な医療を受けている、又は受けられる状況にある者、状態が安定している者は含まない
保健福祉ニーズのある者	<ul style="list-style-type: none"> ・保健福祉等のニーズがあり、福祉避難所への移動、専門職支援チーム等に速やかにつなぐ必要がある者
その他	<ul style="list-style-type: none"> ・下記の例示やその他の何らか支援が必要な者 ・小部屋等の避難スペースの確保が必要な者 <ul style="list-style-type: none"> *アトピー性皮膚炎、呼吸器疾患がある人等、持病等疾患を悪化させないために必要な者等（認知症や、発達障害は、高齢者、障害者・児に計上して特記事項に記載） ・特別な食事が必要な者 <ul style="list-style-type: none"> *食物アレルギー食、低たんぱく食、経腸栄養剤が必要な者、咀嚼嚥下困難な者等 ・退所にあたって福祉的支援が必要な者 <ul style="list-style-type: none"> *生活困窮者やDV等で自宅に戻れない者等 ・具体的内容は特記事項に記載する。
こころのケアが必要な者	<ul style="list-style-type: none"> ・悲哀、悲嘆が強く、不眠、引きこもりや過剰行動が見られるなど、専門的な支援が必要と思われる者

◆感染症・食中毒等症状がある者◆

- ・避難所等の集団生活で発生しうる主な感染症（インフルエンザ、感染性胃腸炎、急性呼吸器感染症、結核等）症状を有する者の人数を記載する。発疹やその他の特異的な症状がみられる場合には特記事項に記載する。

◆対応内容◆

- ・避難所における必要な支援や対策を検討するため、1枚目及び2枚目について総合的評価として記載する。

項目	留意事項
対応内容・結果	・アセスメントに基づき対応した事項について、具体的事項を記載する。
課題/申し送り	・対応できなかった課題や原因等について記載し、次の支援へつなぐ。 ・現在ニーズはないものの、今後近いうちに出現すると予測されるニーズも記載する。

医政地発 0208 第 2 号
平成 31 年 2 月 8 日

各都道府県衛生主管部（局）長 殿

厚生労働省医政局地域医療計画課長
（ 公 印 省 略 ）

「災害医療コーディネーター活動要領」及び「災害時小児周産期リエゾン活動要領」について

大規模災害時の各都道府県における保健医療活動に係る体制については、これまで「大規模災害時の保健医療活動に係る体制の整備について」（平成 29 年 7 月 5 日付け科発 0705 第 3 号・医政発 0705 第 4 号・健発 0705 第 6 号・薬生発 0705 第 1 号・障発 0705 第 2 号厚生労働省大臣官房厚生科学課長、医政局長、健康局長、医薬・生活衛生局長及び社会・援護局障害保健福祉部長連名通知）において、保健医療活動チームの派遣調整、保健医療活動に関する情報の連携、整理及び分析等の保健医療活動の総合調整を行う保健医療調整本部を設置し、保健所、保健医療活動チームその他の関係機関と連携を図り、全体としてマネジメントする機能を構築することをお示ししているところである。

今般、厚生労働科学研究費補助金（地域医療基盤開発推進研究事業）による「首都直下型地震・南海トラフ地震等の大規模災害時に医療チームが効果的、効率的に活動するための今後の災害医療体制のあり方に関する研究」（研究代表者：小井土雄一国立病院機構災害医療センター臨床研究部長）において、保健医療調整本部等におけるコーディネート体制を担う災害医療コーディネーター及び災害時小児周産期リエゾンの活動要領案が作成された。当該活動要領案を参考に、厚生労働省は、「救急・災害医療提供体制等の在り方に関する検討会」における意見を踏まえ、「災害医療コーディネーター活動要領」及び「災害時小児周産期リエゾン活動要領」（以下「両活動要領」という。）を、別添 1 及び別添 2 のとおり取りまとめた。

貴職におかれては、両活動要領について御了知いただくとともに、貴管下の保健所、市区町村、その他の関係機関並びに災害医療コーディネーター又は災害時小児周産期リエゾンとなる者に対する周知方お願いする。

なお、本通知は、地方自治法（昭和 22 年法律第 67 号）第 245 条の 4 第 1 項の規定に基づく技術的助言であることを申し添える。

【別添 1】

災害医療コーディネーター活動要領

平成 31 年 2 月 8 日

第 1 概要

1 背景

我が国は、これまで、阪神・淡路大震災、東日本大震災、熊本地震等を踏まえ、災害時における医療体制を整備してきた。まず、阪神・淡路大震災を契機に、「災害拠点病院の整備」、「災害派遣医療チーム（Disaster Medical Assistance Team:DMAT）の養成」、「広域災害・救急医療情報システム（Emergency Medical Information System:EMIS）の整備」、「災害医療に係る保健所機能の強化」、「搬送機関との連携」等に取り組んできた。

その後、東日本大震災の経験から、「災害医療等のあり方に関する検討会報告書」（平成 23 年 10 月）を踏まえ、厚生労働省は「災害時における医療体制の充実強化について」（平成 24 年 3 月 21 日付け医政発 0321 第 2 号厚生労働省医政局長通知）を発出し、各都道府県に対し、医療チームの派遣調整等のコーディネート機能を十分に発揮できる体制の整備を求めるとともに、平成 26 年度より災害医療コーディネーターの養成を開始した。

また、小児・周産期医療と災害医療との連携の必要性が指摘されたことから、平成 26・27 年度厚生労働科学研究費補助金（地域医療基盤開発推進研究事業）「東日本大震災の課題からみた今後の災害医療体制のあり方に関する研究」（研究代表者：小井土雄一）において、災害医療コーディネーターと連携して小児・周産期医療に関する情報収集、関係機関との調整等を担う災害時小児周産期リエゾンを活用した体制について検討が行われた。さらに、「少子化社会対策大綱」（平成 27 年 3 月 20 日閣議決定）においては、地方自治体が、乳幼児、妊産婦等の要配慮者に十分配慮した防災知識の普及、訓練の実施、物資の備蓄等を行うとともに、災害から子供を守るための関係機関の連携の強化を図ることを促進することとした。これらを踏まえ、厚生労働省は、平成 28 年度より災害時小児周産期リエゾンの養成を開始した。

さらに、平成 28 年熊本地震に係る初動対応検証チームにより取りまとめられた「平成 28 年熊本地震に係る初動対応の検証レポート」（平成 28 年 7 月）において、被災地に派遣される医療チームや保健師チーム等を全体としてマネジメントする機能を構築する必要があるとされたことを踏まえ、厚生労働省は「大規模災害時の保健医療活動に係る体制の整備について」（平成 29 年 7 月 5 日付け科発 0705 第 3 号・医政発 0705 第 4 号・健発 0705 第 6 号・薬生発 0705 第 1 号・障発 0705 第 2 号厚生労働省大臣官房厚生科学課長、医政局長、健康局長、医薬・生活衛生局長及び社会・援護局障害保健福祉部長連名通知）を発出し、各都道府県に大規模災害時の保健医療活動の総合調整を行う保健医療調整本部を設置することとした。

本要領は、このような経緯を踏まえ、大規模災害時に、被災地域において適切に保健医療活動の総合調整が行われるよう、災害医療コーディネーターの運用、活動内容等について定めるものである。

2 本要領の位置付け

本要領は、防災基本計画及び厚生労働省防災業務計画に基づき、指定行政機関や都道府県等がその防災業務計画や地域防災計画（地方公共団体間の災害時相互応援協定を含む。）等において、災害医療コーディネーターの運用計画等について記載する際及び都道府県の医療計画等において、災害医療コーディネーターの整備、運用等の災害時の医療に係る項目を記載する際の指針となるものである。

なお、本要領は、災害医療コーディネーターの運用、活動内容等の基本的な事項について定めるものであり、都道府県等の自発的な活動を制限するものではない。

3 用語の定義

(1) 保健医療調整本部

災害時に、被災都道府県に設置され、保健医療活動チームの派遣調整、保健医療活動に関する情報の連携、整理、分析等の保健医療活動の総合調整を行う本部をいう。

（「大規模災害時の保健医療活動に係る体制の整備について」（平成 29 年 7 月 5 日付け科発 0705 第 3 号・医政発 0705 第 4 号・健発 0705 第 6 号・薬生発 0705 第 1 号・障発 0705 第 2 号厚生労働省大臣官房厚生科学課長、医政局長、健康局長、医薬・生活衛生局長及び社会・援護局障害保健福祉部長連名通知）

(2) 災害時小児周産期リエゾン

災害時に、都道府県が小児・周産期医療に係る保健医療活動の総合調整を適切かつ円滑に行えるよう、保健医療調整本部において、被災地の保健医療ニーズの把握、保健医療活動チームの派遣調整等に係る助言及び支援を行う都道府県災害医療コーディネーターをサポートすることを目的として、都道府県により任命された者をいう。

(3) 保健医療活動チーム

災害派遣医療チーム（Disaster Medical Assistance Team：DMAT）、日本医師会災害医療チーム（Japan Medical Association Team：JMAT）、日本赤十字社の救護班、独立行政法人国立病院機構の医療班、歯科医師チーム、薬剤師チーム、看護師チーム、保健師チーム、管理栄養士チーム、災害派遣精神医療チーム（Disaster Psychiatric Assistance Team：DPAT）、その他の災害対策に係る保健医療活動を行うチーム（被災都道府県以外の都道府県から派遣されたチームを含む。）をいう。

(4) 災害派遣医療チーム（Disaster Medical Assistance Team：DMAT）

災害の発生直後の急性期（概ね 48 時間以内）に活動が開始できる機動性を持った、専門的な研修・訓練を受けた医療チームをいう。DMAT 事務局、DMAT 都道府県調整本部、DMAT 活動拠点本部等における活動、広域医療搬送、地域医療搬送、病院支援、現場活動等を主な活動とする。また、各本部における業務のサポート、病院支援、情報収集等のロジスティクスも行う。

(5) ロジスティクス

保健医療活動に関わる通信、移動手段、医薬品、生活手段等を確保することをいう。保健医療活動に必要な連絡、調整、情報収集の業務等も含む。

(6) 災害時健康危機管理支援チーム（Disaster Health Emergency Assistance Team：

DHEAT)

災害が発生した際に、被災都道府県の保健医療調整本部及び被災都道府県等の保健所が行う、被災地方公共団体の保健医療行政の指揮調整機能等を応援するため、専門的な研修・訓練を受けた都道府県等の職員により構成する応援派遣チームをいう。
(「災害時健康危機管理支援チーム活動要領について」(平成 30 年 3 月 20 日付け健康発 0320 第 1 号厚生労働省健康局健康課長通知))

(7) 地域防災計画

災害対策基本法(昭和 36 年法律第 223 号)第 40 条の規定に基づき、都道府県防災会議において防災基本計画に基づき作成される、当該都道府県の地域に係る防災に関する計画をいう。

(8) 広域災害・救急医療情報システム(Emergency Medical Information System:EMIS)

全国の災害医療に係る情報を共有し、災害時に、被災地域における迅速かつ適切な医療及び救護に関わる各種情報の集約及び提供を行うものをいう。

(9) 地域医療搬送

被災地内外を問わず、都道府県、市町村及び病院が、各防災関係機関の協力を得て、ヘリコプター、救急車等により患者を搬送する医療搬送(県境を越えるものも含む。)であり、広域医療搬送以外のものをいう。

災害現場から被災地域内の医療機関への搬送、被災地域内の医療機関から近隣地域への搬送、被災地域内の医療機関から航空搬送拠点臨時医療施設(Staging Care Unit:SCU)への搬送及び被災地域外の SCU から医療機関への搬送を含む。

(10) 広域医療搬送

国が各機関の協力の下、自衛隊機等の航空機を用いて対象患者を被災地内の航空搬送拠点から被災地外の航空搬送拠点まで航空搬送する医療搬送をいう。

被災地域及び被災地域外の民間や自衛隊の空港等に航空搬送拠点を設置して行う。

4 災害医療コーディネーターとは

災害医療コーディネーターとは、災害時に、都道府県並びに保健所及び市町村(以下「都道府県等」という。)が保健医療活動の総合調整等を適切かつ円滑に行えるよう、保健医療調整本部並びに保健所及び市町村における保健医療活動の調整等を担う本部(以下「保健医療調整本部等」という。)において、被災地の保健医療ニーズの把握、保健医療活動チームの派遣調整等に係る助言及び支援を行うことを目的として、都道府県により任命された者である。

都道府県の保健医療調整本部に配置される者を都道府県災害医療コーディネーター、保健所又は市町村における保健医療活動の調整等を担う本部に配置される者を地域災害医療コーディネーターと呼称する。(以下、特別の記載がない限り、「災害医療コーディネーター」とは「都道府県災害医療コーディネーター」及び「地域災害医療コーディネーター」のいずれも該当するものとする。)

災害医療コーディネーターは、平常時から当該都道府県等における医療提供体制に精

通しており、専門的な研修を受け、災害対応を担う関係機関等と連携を構築している者が望ましい。

なお、小児・周産期医療に係る保健医療活動の総合調整については、災害時小児周産期リエゾンの助言を参考とする。

5 運用の基本方針

- (1) 厚生労働省は、平常時に、災害医療コーディネーターの活動要領を策定するとともに、その知識や技能の向上を目的とした研修を実施する。
- (2) 厚生労働省は、都道府県による、災害医療コーディネーターの運用を含む災害時の医療提供体制の整備等について、必要な助言及び支援を行う。
- (3) 都道府県は、平常時に、災害医療コーディネーターの運用計画の策定、災害医療コーディネーター及び災害医療コーディネーターの所属する医療機関等（以下「災害医療コーディネーター所属施設」という。）との協定の締結等を行い、災害時に、災害医療コーディネーターの助言及び支援を受けて保健医療活動の総合調整を行う。
- (4) 都道府県は、災害医療コーディネーターの活動について、その労務管理の観点等から、災害の規模等に応じて交代要員を確保し、継続的な対応が可能となるよう配慮する。
- (5) 災害医療コーディネーターの活動は、都道府県と災害医療コーディネーターとの間及び都道府県と災害医療コーディネーター所属施設との間で平常時に締結された協定、都道府県が策定する災害医療コーディネーターの運用計画等に基づくものである。
- (6) 災害医療コーディネーターの活動は、都道府県の招集に基づくものである。
- (7) 災害医療コーディネーター所属施設は、平常時に、災害医療コーディネーターが災害に関する研修、訓練等に参加できるよう協力し、災害時に、都道府県との協定に基づき災害医療コーディネーターを派遣する。

第2 平常時の準備

1 運用に係る計画の策定

- (1) 厚生労働省は、災害医療コーディネーターの業務等について厚生労働省防災業務計画に明示する。
- (2) 都道府県は、災害医療コーディネーターの運用計画を策定するとともに、災害医療コーディネーターの業務等について地域防災計画に明示する。
- (3) 都道府県は、災害医療コーディネーターの運用計画を策定するに当たり、各都道府県の地域防災会議、災害医療に関する協議会等において検討を行う。
- (4) 災害医療コーディネーターの運用計画には、災害医療コーディネーターの任命状況等を踏まえ、招集基準、招集及び配置の方法、保健医療調整本部等における活動等について明記することが望ましい。
- (5) 都道府県は、地域の実情等を踏まえ、予め市町村と協議を行い、地域災害医療コーディネーターを市町村に配置する可能性がある場合は、災害時に地域災害医療コーディネーターを当該市町村における保健医療活動の調整等を担う本部に配置するこ

とについて、運用計画に明記することが望ましい。

2 任命及び協定

- (1) 都道府県は、災害医療コーディネーターを任命し、その活動内容や身分保障等について協定を締結する。協定の締結に当たっては、災害医療コーディネーターに地方公務員としての身分を付与することが望ましい。
- (2) 都道府県と災害医療コーディネーターとの協定は、以下の事項を含むものとする。
 - ア 災害発生時の招集の方法（招集基準、自主参集基準、招集場所等を含む。）
 - イ 業務（活動場所等を含む。）
 - ウ 活動費用、事故等への補償
 - エ 任期、身分の取扱
- (3) 都道府県は、任命した災害医療コーディネーターの一覧を作成する。
- (4) 都道府県は、災害医療コーディネーターの任命に当たり、災害医療コーディネーター所属施設とも十分な協議を行い、必要な事項について災害医療コーディネーター所属施設とも協定を締結する。
- (5) 都道府県と災害医療コーディネーター所属施設との協定は、以下の事項を含むものとする。
 - ア 災害発生時の招集の方法
 - イ 活動費用、事故等への補償
 - ウ 任期、身分の取扱
- (6) 災害医療コーディネーター所属施設は、自施設の業務継続計画、災害対策マニュアル等を策定するに当たり、災害医療コーディネーターを派遣することについて留意する。
- (7) 災害医療コーディネーターは、都道府県との協定を締結した後に、所属施設の変更が生じた場合は、速やかに都道府県へ届け出る。

3 災害医療コーディネーターの業務

- (1) 災害医療コーディネーターは、当該都道府県の平常時における医療提供体制等を踏まえ、災害時における医療提供体制の構築について、都道府県に対して、平常時から助言を行う。具体的には、平常時に開催される災害医療対策会議等の会議に出席するほか、都道府県の地域防災計画及び医療計画の改定等に当たり、助言を行う。
- (2) 災害医療コーディネーターは、都道府県が関係学会、関係団体又は関係業者（食料、飲料水、医薬品、燃料、通信、交通等を含む。）との連携を構築する際にも、助言を行う。

4 研修、訓練等の実施

- (1) 厚生労働省は、災害医療コーディネーターの養成並びに災害医療コーディネーターの知識及び技能の向上を目的として、災害医療コーディネーター研修事業等を実施する。
- (2) 都道府県は、厚生労働省の実施する研修及び各都道府県が実施する研修、訓練等を通じて、災害医療コーディネーターの養成並びに災害医療コーディネーターの知

識及び技能の向上に努める。

- (3) 都道府県は、災害に関する研修、訓練（訓練の企画及び検証を含む。）に当たり、災害医療コーディネーター所属施設に対して、災害医療コーディネーターの派遣を要請する。
- (4) 災害医療コーディネーター所属施設は、都道府県からの派遣要請を受けた場合、災害医療コーディネーターが災害に関する研修、訓練（訓練の企画及び検証を含む。）等に参加できるよう協力する。
- (5) 災害医療コーディネーターは、都道府県が実施する災害に関する研修、訓練（訓練の企画及び検証を含む。）に参加するとともに、円滑な実施に協力する。

5 EMIS の活用のための準備

- (1) 厚生労働省は、都道府県に対し、災害医療コーディネーターが共同で使用するためのEMISの機関コード及びパスワードを付与する。
- (2) 都道府県は、災害医療コーディネーターに対し、災害医療コーディネーターが共同で使用するために厚生労働省から付与されたEMISの機関コード及びパスワードを付与する。
- (3) 都道府県は、災害医療コーディネーターに対し、EMISの入力方法等について十分把握できるよう研修の機会を設ける。

第3 災害時の活動

1 災害医療コーディネーターの招集、配置、運用

- (1) 被災都道府県は、招集基準に基づき、災害医療コーディネーターの招集を行い、必要に応じて、災害医療コーディネーター所属施設に対し、災害医療コーディネーターの派遣要請を行う。
- (2) 被災都道府県は、都道府県災害対策本部の下に、災害時の保健医療活動の総合調整を行うための保健医療調整本部を設置し、保健医療調整本部に都道府県災害医療コーディネーターを配置する。
- (3) 被災都道府県は、地域における保健医療活動の調整等が円滑に行われるよう、必要に応じて保健所における保健医療活動の調整等を担う本部に地域災害医療コーディネーターを配置する。
- (4) 被災都道府県は、地域における保健医療活動の調整等が円滑に行われるよう、地域の実情や災害の規模等を踏まえて、市町村と協議を行い、必要に応じて市町村における保健医療活動の調整等を担う本部に地域災害医療コーディネーターを配置することができる。
- (5) 非被災都道府県は、被災都道府県からの患者の受入れ等の支援を行うに当たり、必要に応じて非被災都道府県の医務主管課等に都道府県災害医療コーディネーターを配置する。
- (6) 被災都道府県は、災害医療コーディネーターの健康管理に留意し、災害医療コーディネーターが業務を交代できる体制を確保する。
- (7) 被災都道府県は、災害医療コーディネーターが他の災害医療コーディネーターへ業務を引き継ぐに当たり、引き継ぎに十分な期間を確保し、保健医療調整本部等の

活動が円滑に継続されるよう努める。

- (8) 被災都道府県は、保健医療調整本部等において適宜会議を行うこと等を通じて、災害医療コーディネーターの活動状況等について把握し、災害医療コーディネーターの活動縮小及び活動終了についても検討する。この際、必要に応じて保健所、市町村、医療機関その他の関係機関と協議を行う。

2 災害医療コーディネーターの業務

(1) 組織体制の構築に係る業務

① 保健医療調整本部の組織体制の構築に係る業務

ア 都道府県災害医療コーディネーターは、保健医療調整本部において、医務主管課、保健衛生主管課、薬務主管課、精神保健主管課等の関係課及び保健所の職員等の関係者が相互に連携して行う、当該保健医療調整本部に係る業務について、助言及び支援を行う。

イ 都道府県災害医療コーディネーターは、被災都道府県が、保健医療調整本部に参画することが望ましいと考えられる関係者や、連絡及び情報連携を円滑に行うために、保健医療調整本部内に担当者を配置することが望ましい保健医療活動に係る関係機関等について検討するに当たり、助言を行う。

② 保健所又は市町村における保健医療活動の調整等を担う本部の組織体制の構築に係る業務

ア 都道府県災害医療コーディネーターは、被災都道府県が、保健医療活動の調整等を担う本部を設置することが望ましい保健所又は市町村について検討するに当たり、助言を行う。

イ 地域災害医療コーディネーターは、都道府県災害医療コーディネーターと連携し、都道府県災害医療コーディネーターの業務に準じて、保健所又は市町村における保健医療活動の調整等を担う本部に係る業務について、助言及び支援を行う。

(2) 被災情報等の収集、分析、対応策の立案に係る業務

① 保健医療調整本部等において収集すべき情報

ア 被災都道府県及び圏域ごとの医療機関、介護保険施設、障害者支援施設、救護所、避難所、居宅、薬局等（以下「医療機関等」という。）の被災状況及び復旧状況

イ 被災都道府県及び圏域ごとの医療機関等における保健医療ニーズ等

(ア) 支援を要する患者等の状況（人工呼吸器、透析等の使用状況を含む。）

(イ) 災害時に新たに必要となった保健医療ニーズ等（ライフライン、医薬品、医療機器、医療ガス等を含む。）

ウ 保健医療活動チームの活動状況

エ その他保健医療活動を効率的・効果的に行うために必要な情報

② 情報の収集に係る業務

ア 災害医療コーディネーターは、保健医療調整本部等が、保健医療活動チーム、災害時健康危機管理支援チームその他の保健医療活動に係る関係機関（以下「保健医療活動チーム等」という。）から情報を収集するに当たり、助言及び調整の

支援を行う。

イ 災害医療コーディネーターは、保健医療調整本部等が、医療機関等の被災状況及び復旧状況、保健医療活動チームの活動状況等についてEMIS等から情報を収集するに当たり、必要な情報や優先して収集すべき情報等について助言を行い、情報の収集に必要な人員の確保に係る助言及び調整の支援を行う。

③ 情報の分析と対応策の立案に係る業務

ア 災害医療コーディネーターは、被災都道府県及び圏域ごとの保健医療ニーズと支援体制の状況について整理又は分析するに当たり、助言及び調整の支援を行う。

イ 災害医療コーディネーターは、保健医療調整本部等において収集した情報及びその分析結果等を踏まえた対応策等を検討するに当たり、助言及び調整の支援を行う。

(3) 保健医療活動チームの派遣等の人的支援及び物的支援の調整に係る業務

① 被災都道府県における受援の調整に係る業務

ア 災害医療コーディネーターは、派遣を要請する保健医療活動チームの具体的なチーム内容、チーム数、配置先等に係る計画について検討するに当たり、保健医療調整本部等における活動の初期から、中長期的視点に立って、助言及び調整の支援を行う。

イ 災害医療コーディネーターは、活動している保健医療活動チームの再配置の要否等について検討するに当たり、助言及び調整の支援を行う。

ウ 災害医療コーディネーターは、他の都道府県、関係学会、関係団体又は関係業者に対して要請する具体的な人的支援及び物的支援に係る計画を検討するに当たり、助言及び調整の支援を行う。

エ 災害医療コーディネーターは、保健医療調整本部等において、時間の経過に伴う保健医療ニーズの変化等について保健医療活動チーム等と情報共有を行うに当たり、助言及び調整の支援を行う。

オ 災害医療コーディネーターは、被災地域における医療機関等の復旧状況を踏まえ、保健医療活動チームの段階的な活動縮小及び活動終了について検討するに当たり、助言及び調整の支援を行う。

② 人的支援及び物的支援を行う都道府県における支援の調整に係る業務

人的支援及び物的支援を行う都道府県（以下「支援元都道府県」という。）の災害医療コーディネーターは、当該支援元都道府県が被災都道府県に対して、保健医療活動チームの派遣等の人的支援及び物的支援を行うに当たり、当該支援元都道府県の要請に応じて、助言及び調整の支援を行う。

(4) 患者等の搬送の調整に係る業務

① 被災都道府県における患者等の搬送の調整に係る業務

ア 災害医療コーディネーターは、患者等の搬送について、地域医療搬送や広域医療搬送の要否、緊急度、搬送先、搬送手段等の情報を収集又は整理するに当たり、

助言及び調整の支援を行う。

イ 災害医療コーディネーターは、被災都道府県外へ患者等を搬送するに当たり、必要に応じて搬送先都道府県の災害医療コーディネーター等と連携を図る。

ウ 災害医療コーディネーターは、搬送手段の確保に当たり、航空運用調整班、DMAT 都道府県調整本部（ドクターヘリ調整部を含む。）、厚生労働省、消防機関、搬送手段を保持する他の保健医療活動チームその他の保健医療活動に係る関係機関と連携できるよう、助言及び調整の支援を行う。

② 搬送先都道府県における患者等の受入れの調整に係る業務

搬送先都道府県の災害医療コーディネーターは、当該搬送先都道府県が被災都道府県から患者等の受入れを行うに当たり、当該搬送先都道府県の要請に応じて、助言及び調整の支援を行う。

(5) 記録の作成及び保存並びに共有に係る業務

① 災害医療コーディネーターは、保健医療調整本部等において、保健医療活動に係る情報について、時間経過に沿った記録の作成及び保存並びに EMIS 等を用いた共有を行うに当たり、助言を行い、これらの作業に必要な人員の確保に係る助言及び調整の支援を行う。

② 災害医療コーディネーターは、自身の活動について、時間経過に沿った記録を作成及び保存し、保健医療調整本部等に報告する。

3 災害医療コーディネーターの活動の終了

被災都道府県は、当該都道府県等における医療提供体制等の確保に係る業務を、当該都道府県等の職員等により実施することが可能と判断する時点の一つの目安として、災害医療コーディネーターの活動の終了を決定する。

第4 費用の支弁と補償

- 1 都道府県は、災害医療コーディネーターとの事前の協定に基づいた費用支弁を行う。
- 2 都道府県からの招集又は都道府県により予め策定された自主参集基準に基づかない災害医療コーディネーターの参集について、費用支弁は原則として行わない。

【別添 2】

災害時小児周産期リエゾン活動要領

平成 31 年 2 月 8 日

第 1 概要

1 背景

我が国は、これまで、阪神・淡路大震災、東日本大震災、熊本地震等を踏まえ、災害時における医療体制を整備してきた。まず、阪神・淡路大震災を契機に、「災害拠点病院の整備」、「災害派遣医療チーム（Disaster Medical Assistance Team:DMAT）の養成」、「広域災害・救急医療情報システム（Emergency Medical Information System:EMIS）の整備」、「災害医療に係る保健所機能の強化」、「搬送機関との連携」等に取り組んできた。

その後、東日本大震災の経験から、「災害医療等のあり方に関する検討会報告書」（平成 23 年 10 月）を踏まえ、厚生労働省は「災害時における医療体制の充実強化について」（平成 24 年 3 月 21 日付け医政発 0321 第 2 号厚生労働省医政局長通知）を発出し、各都道府県に対し、医療チームの派遣調整等のコーディネート機能を十分に発揮できる体制の整備を求めるとともに、平成 26 年度より災害医療コーディネーターの養成を開始した。

また、小児・周産期医療と災害医療との連携の必要性が指摘されたことから、平成 26・27 年度厚生労働科学研究費補助金（地域医療基盤開発推進研究事業）「東日本大震災の課題からみた今後の災害医療体制のあり方に関する研究」（研究代表者：小井土雄一）において、災害医療コーディネーターと連携して小児・周産期医療に関する情報収集、関係機関との調整等を担う災害時小児周産期リエゾンを活用した体制について検討が行われた。さらに、「少子化社会対策大綱」（平成 27 年 3 月 20 日閣議決定）においては、地方自治体が、乳幼児、妊産婦等の要配慮者に十分配慮した防災知識の普及、訓練の実施、物資の備蓄等を行うとともに、災害から子供を守るための関係機関の連携の強化を図ることを促進することとした。これらを踏まえ、厚生労働省は、平成 28 年度より災害時小児周産期リエゾンの養成を開始した。

さらに、平成 28 年熊本地震に係る初動対応検証チームにより取りまとめられた「平成 28 年熊本地震に係る初動対応の検証レポート」（平成 28 年 7 月）において、被災地に派遣される医療チームや保健師チーム等を全体としてマネジメントする機能を構築する必要があるとされたことを踏まえ、厚生労働省は「大規模災害時の保健医療活動に係る体制の整備について」（平成 29 年 7 月 5 日付け科発 0705 第 3 号・医政発 0705 第 4 号・健発 0705 第 6 号・薬生発 0705 第 1 号・障発 0705 第 2 号厚生労働省大臣官房厚生科学課長、医政局長、健康局長、医薬・生活衛生局長及び社会・援護局障害保健福祉部長連名通知）を発出し、各都道府県に大規模災害時の保健医療活動の総合調整を行う保健医療調整本部を設置することとした。

本要領は、このような経緯を踏まえ、大規模災害時に、被災地域において適切に保健医療活動の総合調整が行われるよう、災害時小児周産期リエゾンの運用、活動内容等について定めるものである。

2 本要領の位置付け

本要領は、防災基本計画及び厚生労働省防災業務計画に基づき、指定行政機関や都道府県等がその防災業務計画や地域防災計画（地方公共団体間の災害時相互応援協定を含む。）等において、災害時小児周産期リエゾンの運用計画等について記載する際及び都道府県の医療計画等において、災害時小児周産期リエゾンの整備、運用等の災害時の医療に係る項目を記載する際の指針となるものである。

なお、本要領は、災害時小児周産期リエゾンの運用、活動内容等の基本的な事項について定めるものであり、都道府県等の自発的な活動を制限するものではない。

3 用語の定義

(1) 保健医療調整本部

災害時に、被災都道府県に設置され、保健医療活動チームの派遣調整、保健医療活動に関する情報の連携、整理、分析等の保健医療活動の総合調整を行う本部をいう。

（「大規模災害時の保健医療活動に係る体制の整備について」（平成 29 年 7 月 5 日付け科発 0705 第 3 号・医政発 0705 第 4 号・健発 0705 第 6 号・薬生発 0705 第 1 号・障発 0705 第 2 号厚生労働省大臣官房厚生科学課長、医政局長、健康局長、医薬・生活衛生局長及び社会・援護局障害保健福祉部長連名通知）

(2) 災害医療コーディネーター

災害時に、都道府県並びに保健所及び市町村が保健医療活動の総合調整等を適切かつ円滑に行えるよう、保健医療調整本部並びに保健所及び市町村における保健医療活動の調整等を担う本部（以下「保健医療調整本部等」という。）において、被災地の保健医療ニーズの把握、保健医療活動チームの派遣調整等に係る助言及び支援を行うことを目的として、都道府県により任命された者をいう。

都道府県の保健医療調整本部に配置される者を都道府県災害医療コーディネーター、保健所又は市町村における保健医療活動の調整等を担う本部に配置される者を地域災害医療コーディネーターと呼称する。（以下、特別の記載がない限り、「災害医療コーディネーター」とは「都道府県災害医療コーディネーター」及び「地域災害医療コーディネーター」のいずれも該当するものとする。）

(3) 保健医療活動チーム

災害派遣医療チーム（Disaster Medical Assistance Team：DMAT）、日本医師会災害医療チーム（Japan Medical Association Team：JMAT）、日本赤十字社の救護班、独立行政法人国立病院機構の医療班、歯科医師チーム、薬剤師チーム、看護師チーム、保健師チーム、管理栄養士チーム、災害派遣精神医療チーム（Disaster Psychiatric Assistance Team：DPAT）、その他の災害対策に係る保健医療活動を行うチーム（被災都道府県以外の都道府県から派遣されたチームを含む。）をいう。

(4) 災害派遣医療チーム（Disaster Medical Assistance Team：DMAT）

災害の発生直後の急性期（概ね 48 時間以内）に活動を開始できる機動性を持った、専門的な研修・訓練を受けた医療チームをいう。DMAT 事務局、DMAT 都道府県調整本部、DMAT 活動拠点本部等における活動、広域医療搬送、地域医療搬送、病院支

援、現場活動等を主な活動とする。また、各本部における業務のサポート、病院支援、情報収集等のロジスティクスも行う。

(5) ロジスティクス

保健医療活動に関わる通信、移動手段、医薬品、生活手段等を確保することをいう。保健医療活動に必要な連絡、調整、情報収集の業務等も含む。

(6) 災害時健康危機管理支援チーム (Disaster Health Emergency Assistance Team : DHEAT)

災害が発生した際に、被災都道府県の保健医療調整本部及び被災都道府県等の保健所が行う、被災地方公共団体の保健医療行政の指揮調整機能等を応援するため、専門的な研修・訓練を受けた都道府県等の職員により構成する応援派遣チームをいう。
(「災害時健康危機管理支援チーム活動要領について」(平成 30 年 3 月 20 日付け健康発 0320 第 1 号厚生労働省健康局健康課長通知))

(7) 地域防災計画

災害対策基本法(昭和 36 年法律第 223 号)第 40 条の規定に基づき、都道府県防災会議において防災基本計画に基づき作成される、当該都道府県の地域に係る防災に関する計画をいう。

(8) 広域災害・救急医療情報システム(Emergency Medical Information System:EMIS)

全国の災害医療に係る情報を共有し、災害時に、被災地域における迅速かつ適切な医療及び救護に関わる各種情報の集約及び提供を行うものをいう。

(9) 地域医療搬送

被災地内外を問わず、都道府県、市町村及び病院が、各防災関係機関の協力を得て、ヘリコプター、救急車等により患者を搬送する医療搬送(県境を越えるものも含む。)であり、広域医療搬送以外のものをいう。

災害現場から被災地域内の医療機関への搬送、被災地域内の医療機関から近隣地域への搬送、被災地域内の医療機関から航空搬送拠点臨時医療施設(Staging Care Unit:SCU)への搬送及び被災地域外の SCU から医療機関への搬送を含む。

(10) 広域医療搬送

国が各機関の協力の下、自衛隊機等の航空機を用いて対象患者を被災地内の航空搬送拠点から被災地外の航空搬送拠点まで航空搬送する医療搬送をいう。

被災地域及び被災地域外の民間や自衛隊の空港等に航空搬送拠点を設置して行う。

4 災害時小児周産期リエゾンとは

災害時小児周産期リエゾンとは、災害時に、都道府県が小児・周産期医療に係る保健医療活動の総合調整を適切かつ円滑に行えるよう、保健医療調整本部において、被災地の保健医療ニーズの把握、保健医療活動チームの派遣調整等に係る助言及び支援を行う都道府県災害医療コーディネーターをサポートすることを目的として、都道府県により任命された者である。

災害時小児周産期リエゾンとは、平常時から当該都道府県における小児・周産期医療提供体制に精通しており、専門的な研修を受け、災害対応を担う関係機関等と連携を構築している者が望ましい。

5 運用の基本方針

- (1) 厚生労働省は、平常時に、災害時小児周産期リエゾンの活動要領を策定するとともに、その知識や技能の向上を目的とした研修を実施する。
- (2) 厚生労働省は、都道府県による、災害時小児周産期リエゾンの運用を含む災害時の医療提供体制の整備等について、必要な助言及び支援を行う。
- (3) 都道府県は、平常時に、災害時小児周産期リエゾンの運用計画の策定、災害時小児周産期リエゾン及び災害時小児周産期リエゾンの所属する医療機関等（以下「災害時小児周産期リエゾン所属施設」という。）との協定の締結等を行い、災害時に、災害時小児周産期リエゾンの助言及び支援を受けて保健医療活動の総合調整を行う。
- (4) 都道府県は、災害時小児周産期リエゾンの活動について、その労務管理の観点等から、災害の規模等に応じて交代要員を確保し、継続的な対応が可能となるよう配慮する。
- (5) 災害時小児周産期リエゾンの活動は、都道府県と災害時小児周産期リエゾンとの間及び都道府県と災害時小児周産期リエゾン所属施設との間で平常時に締結された協定、都道府県が策定する災害時小児周産期リエゾンの運用計画等に基づくものである。
- (6) 災害時小児周産期リエゾンの活動は、都道府県の招集に基づくものである。
- (7) 災害時小児周産期リエゾン所属施設は、平常時に、災害時小児周産期リエゾンが災害に関する研修、訓練等に参加できるよう協力し、災害時に、都道府県との協定に基づき災害時小児周産期リエゾンを派遣する。

第2 平常時の準備

1 運用に係る計画の策定

- (1) 厚生労働省は、災害時小児周産期リエゾンの業務等について厚生労働省防災業務計画に明示する。
- (2) 都道府県は、災害時小児周産期リエゾンの運用計画を策定するとともに、災害時小児周産期リエゾンの業務等について地域防災計画に明示する。
- (3) 都道府県は、災害時小児周産期リエゾンの運用計画を策定するに当たり、各都道府県の地域防災会議、災害医療に関する協議会等において検討を行う。
- (4) 災害時小児周産期リエゾンの運用計画には、災害時小児周産期リエゾンの任命状況等を踏まえ、招集基準、招集及び配置の方法、保健医療調整本部における活動等について明記することが望ましい。

2 任命及び協定

- (1) 都道府県は、災害時小児周産期リエゾンを任命し、その活動内容や身分保障等について協定を締結する。協定の締結に当たっては、災害時小児周産期リエゾンに地

方公務員としての身分を付与することが望ましい。

- (2) 都道府県と災害時小児周産期リエゾンとの協定は、以下の事項を含むものとする。
 - ア 災害発生時の招集の方法（招集基準、自主参集基準、招集場所等を含む。）
 - イ 業務（活動場所等を含む。）
 - ウ 活動費用、事故等への補償
 - エ 任期、身分の取扱
- (3) 都道府県は、任命した災害時小児周産期リエゾンの一覧を作成する。
- (4) 都道府県は、災害時小児周産期リエゾンの任命に当たり、災害時小児周産期リエゾン所属施設とも十分な協議を行い、必要な事項について災害時小児周産期リエゾン所属施設とも協定を締結する。
- (5) 都道府県と災害時小児周産期リエゾン所属施設との協定は、以下の事項を含むものとする。
 - ア 災害発生時の招集の方法
 - イ 活動費用、事故等への補償
 - ウ 任期、身分の取扱
- (6) 災害時小児周産期リエゾン所属施設は、自施設の業務継続計画、災害対策マニュアル等を策定するに当たり、災害時小児周産期リエゾンを派遣することについて留意する。
- (7) 災害時小児周産期リエゾンは、都道府県との協定を締結した後に、所属施設の変更等が生じた場合は、速やかに都道府県へ届け出る。

3 災害時小児周産期リエゾンの業務

- (1) 災害時小児周産期リエゾンは、当該都道府県の平常時における医療提供体制等を踏まえ、災害時における小児・周産期医療提供体制の構築について、都道府県に対して、平常時から助言を行う。具体的には、平常時に開催される災害医療対策会議等の会議に出席するほか、都道府県の地域防災計画及び医療計画の改定等に当たり、助言を行う。
- (2) 災害時小児周産期リエゾンは、都道府県が関係学会、関係団体又は関係業者（食料、飲料水、調整粉乳等、医薬品、燃料、通信、交通等を含む。）との連携を構築する際にも、助言を行う。

4 研修、訓練等の実施

- (1) 厚生労働省は、災害時小児周産期リエゾンの養成並びに災害時小児周産期リエゾンの知識及び技能の向上を目的として、災害時小児周産期リエゾン養成研修事業等を実施する。
- (2) 都道府県は、厚生労働省の実施する研修及び各都道府県が実施する研修、訓練等を通じて、災害時小児周産期リエゾンの養成並びに災害時小児周産期リエゾンの知識及び技能の向上に努める。
- (3) 都道府県は、災害に関する研修、訓練（訓練の企画及び検証を含む。）に当たり、災害時小児周産期リエゾン所属施設に対して、災害時小児周産期リエゾンの派遣を要請する。

- (4) 災害時小児周産期リエゾン所属施設は、都道府県からの派遣要請を受けた場合、災害時小児周産期リエゾンが災害に関する研修、訓練（訓練の企画及び検証を含む。）等に参加できるよう協力する。
- (5) 災害時小児周産期リエゾンは、都道府県が実施する災害に関する研修、訓練（訓練の企画及び検証を含む。）に参加するとともに、円滑な実施に協力する。

5 EMIS 等の活用のための準備

- (1) 厚生労働省は、都道府県に対し、災害時小児周産期リエゾンが共同で使用するための EMIS の機関コード及びパスワードを付与する。
- (2) 都道府県は、災害時小児周産期リエゾンに対し、災害時小児周産期リエゾンが共同で使用するために厚生労働省から付与された EMIS の機関コード及びパスワードを付与する。
- (3) 都道府県は、災害時小児周産期リエゾンに対し、EMIS の入力方法等について十分把握できるよう、研修の機会を設ける。
- (4) 小児・周産期医療に関連する学会等は、災害時小児周産期リエゾンが、小児・周産期医療に関する災害情報システムについて理解し、災害時に利用できるよう、必要に応じて協力する。

第3 災害時の活動

1 災害時小児周産期リエゾンの招集、配置、運用

- (1) 被災都道府県は、招集基準に基づき、災害時小児周産期リエゾンの招集を行い、必要に応じて、災害時小児周産期リエゾン所属施設に対し、災害時小児周産期リエゾンの派遣要請を行う。
- (2) 被災都道府県は、都道府県災害対策本部の下に、災害時の保健医療活動の総合調整を行うための保健医療調整本部を設置し、保健医療調整本部に災害時小児周産期リエゾンを配置する。
- (3) 非被災都道府県は、被災都道府県からの患者の受入れ等の支援を行うに当たり、必要に応じて非被災都道府県の医務主管課等に災害時小児周産期リエゾンを配置する。
- (4) 被災都道府県は、災害時小児周産期リエゾンの健康管理に留意し、災害時小児周産期リエゾンが業務を交代できる体制を確保する。
- (5) 被災都道府県は、災害時小児周産期リエゾンが他の災害時小児周産期リエゾンへ業務を引き継ぐに当たり、引き継ぎに十分な期間を確保し、保健医療調整本部の活動が円滑に継続されるよう努める。
- (6) 被災都道府県は、保健医療調整本部において適宜会議を行うこと等を通じて、災害時小児周産期リエゾンの活動状況等について把握し、災害時小児周産期リエゾンの活動縮小及び活動終了についても検討する。この際、必要に応じて保健所、市町村、医療機関その他の関係機関と協議を行う。

2 災害時小児周産期リエゾンの業務

- (1) 組織体制の構築に係る業務

- ① 保健医療調整本部の組織体制の構築に係る業務
- ア 災害時小児周産期リエゾンは、保健医療調整本部において、医務主管課、保健衛生主管課、薬務主管課、精神保健主管課等の関係課及び保健所の職員等の関係者が相互に連携して行う、当該保健医療調整本部に係る業務について、都道府県災害医療コーディネーターとともに、助言及び支援を行う。
- イ 災害時小児周産期リエゾンは、被災都道府県が、保健医療調整本部に参画することが望ましいと考えられる関係者や、連絡及び情報連携を円滑に行うために、保健医療調整本部内に担当者を配置することが望ましい保健医療活動に係る関係機関等について検討するに当たり、都道府県災害医療コーディネーターとともに、助言を行う。
- ② 保健所又は市町村における保健医療活動の調整等を担う本部の組織体制の構築に係る業務
- 災害時小児周産期リエゾンは、被災都道府県が、保健医療活動の調整等を担う本部を設置することが望ましい保健所又は市町村について検討するに当たり、都道府県災害医療コーディネーターとともに、助言を行う。
- (2) 被災情報等の収集、分析、対応策の立案に係る業務
- ① 保健医療調整本部において収集すべき情報
- ア 被災都道府県及び圏域ごとの医療機関（周産期母子医療センター、小児救命救急センター等を含む。）、助産所、障害者支援施設、救護所、居宅、薬局等（以下「医療機関等」という。）の被災状況及び復旧状況
- イ 被災都道府県及び圏域ごとの医療機関等における保健医療ニーズ等
- (ア) 支援を要する患者等の状況（人工呼吸器、透析等の使用状況を含む。）
- (イ) 災害時に新たに必要となった保健医療ニーズ等（ライフライン、調整粉乳等、医薬品、医療機器、医療ガス等を含む。）
- ウ 保健医療活動チームの活動状況
- エ その他保健医療活動を効率的・効果的に行うために必要な情報（保育器を用いた搬送が可能な救急用の自動車、ヘリコプター等の情報を含む。）
- ② 情報の収集に係る業務
- ア 災害時小児周産期リエゾンは、保健医療調整本部が、保健所、市町村、保健医療活動チーム、災害時健康危機管理支援チームその他の保健医療活動に係る関係機関（以下「保健医療活動チーム等」という。）から情報を収集するに当たり、都道府県災害医療コーディネーターとともに、助言及び調整の支援を行う。
- イ 災害時小児周産期リエゾンは、保健医療調整本部が、医療機関等の被災状況及び復旧状況、保健医療活動チームの活動状況等について EMIS 等から情報を収集するに当たり、都道府県災害医療コーディネーターとともに、必要な情報や優先して収集すべき情報等について助言を行い、情報の収集に必要な人員の確保に係る助言及び調整の支援を行う。
- ③ 情報の分析と対応策の立案に係る業務
- ア 災害時小児周産期リエゾンは、被災都道府県及び圏域ごとの保健医療ニーズと支援体制の状況について、整理又は分析するに当たり、都道府県災害医療コ

ーディネーターとともに、助言及び調整の支援を行う。

イ 災害時小児周産期リエゾンは、保健医療調整本部において収集した情報及びその分析結果等を踏まえた対応策等を検討するに当たり、都道府県災害医療コーディネーターとともに、助言及び調整の支援を行う。

(3) 保健医療活動チームの派遣等の人的支援及び物的支援の調整に係る業務

① 被災都道府県における受援の調整に係る業務

ア 災害時小児周産期リエゾンは、派遣を要請する保健医療活動チームの具体的なチーム内容、チーム数、配置先等に係る計画について検討するに当たり、保健医療調整本部における活動の初期から、中長期的視点に立って、都道府県災害医療コーディネーターとともに、助言及び調整の支援を行う。

イ 災害時小児周産期リエゾンは、活動している保健医療活動チームの再配置の要否等について検討するに当たり、都道府県災害医療コーディネーターとともに、助言及び調整の支援を行う。

ウ 災害時小児周産期リエゾンは、他の都道府県、関係学会、関係団体又は関係業者に対して要請する具体的な人的支援及び物的支援に係る計画を検討するに当たり、都道府県災害医療コーディネーターとともに、助言及び調整の支援を行う。

エ 災害時小児周産期リエゾンは、保健医療調整本部において、時間の経過に伴う保健医療ニーズの変化等について保健医療活動チーム等と情報共有を行うに当たり、都道府県災害医療コーディネーターとともに、助言及び調整の支援を行う。

オ 災害時小児周産期リエゾンは、被災地域における医療機関等の復旧状況を踏まえ、保健医療活動チームの段階的な活動縮小及び活動終了について検討するに当たり、都道府県災害医療コーディネーターとともに、助言及び調整の支援を行う。

② 人的支援及び物的支援を行う都道府県における支援の調整に係る業務

人的支援及び物的支援を行う都道府県（以下「支援元都道府県」という。）の災害時小児周産期リエゾンは、当該支援元都道府県が被災都道府県に対して、保健医療活動チームの派遣等の人的支援及び物的支援を行うに当たり、当該支援元都道府県の要請に応じて、助言及び調整の支援を行う。

(4) 患者等の搬送の調整に係る業務

① 被災都道府県における患者等の搬送の調整に係る業務

ア 災害時小児周産期リエゾンは、患者等の搬送について、地域医療搬送や広域医療搬送の要否、緊急度、搬送先、搬送手段等の情報を収集又は整理するに当たり、都道府県災害医療コーディネーターとともに、助言及び調整の支援を行う。

イ 災害時小児周産期リエゾンは、被災都道府県外へ患者等を搬送するに当たり、必要に応じて搬送先都道府県の災害時小児周産期リエゾン等と連携を図る。

ウ 災害時小児周産期リエゾンは、搬送手段の確保に当たり、航空運用調整班、DMAT

都道府県調整本部（ドクターヘリ調整部を含む。）、厚生労働省、消防機関、搬送手段を保持する他の保健医療活動チームその他の保健医療活動に係る関係機関と連携できるよう、都道府県災害医療コーディネーターとともに、助言及び調整の支援を行う。

② 搬送先都道府県における患者等の受入れの調整に係る業務

搬送先都道府県の災害時小児周産期リエゾンは、当該搬送先都道府県が被災都道府県から患者等の受入れを行うに当たり、当該搬送先都道府県の要請に応じて、助言及び調整の支援を行う。

(5) 記録の作成及び保存並びに共有に係る業務

① 災害時小児周産期リエゾンは、保健医療調整本部において、保健医療活動に係る情報について、時間経過に沿った記録の作成及び保存並びに EMIS 等を用いた共有を行うに当たり、都道府県災害医療コーディネーターとともに、助言を行い、これらの作業に必要な人員の確保に係る助言及び調整の支援を行う。

② 災害時小児周産期リエゾンは、自身の活動について、時間経過に沿った記録を作成及び保存し、保健医療調整本部に報告する。

3 災害時小児周産期リエゾンの活動の終了

(1) 被災都道府県は、当該都道府県における小児・周産期医療提供体制等の確保に係る業務を、当該都道府県の職員等により実施することが可能と判断する時点の一つの目安として、災害時小児周産期リエゾンの活動の終了を決定する。

(2) 被災都道府県は、災害時小児周産期リエゾンの活動と都道府県災害医療コーディネーターの活動を同時に終了させる必要はなく、それぞれの役割を踏まえて、適切な時期に活動の終了を決定する。

第4 費用の支弁と補償

- 1 都道府県は、災害時小児周産期リエゾンとの事前の協定に基づいた費用支弁を行う。
- 2 都道府県からの招集又は都道府県により予め策定された自主参集基準に基づかない災害時小児周産期リエゾンの参集について、費用支弁は原則として行わない。

災害医療コーディネーター活動要領の概要

○ 大規模災害時に、被災地域において適切に保健医療活動の総合調整が行われるよう、災害医療コーディネーターの運用、活動内容等について定めたものである。

■ 災害医療コーディネーター*とは

* 災害医療コーディネーターのうち、都道府県の保健医療調整本部に配置される者を都道府県災害医療コーディネーター、保健所又は市町村における保健医療活動の調整等を担う本部に配置される者を地域災害医療コーディネーターと呼称する。

○ 災害時に、都道府県並びに保健所及び市町村が保健医療活動の総合調整等を適切かつ円滑に行えるよう、**保健医療調整本部並びに保健所及び市町村における保健医療活動の調整等を担う本部において、被災地の保健医療ニーズの把握、保健医療活動チームの派遣調整等に係る助言及び支援を行うこと**を目的として、都道府県により任命された者である。

○ **平常時から当該都道府県における医療提供体制に精通しており、専門的な研修を受け、災害対応を担う関係機関等と連携を構築している者が望ましい。**

■ 活動要領の内容

第1 概要

- 1 背景
- 2 本要領の位置付け
- 3 用語の定義
- 4 災害医療コーディネーターとは
- 5 運用の基本方針

第2 平常時の準備

- 1 運用に係る計画の策定
- 2 任命及び協定
- 3 災害医療コーディネーターの業務
 - (1) 平常時の医療提供体制等を踏まえた、災害時における医療提供体制の構築（都道府県の地域防災計画及び医療計画の改定等）
 - (2) 都道府県による関係学会、関係団体又は関係業者との連携の構築
- 4 研修、訓練等の実施
- 5 EMISの活用のための準備

第3 災害時の活動

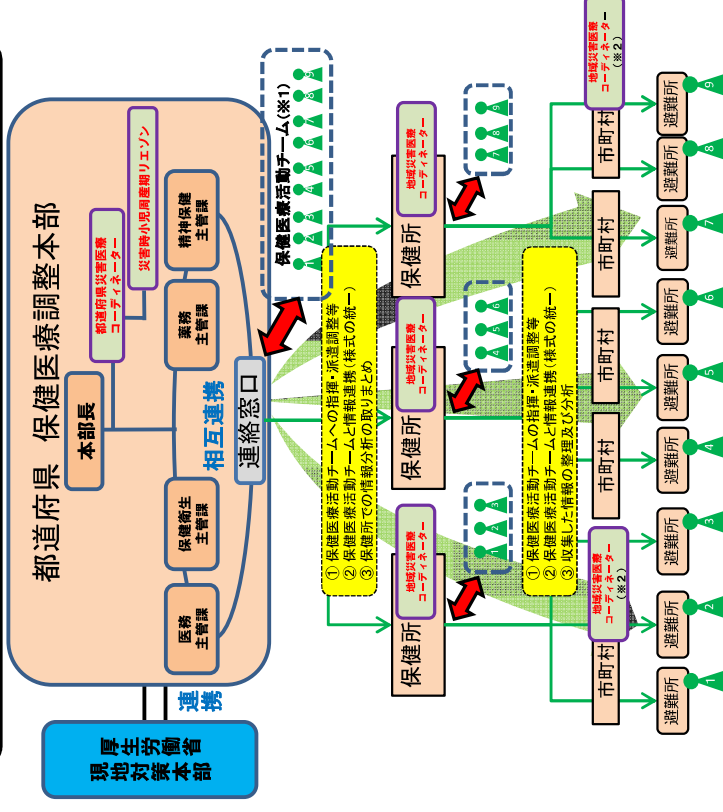
- 1 災害医療コーディネーターの招集、配置、運用
 - 被災都道府県は、災害医療コーディネーターの下に、**保健医療調整本部**を設置し、都道府県災害医療コーディネーターを配置する。
 - 地域における保健医療活動の調整等が円滑に行われるよう、
 - 必要に応じて**保健所**に地域災害医療コーディネーターを配置する。
 - 地域の実情や災害の規模等を踏まえて、市町村と協議を行い、必要に応じて**市町村**に地域災害医療コーディネーターを配置することができる。
- 2 災害医療コーディネーターの業務
 - 災害医療コーディネーターは、以下の事項について、助言及び調整の支援を行う。
 - (1) 組織体制の構築
 - (2) 被災情報等の収集、分析、対応策の立案
 - (3) 保健医療活動チームの派遣等の人的支援及び物的支援の調整
 - (4) 患者等の搬送の調整
 - (5) 記録の作成及び保存並びに共有
- 3 災害医療コーディネーターの活動の終了

注) 保健所又は市町村における保健医療活動の調整等を担う本部

第4 費用の支弁と補償

都道府県は、災害医療コーディネーターとの事前の協定に基づいた費用支弁を行う。

災害医療コーディネーターを活用した、大規模災害時の体制のモデル



(※1) 凡例：保健医療活動チーム(DMAT, JMAT、日本赤十字社の救護班、国立病院機構の医療班、歯科医師チーム、薬剤師チーム、看護師チーム、保健師チーム、管理栄養士チーム、DPAI等)

(※2) 被災都道府県は、地域の実情や災害の規模等を踏まえて、市町村と協議を行い、必要に応じて市町村に地域災害医療コーディネーターを配置することができる。

「大規模災害時の保健医療活動に係る体制の整備について」(平成29年7月5日付け科発0705第3号・医政発0705第4号・健発0705第5号・薬生発0705第1号・障発0705第2号厚生労働省大臣官房厚生科学課長、医政局長、健康局長、医薬・生活衛生局長及び社・協議局障害保健福祉部長連名通知)より引用・改変

災害時小児周産期リエゾン活動要領の概要

○ 大規模災害時に、被災地域において適切に保健医療活動の総合調整が行われるよう、災害時小児周産期リエゾンの運用、活動内容等について定めたものである。

■ 災害時小児周産期リエゾンとは

- 災害時に、都道府県が小児・周産期医療に係る保健医療活動の総合調整を適切かつ円滑に行えるよう、保健医療調整本部において、被災地の保健医療ニーズの把握、保健医療活動チームの派遣調整等に係る助言及び支援を行う都道府県災害医療コーディネーターをサポートすることを目的として、都道府県により任命された者である。
- 平常時から当該都道府県における小児・周産期医療提供体制に精通しており、専門的な研修を受け、災害対応を担う関係機関等と連携を構築している者が望ましい。

■ 活動要領の内容

第1 概要

- 1 背景
- 2 本要領の位置付け
- 3 用語の定義
- 4 災害時小児周産期リエゾンとは
- 5 運用の基本方針

第2 平常時の準備

- 1 運用に係る計画の策定
- 2 任命及び協定
- 3 災害時小児周産期リエゾンの業務
災害時小児周産期リエゾンは、以下の事項について、助言を行う。
(1) 平常時の医療提供体制等を踏まえた、災害時における医療提供体制の構築（都道府県の地域防災計画及び医療計画の改定等）
(2) 都道府県による関係学会、関係団体又は関係業者との連携の構築
- 4 研修、訓練等の実施
- 5 EMIS等の活用のための準備

第3 災害時の活動

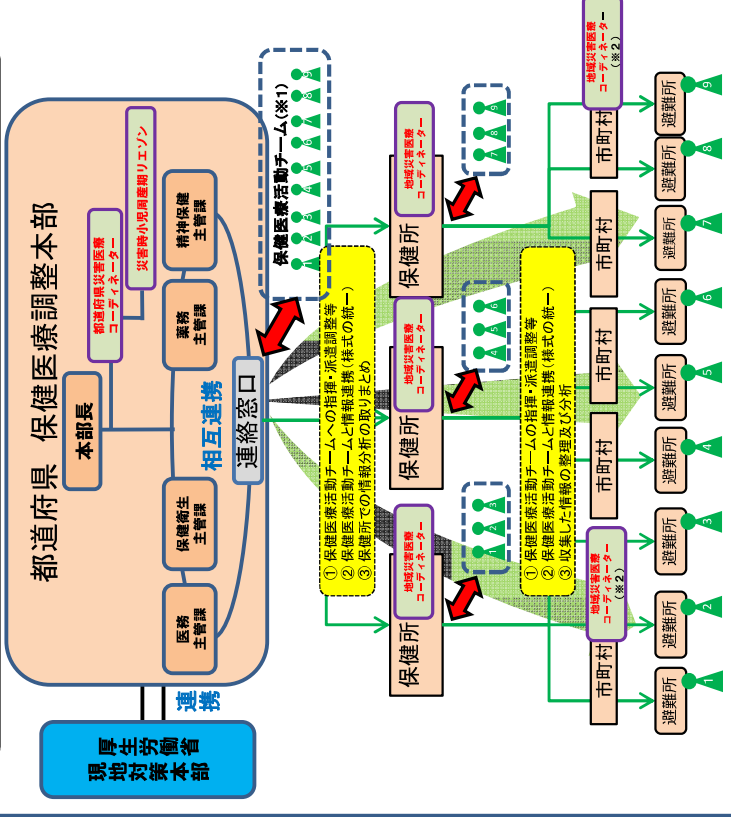
- 1 災害時小児周産期リエゾンの招集、配置、運用
被災都道府県は、都道府県災害対策本部の下に、保健医療調整本部を設置し、災害時小児周産期リエゾンを配置する。
- 2 災害時小児周産期リエゾンの業務
災害時小児周産期リエゾンは、以下の事項について、都道府県災害医療コーディネーター*とともに、助言及び調整の支援を行う。
(1) 組織体制の構築
(2) 被災情報等の収集、分析、対応策の立案
(3) 保健医療活動チームの派遣等の人的支援及び物的支援の調整
(4) 患者等の搬送の調整
(5) 記録の作成及び保存並びに共有
- 3 災害時小児周産期リエゾンの活動の終了

* 災害医療コーディネーターのうち、都道府県の保健医療調整本部に配置される者を都道府県災害医療コーディネーター、保健所又は市町村における保健医療活動の調整等を担う本部に配置される者を地域災害医療コーディネーターと呼称する。

第4 費用の支弁と補償

都道府県は、災害時小児周産期リエゾンとの事前の協定に基づいた費用支弁を行う。

災害時小児周産期リエゾンを活用した、大規模災害時の体制のモデル



(※1) 凡例：保健医療活動チーム(DMAT, JMAT、日本赤十字社の救護班、国立病院機構の医療班、歯科医師チーム、薬剤師チーム、看護師チーム、保健師チーム、管理栄養士チーム、DPAI等)
(※2) 被災都道府県は、地域の実情や災害の規模等を踏まえて、市町村と協議を行い、必要に応じて市町村に地域災害医療コーディネーターを配置することができる。

「大規模災害時の保健医療活動に係る体制の整備について」(平成29年7月6日付け科発0705第3号・医政発0705第4号・健生発0705第6号・薬生発0705第1号・障発0705第2号厚生労働省大臣官房厚生科学課長、医政局長、健康局長、医薬・生活衛生局長及び社・協議局障害保健福祉部長連名通知)より引用・改変

埼玉県における災害時保健医療体制の充実・強化に関する取組方針

平成 30 年 8 月 16 日

保健医療部長決裁

1 災害対策本部における保健医療調整機能の強化

首都直下地震など多数傷病者の発生が見込まれる大規模災害時において、災害対策に係る保健医療活動の総合調整を行うため、埼玉県災害対策本部医療救急部に保健医療調整本部の機能を追加する。

2 地域における災害時保健医療体制の充実・強化

関係機関の連携のもとで保健所機能の充実・強化を図り、地域の保健医療活動を適切に推進するため、原則として二次保健医療圏ごとに地域災害保健医療対策会議（以下「対策会議」という。）を設置する。主な役割や構成員等については別紙 1－1 のとおりとする。

災害時に対策会議が迅速に設置できるよう、地域の実情に応じた災害時医療体制を検討するため、原則として平成 31 年 3 月までに全ての県保健所に地域災害保健医療調整会議（以下「調整会議」という。）を設置する。主な役割や構成員等については別紙 2 のとおりとし、救急医療対策協議会など既存の会議の枠組みを活用することも可能とする。

第 7 次埼玉県地域保健医療計画に基づき、2023 年度までに二次保健医療圏ごとに災害時の医療チーム等の受入れを想定したコーディネート機能の確認を行う災害訓練を実施する。

地域における災害時保健医療体制の充実・強化を図るため、保健医療政策課及び医療整備課は、保健所に対して情報提供や相談対応などの支援を行う。医療整備課は、埼玉県医師会と協力して地域災害医療コーディネート体制の充実・強化を図るとともに、市町村に対して体制の整備を促進するため研修会その他必要な助言と支援を行う。

別紙 1 - 1 地域災害保健医療対策会議（対策会議）の主な役割や構成員等

1 主な役割

具体的な役割は別紙 1 - 2 のとおり

- ・ 発災直後から活動してきた地域災害医療コーディネーターをはじめ、関係機関との緊密な連携を行う。
- ・ 医療機関等の被害状況や避難所・救護所等における保健医療ニーズ等について情報を収集する。
- ・ 避難所等での保健医療ニーズを適切かつ詳細に把握・分析した上で、埼玉県災害対策本部医療救急部から派遣された保健医療活動チーム（以下「保健医療活動チーム」という。）の受入れ及び派遣調整を行う。
- ・ 災害の規模や被災の状況、地域の災害時医療資源の状況を踏まえ、対策会議を終結することや、二次保健医療圏の副次圏に対策会議を設置することを検討・決定する。

2 構成員の例示

別紙 2 に例示する調整会議のメンバーに加えて

- ・ 来援の保健医療チームや自衛隊等
- ・ 医薬品関係団体、医療機器関係団体
- ・ 水道、電気、ガス、電話等のライフライン事業者 など

3 会議の設置・運営

- ・ 会議は、発災後 1 週間以内に、二次保健医療圏に 1 か所設置する。
- ・ 会議は、保健所に設置することを原則として、設置場所及び事務局の体制については、地域で想定される災害の規模、地域の災害時医療資源の状況（災害拠点病院の設置状況）及び圏域内の調整会議の意見を踏まえ、順位を付けて複数案を事前に定める。
- ・ 会議には本部長及び副本部長をおく。

本部長及び副本部長は、圏域内の調整会議の意見を踏まえ事前に決定する。副本部長は役割分担を定めて複数人を定める。

別紙 1-2 地域災害保健医療対策会議（対策会議）の具体的な役割（主なもの）

○ 全体的な役割

（平成 29 年 7 月 5 日付け厚生労働省医政局長等通知「大規模災害時の保健医療活動に係る体制の整備について」に規定されている保健所の役割）

(1) 保健医療活動チームの派遣調整

- ・ 保健医療活動チームに対して、市町村と連携して保健医療活動に係る指揮又は連絡を行うとともに、当該チームの避難所等への派遣調整を行うこと。

(2) 保健医療活動に関する情報連携

- ・ 保健医療活動チームに対して、記録及び報告のための統一的な様式を示すとともに、適宜活動の内容及び収集した被害状況、保健医療ニーズ等の報告を求めること。
- ・ 保健医療活動チームの撤退に当たって適切な引継ぎができるよう新たなチームに対して情報伝達を行うこと。
- ・ 市町村（市町村災害対策本部に置かれる調整本部等）と緊密な連携を図り、保健医療活動を効果的・効率的に行うために必要な被害状況、保健医療ニーズ等に関して情報共有を図ること。
- ・ 保健医療活動チームの活動内容及び被害状況、保健医療ニーズ等の情報を整理分析し、保健医療調整本部と情報共有を図ること。

(3) 保健医療活動に係る情報の整理及び分析

○ 具体的な役割

1 医療救護活動

- ・ DMAT の撤収に伴う引継ぎ対応
- ・ 保健医療活動チームの応需調整・撤退時期の検討

2 救護所・避難所評価

- ・ 保健医療活動チーム、保健師、市町村との連携、活動支援
- ・ 救護所・避難所の集約に関する助言

3 小児周産期医療支援

- ・ 災害時小児周産期リエゾンとの連携、活動支援

4 医薬品、医薬材料等の供給管理

- ・ 薬剤師、医薬品卸業協会などとの連携、活動支援

5 精神・心理支援

- ・ DPAT との連携、活動支援

6 歯科衛生・栄養管理

- ・ 歯科医師、栄養士などとの連携、活動支援

7 DVT 対策、感染症対策

- ・ 看護師、保健師などとの連携、活動支援

8 福祉避難所支援

- ・ 保健師、リハビリチームなどとの連携、活動支援

9 難病患者等の在宅医療支援

- ・ 保健師、訪問看護ステーション、介護関係者などとの連携、活動支援

10 その他

- ・ 透析、小児周産期、精神疾患等配慮が必要な患者の健康管理支援
- ・ DHEAT の受入等調整、医療ボランティアの受入等調整 など

別紙2 地域災害保健医療調整会議（調整会議）の主な役割や構成員等

1 主な役割

- ・ 災害時に対策会議が迅速に設置できるよう、対策会議の設置場所や運営に関する検討を行う。
- ・ 災害時の活動の参考となる地域の基本的な保健医療データや医療機関情報、関係機関同士の連携のために必要な連絡先リストなど地域情報を収集し共有するとともに、被害想定等を踏まえたコーディネート活動に関するマニュアルの作成など地域における備えに関する検討を行う。
- ・ 地域災害医療コーディネーターが活動するために必要な体制や発災直後の情報収集体制の検討・整備を行う。
 - 情報の収集・分析や関係機関との連絡調整など地域災害医療コーディネーターを支える多職種で構成されるチームの設置
 - 地域災害医療コーディネーターの活動区域の検討 など
- ・ 二次保健医療圏ごとに関係機関の情報連携を確認するための情報伝達訓練や、災害時の医療チーム等の受入れを想定したコーディネート機能の確認を行う災害訓練を実施する。
- ・ 二次保健医療圏に複数の調整会議を設置する場合、それぞれの会議の連携方法について検討を行う。

2 構成員の例示

- ・ 県（保健所、地域振興センター）
- ・ 市町村（保健所、保健福祉担当、危機管理担当など）
- ・ 地域の医師会や災害拠点病院等の医療関係者
- ・ 地域災害医療コーディネーター
- ・ 消防、警察、歯科医師会、薬剤師会、看護協会
- ・ 透析、小児周産期、精神疾患等に係るコーディネーターやリエゾン等

3 会議の運営

- ・ 会議には、議長、副議長をおく。
- ・ 議長は保健所長とし、会議の事務局は保健所が担う。

※ 調整会議は既存の会議を活用することもできることとする。

※参考資料は省略

(このページは空白です)