

## 第7編 道路編

### 第1章 道路改良

#### 第1節 適用

##### 1. 適用工種

本章は、道路工事における道路土工、工場製作工、地盤改良工、法面工、軽量盛土工、擁壁工、石・ブロック積（張）工、カルバート工、排水構造物工（小型水路工）、落石雪害防止工、遮音壁工、構造物撤去工、仮設工その他これらに類する工種について適用する。

##### 2. 適用規定(道路土工、構造物撤去工、仮設工)

第1編第2章第4節道路土工、第3編第1章第9節構造物撤去工、第10節仮設工の規定による。

##### 3. 適用規定(2.以外)

本章に特に定めのない事項については、第1編共通編、第2編材料編、第3編土木工事共通編の規定による。

#### 第2節 適用すべき諸基準

受注者は、設計図書において特に定めのない事項については、以下の基準類による。これにより難しい場合は、監督員の承諾を得なければならない。

なお、基準類と設計図書に相違がある場合は、原則として設計図書の規定に従うものとし、疑義がある場合は監督員と協議しなければならない。

国土交通省	日本道路協会	道路土工構造物技術基準・同解説	(平成29年3月)
地盤工学会		グラウンドアンカー設計・施工基準、同解説	(平成24年5月)
日本道路協会		道路土工要綱	(平成21年6月)
日本道路協会		道路土工一切土工・斜面安定工指針	(平成21年6月)
日本道路協会		道路土工一盛土工指針	(平成22年4月)
日本道路協会		道路土工一擁壁工指針	(平成24年7月)
日本道路協会		道路土工-カルバート工指針	(平成22年3月)
日本道路協会		道路土工-仮設構造物工指針	(平成11年3月)
全日本建設技術協会		土木構造物標準設計 第2巻	(平成12年9月)
全国特定法面保護協会		のり枠工の設計施工指針	(平成25年10月)
日本道路協会		落石対策便覧	(平成29年12月)

- 日本道路協会 鋼道路橋防食便覧 (平成 26 年 3 月)
- 土木研究センター ジオテキスタイルを用いた補強土の設計施工マニュアル (平成 25 年 12 月)
- 土木研究センター 補強土 (テールアルメ) 壁工法設計・施工マニュアル (平成 26 年 8 月)
- 土木研究センター 多数アンカー式補強土壁工法設計・施工マニュアル (平成 26 年 8 月)
- 日本道路協会 道路防雪便覧 (平成 2 年 5 月)
- 日本建設機械施工協会 除雪・防雪ハンドブック (除雪編) (平成 16 年 12 月)
- 日本建設機械化協会 除雪・防雪ハンドブック (防雪編) (平成 16 年 12 月)
- 日本みち研究所 補訂版道路のデザイン  
ー道路デザイン指針 (案) とその解説ー (平成 29 年 11 月)
- 日本みち研究所 景観に配慮した道路附属物等ガイドライン (平成 29 年 11 月)

### **第 3 節 工場製作工**

#### **7-1-3-1 一般事項**

##### 1. 適用工種

本節は、工場製作工として遮音壁支柱製作工その他これらに類する工種について定める。

##### 2. 適用規定

工場製作については、第 3 編第 1 章第 12 節工場製作工 (共通) の規定による。

#### **7-1-3-2 遮音壁支柱製作工**

##### 1. 一般事項

受注者は、支柱の製作加工にあたっては、設計図書によるが、特に製作加工図を必要とする場合は、監督員の承諾を得なければならない。

##### 2. 部材の切断

受注者は、部材の切断をガス切断により行うものとするが、これ以外の切断の場合は、設計図書に関して監督員の承諾を得なければならない。

##### 3. 孔あけ

受注者は、孔あけについては、設計図書に示す径にドリルまたはドリルとり

一マ通しの併用により行わなければならない。なお、孔あけによって孔の周辺に生じたまくれは、削り取らなければならない。

#### 4. 適用規定

工場塗装工の施工については、3-1-12-11 工場塗装工の規定による。

### 第4節 地盤改良工

#### 7-1-4-1 一般事項

本節は、地盤改良工として、路床安定処理工、置換工、サンドマット工、バーチカルドレーン工、締固め改良工、固結工その他これらに類する工種について定める。

#### 7-1-4-2 路床安定処理工

路床安定処理工の施工については、3-1-7-2 路床安定処理工の規定による。

#### 7-1-4-3 置換工

置換工の施工については、3-1-7-3 置換工の規定による。

#### 7-1-4-4 サンドマット工

サンドマット工の施工については、3-1-7-6 サンドマット工の規定による。

#### 7-1-4-5 バーチカルドレーン工

バーチカルドレーン工の施工については、3-1-7-7 バーチカルドレーン工の規定による。

#### 7-1-4-6 締固め改良工

締固め改良工の施工については、3-1-7-8 締固め改良工の規定による。

#### 7-1-4-7 固結工

固結工の施工については、3-1-7-9 固結工の規定による。

## **第5節 法面工**

### **7-1-5-1 一般事項**

#### 1. 適用工種

本節は、法面工として植生工、法面吹付工、法枠工、法面施肥工、アンカー工、かご工その他これらに類する工種について定める。

#### 2. 適用規定

受注者は法面の施工にあたって、「道路土工一切土工・斜面安定工指針 のり面工編、斜面安定工編」（日本道路協会、平成 21 年 6 月）、「道路土工―盛土工指針 5-6 盛土のり面の施工」（日本道路協会、平成 22 年 4 月）、「のり枠工の設計・施工指針第 8 章吹付枠工、第 9 章プレキャスト枠工、第 10 章現場打ちコンクリート枠工、第 11 章中詰工」（全国特定法面保護協会、平成 25 年 10 月）及び「グラウンドアンカー設計・施工基準、同解説第 7 章施工」

（地盤工学会、平成 24 年 5 月）の規定による。これ以外の施工方法による場合は、施工前に設計図書に関して監督員の承諾を得なければならない。

### **7-1-5-2 植生工**

植生工の施工については、3-1-14-2 植生工の規定による。

### **7-1-5-3 法面吹付工**

法面吹付工の施工については、3-1-14-3 吹付工の規定による。

### **7-1-5-4 法枠工**

法枠工の施工については、3-1-14-4 法枠工の規定による。

### **7-1-5-5 法面施肥工**

法面施肥工の施工については、3-1-14-5 法面施肥工の規定による。

### **7-1-5-6 アンカー工**

アンカー工の施工については、3-1-14-6 アンカー工の規定による。

### **7-1-5-7 かご工**

かご工の施工については、3-1-14-7 かご工の規定による。

## **第6節 軽量盛土工**

### **7-1-6-1 一般事項**

本節は、軽量盛土工として、軽量盛土工その他これらに類する工種について定める。

### **7-1-6-2 軽量盛土工**

軽量盛土工の施工については、3-1-11-2 軽量盛土工の規定による。

## **第7節 擁壁工**

### **7-1-7-1 一般事項**

#### 1. 適用工種

本節は、擁壁工として作業土工（床掘り・埋戻し）、既製杭工、場所打杭工、現場打擁壁工、プレキャスト擁壁工、補強土壁工、井桁ブロック工その他これらに類する工種について定める。

#### 2. 適用規定

受注者は、擁壁工の施工にあたっては、「道路土工—擁壁工指針 5-11・6-10 施工一般」（日本道路協会、平成 24 年 7 月）及び「土木構造物標準設計 第 2 巻 解説書 4. 3 施工上の注意事項」（全日本建設技術協会、平成 12 年 9 月）の規定による。これにより難しい場合は、監督員の承諾を得なければならない。

### **7-1-7-2 作業土工（床掘り・埋戻し）**

作業土工の施工については、3-1-3-3 作業土工（床掘り・埋戻し）の規定による。

### **7-1-7-3 既製杭工**

既製杭工の施工については、3-1-4-4 既製杭工の規定による。

### **7-1-7-4 場所打杭工**

場所打杭工の施工については、3-1-4-5 場所打杭工の規定による。

#### **7-1-7-5 場所打擁壁工**

場所打擁壁工の施工については、第1編第3章無筋、鉄筋コンクリートの規定による。

#### **7-1-7-6 プレキャスト擁壁工**

プレキャスト擁壁工については、3-1-15-2プレキャスト擁壁工の規定による。

#### **7-1-7-7 補強土壁工**

補強土壁工については、3-1-15-3補強土壁工の規定による。

#### **7-1-7-8 井桁ブロック工**

井桁ブロック工については、3-1-15-4井桁ブロック工の規定による。

### **第8節 石・ブロック積（張）工**

#### **7-1-8-1 一般事項**

##### 1. 適用工種

本節は、石・ブロック積（張）工として作業土工（床掘り・埋戻し）、コンクリートブロック工、石積（張）工その他これらに類する工種について定める。

##### 2. 一般事項

一般事項については、3-1-5-1一般事項による。

#### **7-1-8-2 作業土工（床掘り・埋戻し）**

作業土工の施工については、3-1-3-3作業土工（床掘り・埋戻し）の規定による。

#### **7-1-8-3 コンクリートブロック工**

コンクリートブロック工の施工については、3-1-5-3コンクリートブロック工の規定による。

#### **7-1-8-4 石積（張）工**

石積（張）工の施工については、3-1-5-5石積（張）工の規定による。

## 第9節 カルバート工

### 7-1-9-1 一般事項

#### 1. 適用工種

本節は、カルバート工として作業土工（床掘り・埋戻し）、既製杭工、場所打杭工、場所打函渠工、プレキャストカルバート工、防水工その他これらに類する工種について定める。

#### 2. 適用規定

受注者は、カルバートの施工にあたっては、「道路土工-カルバート工指針 7-1 基本方針」（日本道路協会、平成 22 年 3 月）及び「道路土工要綱 2-7 排水施設の施工」（日本道路協会、平成 21 年 6 月）の規定による。これにより難しい場合は、監督員の承諾を得なければならない。

#### 3. カルバート

本節でいうカルバートとは、地中に埋設された鉄筋コンクリート製ボックスカルバート及びパイプカルバート（遠心力鉄筋コンクリート管（ヒューム管）、プレストレストコンクリート管（PC管））をいうものとする。

#### 4. コンクリート構造物非破壊試験

コンクリート構造物非破壊試験（配筋状態及びかぶり測定）については、以下による。

- (1) 受注者は、設計図書において非破壊試験の対象工事と明示された場合は、非破壊試験により、配筋状態及びかぶり測定を実施しなければならない。
- (2) 非破壊試験は「非破壊試験によるコンクリート構造物中の配筋状態及びかぶり測定要領」（以下、「要領」という。）（国土交通省、平成 30 年 10 月）に従い行わなければならない。
- (3) 本試験に関する資料を整備及び保管し、監督員の請求があった場合は、速やかに提示するとともに、工事完成時までに監督員へ提出しなければならない。
- (4) 要領により難しい場合は、監督員と協議しなければならない。

### 7-1-9-2 材料

受注者は、プレキャストカルバート工の施工に使用する材料は、設計図書によるが記載なき場合、「道路土工-カルバート工指針 4-4 使用材料、4-5 許

容応力度」(日本道路協会、平成 22 年 3 月)の規定による。これにより難しい場合は、監督員の承諾を得なければならない。

#### **7-1-9-3 作業土工(床掘り・埋戻し)**

作業土工の施工については、3-1-3-3 作業土工(床掘り・埋戻し)の規定による。

#### **7-1-9-4 既製杭工**

既製杭工の施工については、3-1-4-4 既製杭工の規定による。

#### **7-1-9-5 場所打杭工**

場所打杭工の施工については、3-1-4-5 場所打杭工の規定による。

#### **7-1-9-6 場所打函渠工**

##### **1. 均しコンクリート**

受注者は、均しコンクリートの施工にあたって、沈下、滑動、不陸などが生じないようにしなければならない。

##### **2. 施工計画書**

受注者は、1回(1日)のコンクリート打設高さを施工計画書に明記しなければならない。また、受注者は、これを変更する場合には、施工方法を施工計画書に記載しなければならない。

##### **3. 目地材及び止水板**

受注者は、目地材及び止水板の施工にあたって、付着、水密性を保つよう施工しなければならない。

#### **7-1-9-7 プレキャストカルバート工**

プレキャストカルバート工については、3-1-3-28 プレキャストカルバート工の規定による。

#### **7-1-9-8 防水工**

##### **1. 一般事項**

受注者は、防水工の接合部や隅角部における増張り部等において、防水材相互が密着するよう施工しなければならない。



## 2. 破損防止

受注者は、防水保護工の施工にあたり、防水工が破損しないように留意して施工するものとし、十分に養生しなければならない。

## 第10節 排水構造物工（小型水路工）

### 7-1-10-1 一般事項

#### 1. 適用工種

本節は排水構造物工（小型水路工）として、作業土工（床掘り・埋戻し）、側溝工、管渠工、集水柵・マンホール工、地下排水工、場所打水路工、排水工（小段排水・縦排水）その他これらに類する工種について定める。

#### 2. 適用規定

受注者は、排水構造物工（小型水路工）の施工にあたっては、「道路土工要 綱 2-7 排水施設の施工」（日本道路協会、平成 21 年 6 月）の規定による。これにより難しい場合は、監督員の承諾を得なければならない。

#### 3. 地表水・地下水の排出

受注者は、排水構造物工（小型水路工）の施工にあたっては、降雨、融雪によって路面あるいは斜面から道路に流入する地表水、隣接地から浸透してくる地下水及び、地下水水面から上昇してくる地下水を良好に排出するよう施工しなければならない。

### 7-1-10-2 作業土工（床掘り・埋戻し）

作業土工の施工については、3-1-3-3 作業土工（床掘り・埋戻し）の規定による。

### 7-1-10-3 側溝工

#### 1. 水路勾配

受注者は、現地の状況により、設計図書に示された水路勾配により難しい場合は、設計図書に関して監督員と協議するものとし、下流側または低い側から設置するとともに、底面は滑らかで一様な勾配になるように施工しなければならない。

#### 2. 継目部の施工

受注者は、プレキャストU型側溝、コルゲートフリューム、自由勾配側溝の

継目部の施工は、付着、水密性を保ち段差が生じないように注意して施工しなければならない。

### 3. コルゲートフリュームの布設

受注者は、コルゲートフリュームの布設にあたって、予期できなかった砂質土または軟弱地盤が出現した場合には、施工する前に設計図書に関して監督員と協議しなければならない。

### 4. コルゲートフリュームの組立

受注者は、コルゲートフリュームの組立てにあたっては、上流側または高い側のセクションを下流側または低い側のセクションの内側に重ね合うようにし、重ね合わせ部分の接合は、フリューム断面の両側で行うものとし、底部及び頂部で行ってはならない。

また、埋戻し後もボルトの緊結状態を点検し、緩んでいるものがあれば締直しを行わなければならない。

### 5. 上げ越し

受注者は、コルゲートフリュームの布設条件（地盤条件・出来形等）については設計図書によるものとし、上げ越しが必要な場合には、設計図書に関して監督員と協議しなければならない。

### 6. 自由勾配側溝の底版コンクリート打設

受注者は、自由勾配側溝の底版コンクリート打設については、設計図書に示すコンクリート厚さとし、これにより難しい場合は、設計図書に関して監督員と協議しなければならない。

### 7. 側溝蓋

受注者は、側溝蓋の設置については、側溝本体及び路面と段差が生じないように平坦に施工しなければならない。

## 7-1-10-4 管渠工

### 1. 水路勾配

受注者は、現地の状況により設計図書に示された水路勾配により難しい場合は、設計図書に関して監督員と協議するものとし、下流側または低い側から設置するとともに、底面は滑らかで一様な勾配になるように施工しなければならない。

### 2. 適用規定

管渠工の施工については、3-1-3-28 プレキャストカルバート工の規定による。

### 3. 継目部の施工

受注者は、継目部の施工については、付着、水密性を保つように施工しなければならない。

## 7-1-10-5 集水枡・マンホール工

### 1. 基礎

受注者は、集水枡及びマンホール工の施工については、基礎について支持力が均等となるように、かつ不陸を生じないようにしなければならない。

### 2. 接続部の漏水防止

受注者は、集水枡及びマンホール工の施工については、小型水路工との接続部は漏水が生じないように施工しなければならない。

### 3. 路面との高さ調整

受注者は、集水枡及びマンホール工の施工について、路面との高さ調整が必要な場合は、設計図書に関して監督員の承諾を得なければならない。

### 4. 蓋の設置

受注者は、蓋の設置については、本体及び路面と段差が生じないよう平坦に施工しなければならない。

## 7-1-10-6 地下排水工

### 1. 一般事項

受注者は、地下排水工の施工については、設計図書で示された位置に施工しなければならない。

なお、新たに地下水脈を発見した場合は、直ちに監督員に連絡し、その対策について監督員の指示によらなければならない。

### 2. 埋戻し時の注意

受注者は、排水管を設置した後のフィルター材は、設計図書による材料を用いて施工するものとし、目詰まり、有孔管の孔が詰まらないよう埋戻ししなければならない。

## 7-1-10-7 場所打水路工

### 1. 水路勾配

受注者は、現地の状況により、設計図書に示された水路勾配により難しい場合

は、設計図書に関して監督員と協議するものとし、下流側または低い側から設置するとともに、底面は滑らかで一様な勾配になるように施工しなければならない。

## 2. 側溝蓋の設置

受注者は、側溝蓋の設置については、路面または水路との段差が生じないように施工しなければならない。

## 3. 柵渠の施工

受注者は、柵渠の施工については、杭、板、かさ石及び梁に隙間が生じないように注意して施工しなければならない。

### **7-1-10-8 排水工（小段排水・縦排水）**

#### 1. 水路勾配

受注者は、現地の状況により、設計図書に示された水路勾配により難しい場合は、設計図書に関して監督員と協議するものとし、下流側または低い側から設置するとともに、底面は滑らかで一様な勾配になるように施工しなければならない。

#### 2. U型側溝の縦目地の施工

受注者は、U型側溝の縦目地の施工は、付着、水密性を保ち段差が生じないように注意して施工しなければならない。

## **第11節 落石雪害防止工**

### **7-1-11-1 一般事項**

#### 1. 適用工種

本節は、落石雪害防止工として作業土工（床掘り・埋戻し）、落石防止網工、落石防護柵工、防雪柵工、雪崩予防柵工その他これらに類する工種について定める。

#### 2. 落石雪害防止工の施工

受注者は、落石雪害防止工の施工に際して、斜面内の浮石、転石があり危険と予測された場合、工事を中止し、監督員と協議しなければならない。ただし、緊急を要する場合には応急措置をとった後、直ちに監督員に連絡しなければならない。

### 3. 新たな落石箇所発見の処置

受注者は、工事着手前及び工事中に設計図書に示すほかに、当該斜面内において新たな落石箇所を発見したときは、直ちに監督員に連絡し、設計図書に関して監督員の指示を受けなければならない。

### 7-1-1 1-2 材 料

受注者は、落石雪害防止工の施工に使用する材料で、設計図書に記載のないものについては、設計図書に関して監督員の承諾を得なければならない。

### 7-1-1 1-3 作業土工（床掘り・埋戻し）

作業土工の施工については、3-1-3-3 作業土工（床掘り・埋戻し）の規定による。

### 7-1-1 1-4 落石防止網工

#### 1. 一般事項

受注者は、落石防止網工の施工については、アンカーピンの打込みが岩盤で不可能な場合は設計図書に関して監督員と協議しなければならない。

#### 2. 監督員との協議

受注者は、現地の状況により、設計図書に示された設置方法により難しい場合は、設計図書に関して監督員と協議しなければならない。

### 7-1-1 1-5 落石防護柵工

#### 1. 支柱基礎の施工

受注者は、落石防護柵工の支柱基礎の施工については、周辺の地盤を緩めることなく、かつ、滑動しないよう定着しなければならない。

#### 2. ワイヤロープ及び金網の設置

受注者は、ワイヤロープ及び金網の設置にあたっては、初期張力を与えたワイヤロープに緩みがないように施工し、金網を設置しなければならない。

#### 3. H鋼式の緩衝材設置

受注者は、H鋼式の緩衝材設置にあたっては、設計図書に基づき設置しなければならない。

## 7-1-1 1-6 防雪柵工

### 1. アンカー及び支柱基礎

受注者は、防雪柵のアンカー及び支柱基礎の施工については、周辺の地盤を緩めることなく、かつ、滑動しないよう固定しなければならない。

### 2. 吹溜式防雪柵及び吹払式防雪柵（仮設式）

受注者は、吹溜式防雪柵及び吹払式防雪柵（仮設式）の施工については、控ワイヤロープは支柱及びアンカーと連結し、固定しなければならない。

### 3. 吹払式防雪柵（固定式）

受注者は、吹払式防雪柵（固定式）の施工については、コンクリート基礎と支柱及び控柱は転倒しないよう固定しなければならない。

### 4. 雪崩予防柵のバーの設置

受注者は、雪崩予防柵のバーの設置にあたっては、バーの間隙から雪が抜け落ちないようにバーを設置しなければならない。

## 7-1-1 1-7 雪崩予防柵工

### 1. 固定アンカー及びコンクリート基礎

受注者は、雪崩予防柵の固定アンカー及びコンクリート基礎の施工については、周辺の地盤を緩めることなく、かつ、滑動しないよう固定しなければならない。

### 2. 雪崩予防柵とコンクリート基礎との固定

受注者は、雪崩予防柵とコンクリート基礎との固定は、雪崩による衝撃に耐えるよう堅固にしなければならない。

### 3. 雪崩予防柵と固定アンカーとをワイヤで連結

受注者は、雪崩予防柵と固定アンカーとをワイヤで連結を行う場合は、雪崩による変形を生じないように緊張し施工しなければならない。

### 4. 雪崩予防柵のバーの設置

受注者は、雪崩予防柵のバーの設置にあたっては、バーの間隙から雪が抜け落ちないようにバーを設置しなければならない。

## 第12節 遮音壁工

### 7-1-12-1 一般事項

#### 1. 適用工種

本節は、遮音壁工として作業土工（床掘り・埋戻し）、遮音壁基礎工、遮音壁本体工その他これらに類する工種について定める。

#### 2. 遮音壁工の設置

受注者は、遮音壁工の設置にあたっては、遮音効果が図れるように設置しなければならない。

### 7-1-12-2 材料

#### 1. 吸音パネル

遮音壁に使用する吸音パネルは、設計図書に明示したものを除き、本条によるものとする。

#### 2. 前面板（音源側）の材料

前面板（音源側）の材料は、JIS H 4000（アルミニウム及びアルミニウム合金の板及び条）に規定するアルミニウム合金 A5052P または、これと同等以上の品質を有するものとする。

#### 3. 背面板（受音板）の材料

背面板（受音板）の材料は、JIS G 3302（溶融亜鉛めっき鋼板及び鋼帯）に規定する溶融亜鉛めっき鋼板 SGH、SGC または、これと同等以上の品質を有するものとする。

#### 4. 吸音材の材料

吸音材の材料は、JIS A 6301（吸音材料）に規定するグラスウール吸音ボード2号32Kまたは、これと同等以上の品質を有するものとする。

#### 5. 遮音壁付属物に使用する材料

受注者は、遮音壁付属物に使用する材料は、設計図書に明示したものとし、これ以外については設計図書に関して監督員と協議し承諾を得なければならない。

### 7-1-12-3 作業土工（床掘り・埋戻し）

作業土工の施工については、3-1-3-3 作業土工（床掘り・埋戻し）の規定による。

#### **7-1-1 2-4 遮音壁基礎工**

受注者は、支柱アンカーボルトの設置について、設計図書によるものとし、これ以外による場合は、設計図書に関して監督員の承諾を得なければならない。

#### **7-1-1 2-5 遮音壁本体工**

##### **1. 遮音壁本体の支柱の施工**

遮音壁本体の支柱の施工については、支柱間隔について、設計図書によるものとし、ずれ、ねじれ、倒れ、天端の不揃いがないように設置しなければならない。

##### **2. 遮音壁付属物の施工**

受注者は、遮音壁付属物の施工については、水切板、クッションゴム、落下防止策、下段パネル、外装板の各部材は、ずれが生じないように注意して施工しなければならない。



## 第2章 舗装

### 第1節 適用

#### 1. 適用工種

本章は、道路工事における道路土工、地盤改良工、舗装工、排水構造物工（路面排水工）、縁石工、踏掛版工、防護柵工、標識工、区画線工、道路植栽工、道路付属施設工、橋梁付属物工、仮設工、その他これらに類する工種について適用する。

#### 2. 適用規定(道路土工、地盤改良工、仮設工)

第1編第2章第4節道路土工、第3編第1章第7節地盤改良工及び第10節仮設工の規定による。

#### 3. 適用規定(2.以外)

本章に特に定めのない事項については、第1編共通編、第2編材料編、第3編土木工事共通編の規定による。

### 第2節 適用すべき諸基準

受注者は、設計図書において特に定めのない事項については、以下の基準類による。これにより難い場合は、監督員の承諾を得なければならない。

なお、基準類と設計図書に相違がある場合は、原則として設計図書の規定に従うものとし、疑義がある場合は監督員と協議しなければならない。

日本道路協会	アスファルト舗装工事共通仕様書解説	(平成4年12月)
日本道路協会	道路土工要綱	(平成21年6月)
日本道路協会	道路緑化技術基準・同解説	(平成28年3月)
日本道路協会	舗装再生便覧	(平成22年11月)
日本道路協会	舗装調査・試験法便覧	(平成31年3月)
日本道路協会	道路照明施設設置基準・同解説	(平成19年10月)
日本道路協会	視線誘導標設置基準・同解説	(昭和59年10月)
日本道路協会	道路反射鏡設置指針	(昭和55年12月)
国土交通省	防護柵の設置基準の改定について	(平成16年3月)
日本道路協会	防護柵の設置基準・同解説／ボラードの設置便覧	(令和3年3月)
日本道路協会	道路標識設置基準・同解説	(令和2年6月)
日本道路協会	視覚障害者誘導用ブロック設置指針・同解説	

	(昭和 60 年 9 月)
日本道路協会 道路橋床版防水便覧	(平成 19 年 3 月)
建設省 道路附属物の基礎について	(昭和 50 年 7 月)
日本道路協会 アスファルト混合所便覧	(平成 8 年 10 月)
日本道路協会 舗装施工便覧	(平成 18 年 2 月)
日本道路協会 舗装の構造に関する技術基準・同解説	(平成 13 年 9 月)
日本道路協会 舗装設計施工指針	(平成 18 年 2 月)
日本道路協会 舗装設計便覧	(平成 18 年 2 月)
日本道路協会 舗装の長期保証制度に関するガイドブック	(令和 3 年 3 月)
日本道路協会 舗装種別選定の手引き	(令和 3 年 12 月)
土木学会 舗装標準示方書	(平成 27 年 10 月)
日本みち研究所 補訂版道路のデザイン —道路デザイン指針(案)とその解説—	(平成 29 年 11 月)
日本みち研究所 景観に配慮した道路附属物等ガイドライン	(平成 29 年 11 月)

### 第 3 節 地盤改良工

#### 7-2-3-1 一般事項

本節は、地盤改良工として、路床安定処理工、置換工その他これらに類する工種について定める。

#### 7-2-3-2 路床安定処理工

路床安定処理工の施工については、3-1-7-2 路床安定処理工の規定による。

#### 7-2-3-3 置換工

置換工の施工については、3-1-7-3 置換工の規定による。

### 第 4 節 舗装工

#### 7-2-4-1 一般事項

##### 1. 適用工種

本節は、舗装工として舗装準備工、橋面防水工、アスファルト舗装工、半たわみ性舗装工、排水性舗装工、透水性舗装工、グースアスファルト舗装工、コ

ンクリート舗装工、薄層カラー舗装工、ブロック舗装工その他これらに類する工種について定める。

## 2. 適用規定

受注者は、舗装工において、使用する材料のうち、試験が伴う材料については、「舗装調査・試験法便覧」（日本道路協会、平成31年3月）の規定に基づき試験を実施する。これにより難しい場合は、監督員の承諾を得なければならない。

## 3. 異常時の処置

受注者は、路盤の施工において、路床面または下層路盤面に異常を発見したときは、直ちに監督員に連絡し、設計図書に関して監督員と協議しなければならない。

## 4. 浮石、有害物の除去

受注者は、路盤の施工に先立って、路床面の浮石、その他の有害物を除去しなければならない。

### 7-2-4-2 材料

舗装工で使用する材料については、3-1-6-2材料の規定による。

### 7-2-4-3 舗装準備工

舗装準備工の施工については、3-1-6-5舗装準備工の規定による。

### 7-2-4-4 橋面防水工

橋面防水工の施工については、3-1-6-6橋面防水工の規定による。

### 7-2-4-5 アスファルト舗装工

アスファルト舗装工の施工については、3-1-6-7アスファルト舗装工の規定による。

### 7-2-4-6 半たわみ性舗装工

半たわみ性舗装工の施工については、3-1-6-8半たわみ性舗装工の規定による。

### 7-2-4-7 排水性舗装工

排水性舗装工の施工については、3-1-6-9排水性舗装工の規定による。

#### 7-2-4-8 透水性舗装工

透水性舗装工の施工については、3-1-6-10 透水性舗装工の規定による。

#### 7-2-4-9 グースアスファルト舗装工

グースアスファルト舗装工の施工については、3-1-6-11 グースアスファルト舗装工の規定による。

#### 7-2-4-10 コンクリート舗装工

##### 1. 適用規定

コンクリート舗装工の施工については、3-1-6-12 コンクリート舗装工の規定による。

##### 2. 配合

現場練りコンクリートを使用する場合の配合は配合設計を行い、設計図書に関して監督員の承諾を得なければならない。

##### 3. 粗面仕上げ

粗面仕上げは、フロート及びハケ、ホーキ等で行うものとする。

##### 4. 初期養生

初期養生は、コンクリート被膜養生剤を原液濃度で 70g/m<sup>2</sup>程度を入念に散布し、三角屋根、麻袋等で十分に養生を行うこと。

##### 5. 目地注入材

目地注入材は、加熱注入式高弾性タイプ（路肩側低弾性タイプ）を使用する。

##### 6. 横収縮目地及び縦目地

横収縮目地はダウエルバーを用いたダミー目地を標準とし、目地間隔は、表 7-2-1 を標準とする。

縦目地の設置は、2 車線幅員で同一横断勾配の場合には、できるだけ 2 車線を同時舗設し、縦目地位置に径 22mm、長さ 1 m のタイバーを使ったダミー目地を設ける。やむを得ず車線ごとに舗設する場合は、径 22mm、長さ 1 m のネジ付きタイバーを使った突き合わせ目地とする。

表 7-2-1 横収縮目地間隔の標準値

版の構造	版厚	間隔
鉄網及び縁部補強鉄筋を省略	25cm未満	5 m
	25cm以上	6 m
鉄網及び縁部補強鉄筋を使用	25cm未満	8 m
	25cm以上	10m

#### 7-2-4-1 1 薄層カラー舗装工

薄層カラー舗装工の施工については、3-1-6-13 薄層カラー舗装工の規定による。

#### 7-2-4-1 2 ブロック舗装工

ブロック舗装工の施工については、3-1-6-14 ブロック舗装工の規定による。

### 第5節 排水構造物工（路面排水工）

#### 7-2-5-1 一般事項

##### 1. 適用工種

本節は、排水構造物工（路面排水工）として、作業土工（床掘り、埋戻し）、側溝工、管渠工、集水柵（街渠柵）・マンホール工、地下排水工、場所打水路工、排水工（小段排水・縦排水）、排水性舗装用路肩排水工その他これらに類する工種について定める。

##### 2. 適用規定

排水構造物工（路面排水工）の施工については、道路土工要綱の排水施設の施工の規定及び本編7-2-5-3側溝工、7-2-5-5集水柵（街渠柵）・マンホール工の規定による。これにより難しい場合は、監督員の承諾を得なければならない。

#### 7-2-5-2 作業土工（床掘り・埋戻し）

作業土工の施工については、3-1-3-3作業土工（床掘り・埋戻し）の規定による。

### 7-2-5-3 側溝工

#### 1. 一般事項

受注者は、L型側溝またはLO型側溝、プレキャストU型側溝の設置については、設計図書に示す勾配で下流側または、低い側から設置するとともに、底面は滑らかで一様な勾配になるように施工しなければならない。

#### 2. 接合部の施工

受注者は、L型側溝及びLO型側溝、プレキャストU型側溝のコンクリート製品の接合部について、取付部は、特に指定しない限り、セメントと砂の比が1：3の配合のモルタル等を用い、漏水のないように入念に施工しなければならない。

#### 3. 材料の破損防止

受注者は、側溝蓋の施工にあたって材料が破損しないよう丁寧に施工しなければならない。

### 7-2-5-4 管渠工

#### 1. 適用規定(管渠の設置)

7-2-5-3側溝工の規定による。

#### 2. 適用規定(管渠のコンクリート製品の接合部)

受注者は、7-2-5-3側溝工の規定による。

#### 3. 管の切断

受注者は、管の一部を切断する必要がある場合は、切断によって使用部分に損傷が生じないように施工しなければならない。損傷させた場合は、取換えなければならない。

### 7-2-5-5 集水枿(街渠枿)・マンホール工

#### 1. 街渠枿の基礎

受注者は、街渠枿の施工にあたっては、基礎について支持力が均等となるように、かつ不陸を生じないようにしなければならない。

#### 2. 接合部のモルタル配合

受注者は、街渠枿及びマンホール工の施工にあたっては、管渠等との接合部において、特に指定しない限りセメントと砂の比が1：3の配合のモルタル等を用いて漏水の生じないように施工しなければならない。

### 3. マンホール工の基礎

受注者は、マンホール工の施工にあたっては、基礎について支持力が均等となるように、かつ不陸を生じないようにしなければならない。

### 4. 蓋の施工

受注者は、蓋の施工にあたっては、蓋のずれ、跳ね上がり、浮き上がり等のないようにしなければならない。

## 7-2-5-6 地下排水工

地下排水工の施工については、7-1-10-6 地下排水工の規定による。

## 7-2-5-7 場所打水路工

場所打水路工の施工については、7-1-10-7 場所打水路工の規定による。

## 7-2-5-8 排水工（小段排水・縦排水）

排水工（小段排水・縦排水）の施工については、7-1-10-8 排水工（小段排水・縦排水）の規定による。

## 7-2-5-9 排水性舗装用路肩排水工

### 1. 排水性舗装用路肩排水工の施工

受注者は、排水性舗装用路肩排水工の施工にあたって底面は滑らかで不陸を生じないように施工するものとする。

### 2. 排水性舗装用路肩排水工の集水管の施工

受注者は、排水性舗装用路肩排水工の集水管の施工にあたっては浮き上がり防止措置を講ずるものとする。

## 第6節 縁石工

### 7-2-6-1 一般事項

#### 1. 適用工種

本節は、縁石工として作業土工（床掘り、埋戻し）、縁石工その他これらに類する工種について定める。

#### 2. 障害物がある場合の処置

受注者は、縁石工の施工にあたり、障害物がある場合などは、速やかに監督

員に連絡し、設計図書に関して監督員と協議しなければならない。

### 3. 適用規定

受注者は、縁石工の施工にあたって、「道路土工－盛土工指針」（日本道路協会、平成 22 年 4 月）の施工の規定による。これにより難しい場合は、監督員の承諾を得なければならない。

#### 7-2-6-2 作業土工（床掘り・埋戻し）

作業土工の施工については、3-1-3-3 作業土工（床掘り・埋戻し）の規定による。

#### 7-2-6-3 縁石工

縁石工の施工については、3-1-3-5 縁石工の規定による。

### 第 7 節 踏掛版工

#### 7-2-7-1 一般事項

##### 1. 適用工種

本節は、踏掛版工として作業土工（床掘り、埋戻し）、踏掛版工その他これらに類する工種について定める。

##### 2. 障害物がある場合の処置

受注者は、踏掛版工の施工にあたり、障害物がある場合などは、速やかに監督員に連絡し、設計図書に関して監督員と協議しなければならない。

##### 3. 適用規定

受注者は、踏掛版工の施工については、「道路土工－盛土工指針」（日本道路協会、平成 22 年 4 月）の踏掛版及び施工の規定、7-2-7-4 踏掛版工の規定による。これにより難しい場合は、監督員の承諾を得なければならない。

#### 7-2-7-2 材料

##### 1. 適用規定

踏掛版工で使用する乳剤等の品質規格については、3-1-6-3 アスファルト舗装の材料の規定による。

##### 2. ラバーシューの品質規格

踏掛版工で使用するラバーシューの品質規格については、設計図書によらな



ければならない。

### 7-2-7-3 作業土工（床掘り・埋戻し）

作業土工の施工については、3-1-3-3 作業土工（床掘り・埋戻し）の規定による。

### 7-2-7-4 踏掛版工

#### 1. 適用規定（作業土工（床掘り・埋戻し））

3-1-3-3 作業土工（床掘り・埋戻し）の規定による。

#### 2. 適用規定（縦目地及び横目地の設置）

3-1-6-12 コンクリート舗装工の規定によるものとする。

#### 3. ラバーシューの設置

受注者は、ラバーシューの設置にあたり、既設構造物と一体となるように設置しなければならない。

#### 4. アンカーボルトの設置

受注者は、アンカーボルトの設置にあたり、アンカーボルトは、垂直となるように設置しなければならない。

## 第8節 防護柵工

### 7-2-8-1 一般事項

#### 1. 適用工種

本節は、防護柵工として路側防護柵工、防止柵工、作業土工（床掘り、埋戻し）、ボックスビーム工、車止めポスト工、防護柵基礎工その他これらに類する工種について定める。

#### 2. 障害物がある場合処置

受注者は、防護柵を設置する際に、障害物がある場合などは、速やかに監督員に連絡し、設計図書に関して監督員と協議しなければならない。

#### 3. 適用規定

受注者は、防護柵工の施工にあたって、「防護柵の設置基準・同解説／ボラーダの設置便覧4-1. 施工」（日本道路協会、令和3年3月）の規定、「道路土工要綱 第5章施工計画」（日本道路協会、平成21年6月）の規定及び3-1-3-8 路側防護柵工、3-1-3-7 防止柵工の規定による。これにより難

い場合は、監督員の承諾を得なければならない。

#### **7-2-8-2 作業土工（床掘り・埋戻し）**

作業土工の施工については、3-1-3-3 作業土工（床掘り・埋戻し）の規定による。

#### **7-2-8-3 路側防護柵工**

##### 1. 適用規定（路側防護柵工の施工）

3-1-3-8 路側防護柵工の規定による。

##### 2. 適用規定（視線誘導標）

受注者は、防護柵に視線誘導標を取り付ける場合は、「視線誘導標設置基準・同解説」（日本道路協会、昭和59年10月）により取付ける。これにより難しい場合は、監督員の承諾を得なければならない。防護柵の規格は、設計図書によらなければならない。

#### **7-2-8-4 防止柵工**

防止柵工の施工については、3-1-3-7 防止柵工の規定による。

#### **7-2-8-5 ボックスビーム工**

##### 1. 機械施工

受注者は、土中埋込み式の支柱を打込み機、オーガーボーリングなどを用いて堅固に建て込まなければならない。この場合受注者は、地下埋設物に破損や障害が発生させないようにすると共に既設舗装に悪影響を及ぼさないよう施工しなければならない。

##### 2. 支柱設置穴を掘削して設置する場合

受注者は、支柱の施工にあたって設置穴を掘削して埋戻す方法で土中埋込み式の支柱を建て込む場合、支柱が沈下しないよう穴の底部を締固めておかなければならない。

##### 3. コンクリートの中に支柱を設置する場合

受注者は、支柱の施工にあたって橋梁、擁壁、函渠などのコンクリートの中にボックスビームを設置する場合、設計図書に定められた位置に支障があるときまたは、位置が明示されていない場合、速やかに監督員に連絡し、設計図書に関して監督員と協議しなければならない。

#### 4. ボックスビームの取付け

受注者は、ボックスビームを取付ける場合は、自動車進行方向に対してビーム端の小口が見えないように重ね合わせ、ボルト・ナットで十分締付けなければならない。

### 7-2-8-6 車止めポスト工

#### 1. 車止めポストの設置

受注者は、車止めポストを設置する場合、現地の状況により、位置に支障があるときまたは、位置が明示されていない場合には、速やかに監督員に連絡し、設計図書に関して監督員と協議しなければならない。

#### 2. 施工上の注意

受注者は、車止めポストの施工にあたって、地下埋設物に破損や障害を発生させないようにするとともに既設舗装に悪影響をおよぼさないよう施工しなければならない。

### 7-2-8-7 防護柵基礎工

#### 1. 適用規定

防護柵基礎工の施工については、第1編第3章無筋、鉄筋コンクリートの規定による。

#### 2. 防護柵基礎工の施工

受注者は、防護柵基礎工の施工にあたっては、支持力が均等となるように、かつ不陸を生じないようにしなければならない。

## 第9節 標識工

### 7-2-9-1 一般事項

#### 1. 適用工種

本節は、標識工として小型標識工、大型標識工その他これらに類する工種について定める。

#### 2. 異常時の処置

受注者は、設計図書により標識を設置しなければならないが、障害物がある場合などは、速やかに監督員に連絡し、設計図書に関して、監督員と協議しなければならない。

### 3. 適用規定

受注者は、標識工の施工にあたって、「道路標識設置基準・同解説第4章道路標識の設計、施工」（日本道路協会、令和2年6月）の規定、「道路土工要綱 第5章施工計画」（日本道路協会、平成21年6月）の規定、3-1-3-6 小型標識工、3-1-3-3 作業土工（床掘り・埋戻し）、3-1-10-5 土留・仮締切工の規定、及び「道路標識ハンドブック」（全国道路標識・標示業協会、令和4年1月）による。これにより難しい場合は、監督員の承諾を得なければならない。

## 7-2-9-2 材料

### 1. 適用規定

標識工で使用する標識の品質規格については、第12編 12-7-1 道路標識の規定による。

### 2. 錆止めペイント

標識工に使用する錆止めペイントは、JIS K 5621（一般用さび止めペイント）から JIS K 5674（鉛・クロムフリーさび止めペイント）に適合するものとする。

### 3. 基礎杭

標識工で使用する基礎杭は、JIS G 3444（一般構造用炭素鋼鋼管）STK400、JIS A5525（鋼管ぐい）SKK400 及び JIS G 3101（一般構造用圧延鋼材）SS400 の規格に適合する。

### 4. 補強材の取付

受注者は、標示板には設計図書に示す位置に補強材を標示板の表面に歪みの出ないようにスポット溶接をしなければならない。

アルミニウム合金材の溶接作業は（一社）軽金属溶接協会規格 LWSP7903-1979 「スポット溶接作業標準（アルミニウム及びアルミニウム合金）」

（（一社）日本溶接協会規格 WES7302 と同一規格）を参考に行うことが望ましい。

### 5. 下地処理

受注者は、標示板の下地処理にあたっては脱脂処理を行い、必ず洗浄を行わなければならない。

### 6. 文字・記号等

受注者は、標示板の文字・記号等を「道路標識、区画線及び道路標示に関する命令」（標識令）及び「道路標識設置基準・同解説」（日本道路協会、令和2

年6月)による色彩と寸法で、標示する。これにより難しい場合は、監督員の承諾を得なければならない。

### **7-2-9-3 小型標識工**

小型標識工の施工については、3-1-3-6小型標識工の規定による。

### **7-2-9-4 大型標識工**

受注者は、支柱建て込みについては、標示板の向き、角度、標示板との支柱の通り、傾斜、支柱上端のキャップの有無に注意して施工しなければならない。

## **第10節 区画線工**

### **7-2-10-1 一般事項**

#### 1. 適用工種

本節は、区画線工として、区画線工その他これらに類する工種について定める。

#### 2. 異常時の処置

受注者は、区画線工の施工にあたり、障害物がある場合などは、速やかに監督員に連絡し、設計図書に関して監督員と協議しなければならない。

#### 3. 適用規定

受注者は、区画線工の施工にあたって、「道路標識、区画線及び道路標示に関する命令」及び3-1-3-9区画線工の規定による。これにより難しい場合は、監督員の承諾を得なければならない。

### **7-2-10-2 区画線工**

#### 1. 適用規定

区画線工の施工については、3-1-3-9区画線工の規定による。

#### 2. 区画線の指示方法

区画線の指示方法について設計図書に示されていない事項は「道路標識、区画線及び道路標示に関する命令」により施工する。

#### 3. 路面表示の抹消

路面表示の抹消にあたっては、既設表示を何らかの乳剤で塗りつぶす工法を取ってはならない。

#### 4. シンナーの使用量

ペイント式（常温式）に使用するシンナーの使用量は10%以下とする。

### 第11節 道路植栽工

#### 7-2-1 1-1 一般事項

##### 1. 適用工種

本節は、道路植栽工として、道路植栽工その他これらに類する工種について定めるものとする。

##### 2. 道路植栽工の施工

受注者は、道路植栽工の施工にあたり、障害物がある場合などは、速やかに監督員に連絡し、設計図書に関して監督員と協議しなければならない。

##### 3. 適用規定

受注者は、道路植栽工の施工については、「道路緑化技術基準・同解説 2-3 施工」（日本道路協会、平成28年3月）の規定、「道路土工要綱」（日本道路協会、平成21年6月）の規定及び本編 7-2-11-3 道路植栽工の規定による。これにより難しい場合は、監督員の承諾を得なければならない。

#### 7-2-1 1-2 材料

##### 1. 客土

道路植栽工で使用する客土は、植物の生育に適した土壌とし、有害な粘土、瓦礫、ごみ、雑草、ささ根等の混入していない現場発生土または、購入土とするものとする。

##### 2. 樹木類

道路植栽工で使用する樹木類は、植樹に耐えるようあらかじめ移植または、根回しした細根の多いもので、樹形が整い、樹勢が盛んな栽培品とし、設計図書に定められた形状寸法を有するものとする。

##### 3. 樹木類の受入検査

受注者は、道路植栽工で使用する樹木類については、現場搬入時に監督員の確認を受けなければならない。

また、必要に応じ現地（栽培地）において監督員が確認を行うが、この場合監督員が確認してもその後の掘取り、荷造り、運搬等により現地搬入時不良となったものは使用してはならない。

#### 4. 形状寸法

樹木類の形状寸法は、主として樹高、枝張り幅、幹周とする。樹高は、樹木の樹冠の頂端から根鉢の上端までの垂直高とし、一部の突き出した枝は含まないものとする。

なお、ヤシ類の特殊樹にあつて「幹高」とする場合は幹部の垂直高とする。

#### 5. 枝張り幅

枝張り幅は、樹木の四方面に伸長した枝の幅とし、測定方法により幅に長短がある場合は、最長と最短の平均値であつて、一部の突き出し枝は含まないものとする。周長は、樹木の幹の周長とし、根鉢の上端より 1.2m 上りの位置を測定するものとし、この部分に枝が分岐しているときは、その上部を測定する。また、幹が 2 本以上の樹木の場合においては、各々の幹周の総和の 70% をもつて幹周とする。

なお、株立樹木の幹が、指定本数以上あつた場合は、個々の幹周の太い順に順次指定数まで測定し、その総和の 70% の値を幹長とする。

#### 6. 肥料、土壌改良材

道路植栽工で使用する肥料、土壌改良材の種類及び使用量は、設計図書によらなければならない。

なお、施工前に監督員に品質証明等の確認を受けなければならない。

#### 7. 樹名板の規格

道路植栽工で樹名板を使用する場合、樹名板の規格は、設計図書によらなければならない。

### 7-2-1 1-3 道路植栽工

#### 1. 一般事項

受注者は、樹木の運搬にあたり枝幹等の損傷、鉢崩れ等がないよう十分に保護養生を行わなければならない。

また、樹木の掘取り、荷造り及び運搬は 1 日の植付け量を考慮し、迅速かつ入念に行わなければならない。

なお、樹木、株物、その他植物材料であつて、やむを得ない理由で当日中に植栽出来ない分は、仮植えするかまたは、根部に覆土するとともに、樹木全体をシート等で被覆して、乾燥や凍結を防ぎ、品質管理に万全を期さなければならない。

## 2. 植栽帯盛土の施工

受注者は、植栽帯盛土の施工にあたり、植栽帯盛土の施工はローラ等で転圧し、客土の施工は客土を敷均した後、植栽に支障のない程度に締固め、所定の断面に仕上げなければならない。

## 3. 植付け

受注者は、植樹施工にあたり、設計図書及び監督員の指示する位置に樹木類の鉢に応じて、植穴を掘り、瓦礫などの生育に有害な雑物を取り除き、植穴の底部は耕して植付けなければならない。

## 4. 異常時の処置

受注者は、植栽地の土壌に問題があった場合は監督員に速やかに連絡し、必要に応じて客土・肥料・土壌改良剤を使用する場合は根の周りに均一に施工し、施肥は肥料が直接樹木の根に触れないようにし均等に行うものとする。

また、蒸散抑制剤を使用する場合には、使用剤及び使用方法について、設計図書に関して監督員の承諾を得るものとする。

## 5. 植穴の掘削

受注者は、植穴の掘削については、湧水が認められた場合は、直ちに監督員に連絡し指示を受けなければならない。

## 6. 適用規定

受注者は植え付けにあたっては、以下の各規定によらなければならない。

- (1) 受注者は、植え付けについては、地下埋設物に損傷を与えないように特に注意しなければならない。万一既存埋設物に損傷を与えた場合には、ただちに応急復旧を行い、関係機関への通報を行うとともに、監督員に連絡し指示を受けなければならない。

なお、修復に関しては、受注者の負担で行わなければならない。

- (2) 植穴掘削は、植栽しようとする樹木に応じて余裕のある植穴を掘り、瓦礫、不良土等生育に有害な雑物を取り除き、植穴底部は耕して植付けなければならない。

- (3) 樹木立込みは、根鉢の高さを根の付け根の最上端が土に隠れる程度に間土等を用いて調節するが、深植えは絶対に避けなければならない。また、現場に応じて見栄えよく、また樹木の表裏をよく見極めたうえ植穴の中心に植



付けなければならない。

(4) 寄植及び株物植付けは既植樹木の配置を考慮して全般に過不足のないよう配植しなければならない。

(5) 受注者は、植え付けまでの期間の樹木の損傷、乾燥、鉢崩れを防止しなければならない。

## 7. 水極め

受注者は、水極めについては、樹木に有害な雑物を含まない水を使用し、木の棒等をつくなど、根の回りに間隙の生じないよう土を流入させなければならない。

## 8. 地均し・灌水

受注者は、埋め戻し完了後は、地均し等を行い、根元の周囲に水鉢を切って十分灌水して仕上げなければならない。

なお、根元周辺に低木等を植栽する場合は、地均し後に植栽する。

## 9. 施工完了後の処置

受注者は、施工完了後、余剰枝の剪定、整形その他必要な手入れを行わなければならない。

## 10. 添木の設置

受注者は、添木の設置について、ぐらつきのないよう設置しなければならない。樹幹と添木との取付け部は、杉皮等を巻きしゆる縄を用いて動かぬよう結束するものとする。

## 11. 樹名板の設置

受注者は、樹名板の設置について、添木及び樹木等に視認しやすい場所に据え付けなければならない。

## 12. 地質対応

底部が粘土を主体とした滞水性の地質の場合には、設計図書に関して監督員と協議しなければならない。

## 13. 幹巻き

受注者は、幹巻きする場合は、こもまたは、わらを使用する場合、わら縄または、しゆる縄で巻き上げるものとし、天然繊維材を使用する場合は天然繊維材を重ねながら巻き上げた後、幹に緊結しなければならない。

#### 1 4. 支柱の設置

受注者は、支柱の設置については、ぐらつきのないよう設置しなければならない。また、樹幹と支柱との取付け部は、杉皮等を巻きしゆる縄を用いて動かぬよう結束する。

#### 1 5. 施肥、灌水

受注者は、施肥、灌水の施工にあたり、施工前に施工箇所の状況を調査するとともに、設計図書に示す使用材料の種類、使用量等が施工箇所に適さない場合は、速やかに監督員に連絡し、設計図書に関して監督員と協議しなければならない。

#### 1 6. 除草

受注者は、施肥の施工については、施工前に樹木の根元周辺に散乱する堆積土砂やごみ等を取り除き、きれいに除草しなければならない。

#### 1 7. 施肥の施工

受注者は、施肥の施工については、所定の種類の肥料を根鉢の周りに過不足なく施用することとし、肥料施用後は速やかに覆土しなければならない。

なお、肥料のための溝掘り、覆土については、樹幹、樹根に損傷を与えないようにしなければならない。

#### 1 8. 植栽植樹の植替え

(1) 受注者は、植栽樹木等が工事完成引渡し後、1年以内に枯死または形姿不足となった場合には、当初植栽した樹木等と同等または、それ以上の規格のものに受注者の負担において植替えなければならない。

(2) 植栽等の形姿不良とは、枯死が樹冠部の2/3以上となったもの、及び通直な主幹をもつ樹木については、樹高のおおむね1/3以上の主幹が枯れたものとする。この場合枯枝の判定については、確実に前記同様の状態となることが想定されるものも含むものとする。

(3) 枯死または、形姿不良の判定は、発注者と受注者が立会の上行うものとし、植替えの時期については、発注者と協議するものとする。

(4) 暴風、豪雨、豪雪、洪水、高潮、地震、地すべり、落盤、火災、騒乱、暴動等の天災により流失、折損、倒木した場合にはこの限りではない。

## 第 1 2 節 道路付属施設工

### 7-2-1 2-1 一般事項

#### 1. 適用工種

本節は、道路付属施設工として、境界工、道路付属物工、ケーブル配管工、照明工その他これらに類する工種について定める。

#### 2. 異常時の処置

受注者は、道路付属施設工の設置にあたり、障害物がある場合などは、速やかに監督員に連絡し、設計図書に関して監督員と協議しなければならない。

#### 3. 適用規定

受注者は、道路付属施設工の施工にあたって、「視線誘導標設置基準・同解説第 5 章施工」（日本道路協会、昭和 59 年 10 月）の規定、「道路照明施設 設置基準・同解説第 7 章設計及び施工」（日本道路協会、平成 19 年 10 月）の規定、「道路土工要綱」（日本道路協会、平成 21 年 6 月）の規定及び「道路反射鏡設置指針第 2 章設置方法の規定及び第 5 章施工」（日本道路協会、昭和 55 年 12 月）の規定、3-1-3-10 道路付属物工の規定、本編 7-2-5-3 側溝工、7-2-5-5 集水柵（街渠柵）・マンホール工、7-2-12-3 境界工及び 7-2-12-6 照明工の規定による。これにより難しい場合は、監督員の承諾を得なければならない。

### 7-2-1 2-2 材料

#### 1. 境界鋳

境界工で使用する境界鋳の材質は、黄銅製とするものとする。

また、境界鋳の表面には、「道界」及び「埼玉県」と名掘りし、字体はいずれもゴシック体とするものとする。

#### 2. 境界杭

境界杭の側面には、「埼玉県」と名掘りし、字体は明朝体とするものとする。

### 7-2-1 2-3 境界工

#### 1. 一般事項

受注者は、境界杭及び境界鋳の施工にあたっては、原則として、杭頭部に示す中心点又は矢印先端部を境界線と一致させ、文字（埼玉県）が内側（官地側）になるようにしなければならない。

## 2. 不動処置

受注者は、境界杭及び境界鉾の施工にあたっては、設置後、動かないよう突固め等の処理を行わなければならない。

## 3. 境界確認

受注者は、境界の施工前及び施工後において、近接所有者の立会による境界確認を行うものとし、その結果を監督員に報告しなければならない。

## 4. 問題が生じた場合の処置

受注者は、施工に際して近接所有者と問題が生じた場合、速やかに監督員に連絡し、その処置について協議しなければならない。

### 7-2-1 2-4 道路付属物工

道路付属物工の施工については、3-1-3-10 道路付属物工の規定による。

### 7-2-1 2-5 ケーブル配管工

ケーブル配管及びハンドホールの設置については、7-2-5-3 側溝工、7-2-5-5 集水柵（街渠柵）・マンホール工の規定による。

### 7-2-1 2-6 照明工

#### 1. 照明柱基礎

受注者は、照明柱基礎の施工に際し、アースオーガにより掘削する場合は、掘削穴の偏心及び傾斜に注意しながら掘削を行わなければならない。

#### 2. 異常の処置

受注者は、アースオーガにより掘削する場合は、地下埋設物に損傷を与えないよう特に注意しなければならない。万一既存埋設物に損傷を与えた場合には、直ちに応急措置を行い、関係機関への通報を行うとともに、監督員に連絡し指示を受けなければならない。

#### 3. 照明柱の建込み

受注者は、照明柱の建込みについては、支柱の傾斜の有無に注意して施工しなければならない。

## **第13節 橋梁付属物工**

### **7-2-13-1 一般事項**

本節は、橋梁付属物工として、伸縮装置工その他これらに類する工種について定める。

### **7-2-13-2 伸縮装置工**

伸縮装置工の施工については、3-1-3-24 伸縮装置工の規定による。

## 第3章 橋梁下部

### 第1節 適用

#### 1. 適用工種

本章は、道路工事における工場製作工、工場製品輸送工、道路土工、軽量盛土工、橋台工、RC橋脚工、鋼製橋脚工、護岸基礎工、矢板護岸工、法覆護岸工、擁壁護岸工、仮設工その他これらに類する工種について適用する。

#### 2. 適用規定(道路土工、仮設工)

第1編第2章第4節道路土工、第3編第1章第10節仮設工の規定による。

#### 3. 適用規定(2. 以外)

本章に特に定めのない事項については、第1編共通編、第2編材料編、第3編土木工事共通編の規定による。

#### 4. コンクリート構造物非破壊試験

コンクリート構造物非破壊試験（配筋状態及びかぶり測定）については、以下による。

- (1) 受注者は、設計図書において非破壊試験の対象工事と明示された場合は、非破壊試験により、配筋状態及びかぶり測定を実施しなければならない。
- (2) 非破壊試験は「非破壊試験によるコンクリート構造物中の配筋状態及びかぶり測定要領」（以下、「要領」という。）（国土交通省、平成30年10月）に従い行わなければならない。
- (3) 本試験に関する資料を整備及び保管し、監督員の請求があった場合は、速やかに提示するとともに工事完成時までに監督員へ提出しなければならない。
- (4) 要領により難しい場合は、監督員と協議しなければならない。

#### 5. 強度測定

コンクリート構造物微破壊・非破壊試験（強度測定）については、以下による。

- (1) 受注者は、設計図書において微破壊・非破壊試験の対象工事と明示された場合は、微破壊または非破壊試験により、コンクリートの強度測定を実施しなければならない。
- (2) 微破壊・非破壊試験は「微破壊・非破壊試験によるコンクリート構造物

の強度測定要領」(以下、「要領」という。)(国土交通省、平成30年10月)に従い行わなければならない。

(3) 受注者は、本試験に関する資料を整備及び保管し、監督員の請求があった場合は、速やかに提示するとともに工事完成時までに監督員へ提出しなければならない。

(4) 要領により難しい場合は、監督員と協議しなければならない。

## 第2節 適用すべき諸基準

受注者は、設計図書において特に定めのない事項については、以下の基準類による。これにより難しい場合は、監督員の承諾を得なければならない。

なお、基準類と設計図書に相違がある場合は、原則として設計図書の規定に従うものとし、疑義がある場合は監督員と協議しなければならない。

日本道路協会	道路橋示方書・同解説 (I 共通編)	(平成29年11月)
日本道路協会	道路橋示方書・同解説 (II 鋼橋・鋼部材編)	(平成29年11月)
日本道路協会	道路橋示方書・同解説 (IV 下部構造編)	(平成29年11月)
日本道路協会	道路橋示方書・同解説 (V 耐震設計編)	(平成29年11月)
日本道路協会	鋼道路橋施工便覧	(令和2年9月)
日本道路協会	道路橋支承便覧	(平成30年12月)
日本道路協会	鋼道路橋防食便覧	(平成26年3月)
日本道路協会	道路橋補修便覧	(昭和54年2月)
日本道路協会	杭基礎施工便覧	(令和2年9月)
日本道路協会	杭基礎設計便覧	(令和2年9月)
日本道路協会	鋼管矢板基礎設計施工便覧	(平成9年12月)
日本道路協会	道路土工要綱	(平成21年6月)
日本道路協会	道路土工-擁壁工指針	(平成24年7月)
日本道路協会	道路土工-カルバート工指針	(平成22年3月)
日本道路協会	道路土工-仮設構造物工指針	(平成11年3月)
日本みち研究所	補訂版道路のデザイン -道路デザイン指針(案)とその解説-	(平成29年11月)
日本みち研究所	景観に配慮した道路附属物等ガイドライン	(平成29年11月)

## 第3節 工場製作工

### 7-3-3-1 一般事項

#### 1. 適用工種

本節は、工場製作工として、刃口金物製作工、鋼製橋脚製作工、アンカーフレーム製作工、工場塗装工その他これらに類する工種について定める。

#### 2. 施工計画書

受注者は、原寸、工作、溶接、仮組立に関する事項を施工計画書へ記載しなければならない。

なお、設計図書に示されている場合または設計図書に関して監督員の承諾を得た場合は、上記項目の全部または一部を省略することができるものとする。

#### 3. 名簿の整備

受注者は、溶接作業に従事する溶接工の名簿を整備し、監督員の請求があった場合は速やかに提示しなければならない。

#### 4. 材料使用時の注意(1)

受注者は、鋳鉄品及び鋳鋼品の使用にあたって、設計図書に示す形状寸法のもので、応力上問題のあるキズ及び著しい歪み並びに内部欠陥がないものを使用しなければならない。

#### 5. 材料使用時の注意(2)

主要部材とは主構造と床組、二次部材とは主要部材以外の二次的な機能を持つ部材をいうものとするものとする。

### 7-3-3-2 刃口金物製作工

刃口金物製作工の施工については、3-1-12-3桁製作工の規定による。

### 7-3-3-3 鋼製橋脚製作工

#### 1. 適用規定(鋼製橋脚製作工の施工)

3-1-12-3桁製作工の規定による。

#### 2. 接合部の製作

受注者は、アンカーフレームと本体部(ベースプレート)との接合部の製作にあたっては、両者の関連を確認して行わなければならない。

#### 3. 適用規定(製品として購入するボルト・ナット)

第12編第3章金属材料の規定による。また、工場にて製作するボルト・ナッ



トの施工については、設計図書によらなければならない。

#### **7-3-3-4 アンカーフレーム製作工**

アンカーフレーム製作工の施工については、3-1-12-8 アンカーフレーム製作工の規定による。

#### **7-3-3-5 工場塗装工**

工場塗装工の施工については、3-1-12-11 工場塗装工の規定による。

### **第4節 工場製品輸送工**

#### **7-3-4-1 一般事項**

本節は、工場製品輸送工として、輸送工その他これらに類する工種について定める。

#### **7-3-4-2 輸送工**

輸送工の施工については、3-1-8-2 輸送工の規定による。

### **第5節 軽量盛土工**

#### **7-3-5-1 一般事項**

本節は、軽量盛土工として、軽量盛土工その他これらに類する工種について定める。

#### **7-3-5-2 軽量盛土工**

軽量盛土工の施工については、3-1-11-2 軽量盛土工の規定による。

### **第6節 橋台工**

#### **7-3-6-1 一般事項**

本節は、橋台工として、作業土工（床掘り、埋戻し）、既製杭工、場所打杭工、深礎工、オープンケーソン基礎工、ニューマチックケーソン基礎工、橋台躯体工、地下水位低下工、その他これらに類する工種について定める。

#### **7-3-6-2 作業土工（床掘り・埋戻し）**

作業土工の施工については、3-1-3-3 作業土工（床掘り・埋戻し）の規定による。

#### **7-3-6-3 既製杭工**

既製杭工の施工については、3-1-4-4 既製杭工の規定による。

#### **7-3-6-4 場所打杭工**

場所打杭工の施工については、3-1-4-5 場所打杭工の規定による。

#### **7-3-6-5 深礎工**

深礎工の施工については、3-1-4-6 深礎工の規定による。

#### **7-3-6-6 オープンケーソン基礎工**

オープンケーソン基礎工の施工については、3-1-4-7 オープンケーソン基礎工の規定による。

#### **7-3-6-7 ニューマチックケーソン基礎工**

ニューマチックケーソン基礎工の施工については、3-1-4-8 ニューマチックケーソン基礎工の規定による。

#### **7-3-6-8 橋台躯体工**

##### **1. 基礎材の施工**

受注者は、基礎材の施工において、設計図書に従って、床掘り完了後（割ぐり石基礎には割ぐり石に切込砕石などの間隙充填材を加え）締固めなければならない。

##### **2. 均しコンクリートの施工**

受注者は、均しコンクリートの施工において、沈下、滑動、不陸などが生じないようにしなければならない。

##### **3. 防錆処置**

受注者は、鉄筋を露出した状態で工事を完了する場合には、防錆、防食、損傷等を受けないようにこれらを保護しなければならない。

なお、施工方法に関しては監督員の承諾を得なければならない。

#### 4. 適用規定

受注者は、支承部の箱抜き施工については、「道路橋支承便覧 第6章支承部の施工」（日本道路協会、平成31年2月）の規定による。これ以外の施工方法による場合は、設計図書に関して監督員の承諾を得なければならない。

#### 5. モルタル仕上げ

受注者は、支承部等を箱抜きにした状態で工事を完了する場合は、箱抜き部分に中詰砂を入れて薄くモルタル仕上げしなければならない。ただし、継続して上部工事を行う予定がある場合やこれ以外による場合は、設計図書に関して監督員と協議しなければならない。

#### 6. 目地材の施工

受注者は、目地材の施工については、設計図書によらなければならない。

#### 7. 水抜きパイプの施工

受注者は、水抜きパイプの施工において、設計図書に従い施工するものとし、コンクリート打設後、水抜き孔の有効性を確認しなければならない。

#### 8. 吸出し防止材の施工

受注者は、吸出し防止材の施工については、水抜きパイプから橋台背面の土が流出しないように施工しなければならない。

#### 9. 有孔管の施工

受注者は、有孔管の施工において、溝の底を突き固めた後、有孔管及び集水用のフィルター材を埋設しなければならない。有孔管及びフィルター材の種類、規格については、設計図書によらなければならない。

### 7-3-6-9 地下水位低下工

地下水位低下工の施工については、3-1-10-8地下水位低下工の規定による。

## 第7節 RC橋脚工

### 7-3-7-1 一般事項

本節は、RC橋脚工として、作業土工（床掘り、埋戻し）、既製杭工、場所打杭工、深礎工、オープンケーソン基礎工、ニューマチックケーソン基礎工、鋼管矢板基礎工、橋脚躯体工、地下水位低下工その他これらに類する工種について定める。

#### **7-3-7-2 作業土工（床掘り・埋戻し）**

作業土工の施工については、3-1-3-3 作業土工（床掘り・埋戻し）の規定による。

#### **7-3-7-3 既製杭工**

既製杭工の施工については、3-1-4-4 既製杭工の規定による。

#### **7-3-7-4 場所打杭工**

場所打杭工の施工については、3-1-4-5 場所打杭工の規定による。

#### **7-3-7-5 深礎工**

深礎工の施工については、3-1-4-6 深礎工の規定による。

#### **7-3-7-6 オープンケーソン基礎工**

オープンケーソン基礎工の施工については、3-1-4-7 オープンケーソン基礎工の規定による。

#### **7-3-7-7 ニューマチックケーソン基礎工**

ニューマチックケーソン基礎工の施工については、3-1-4-8 ニューマチックケーソン基礎工の規定による。

#### **7-3-7-8 鋼管矢板基礎工**

鋼管矢板基礎工の施工については、3-1-4-9 鋼管矢板基礎工の規定による。

#### **7-3-7-9 橋脚躯体工**

RC 躯体工の施工については、RC 躯体工の施工については、7-3-6-8 橋台躯体工の規定による。

#### **7-3-7-10 地下水位低下工**

地下水位低下工の施工については、3-1-10-8 地下水位低下工の規定による。

## **第8節 鋼製橋脚工**

### **7-3-8-1 一般事項**

#### 1. 適用工種

本節は、鋼製橋脚工として作業土工（床掘り、埋戻し）、既製杭工、場所打杭工、深礎工、オープンケーソン基礎工、ニューマチックケーソン基礎工、鋼管矢板基礎工、橋脚フーチング工、橋脚架設工、現場継手工、現場塗装工、地下水位低下工その他これらに類する工種について定める。

#### 2. 陸上での鋼製橋脚工

本節は、陸上での鋼製橋脚工について定めるものとする。

### **7-3-8-2 作業土工（床掘り・埋戻し）**

作業土工の施工については、3-1-3-3 作業土工（床掘り・埋戻し）の規定による。

### **7-3-8-3 既製杭工**

既製杭工の施工については、3-1-4-4 既製杭工の規定による。

### **7-3-8-4 場所打杭工**

場所打杭工の施工については、3-1-4-5 場所打杭工の規定による。

### **7-3-8-5 深礎工**

深礎工の施工については、3-1-4-6 深礎工の規定による。

### **7-3-8-6 オープンケーソン基礎工**

オープンケーソン基礎工の施工については、3-1-4-7 オープンケーソン基礎工の規定による。

### **7-3-8-7 ニューマチックケーソン基礎工**

ニューマチックケーソン基礎工の施工については、3-1-4-8 ニューマチックケーソン基礎工の規定による。

#### 7-3-8-8 鋼管矢板基礎工

鋼管矢板基礎工の施工については、3-1-4-9 鋼管矢板基礎工の規定による。

#### 7-3-8-9 橋脚フーチング工

##### 1. 基礎材の施工

受注者は、基礎材の施工において、設計図書に従って、床掘り完了後（割ぐり石基礎には割ぐり石に切込砕石などの間隙充填材を加え）締固めなければならない。

##### 2. 均しコンクリートの施工

受注者は、均しコンクリートの施工において、沈下、滑動、不陸などが生じないようにしなければならない。

##### 3. 施工計画書

受注者は、アンカーフレームの架設方法を施工計画書に記載しなければならない。

##### 4. 適用規定

受注者は、アンカーフレームの架設については、「鋼道路橋施工便覧Ⅲ現場施工編第3章架設」（日本道路協会、令和2年9月）による。コンクリートの打込みによって移動することがないように据付け方法を定め、施工計画書に記載しなければならない。

また、フーチングのコンクリート打設が終了するまでの間、アンカーボルト・ナットが損傷を受けないように保護しなければならない。

##### 5. アンカーフレーム注入モルタルの施工

受注者は、アンカーフレーム注入モルタルの施工については、アンカーフレーム内の防錆用として、中詰グラウト材を充填しなければならない。

中詰めグラウト材は、プレミックスタイプの膨張モルタル材を使用するものとし、品質は、設計図書によらなければならない。

##### 6. フーチングの箱抜き施工

受注者は、フーチングの箱抜き施工については、「道路橋支承便覧 第6章 支承部の施工」（日本道路協会、平成31年2月）の規定による。これ以外の施工方法による場合は、設計図書に関して監督員の承諾を得なければならない。

### 7-3-8-10 橋脚架設工

#### 1. 適用規定

受注者は、橋脚架設工の施工については、3-1-13-3 架設工（クレーン架設）、「道路橋示方書・同解説（Ⅱ鋼橋・鋼部材編）第20章施工」（日本道路協会、平成29年11月）の規定による。これ以外の施工方法による場合は、設計図書に関して監督員の承諾を得なければならない。

#### 2. 異常時の処置

受注者は、組立て中に損傷があった場合、速やかに監督員に連絡した後、取換えまたは補修等の処置を講じなければならない。

#### 3. 地耐力の確認

受注者は、ベント設備・ベント基礎については、架設前にベント設置位置の地耐力を確認しておかなければならない。

#### 4. 架設用吊金具の処理方法

受注者は、架設用吊金具の処理方法として、鋼製橋脚の橋脚梁天端に設置した架設用吊金具及び外から見える架設用吊金具は切断後、平滑に仕上げなければならない。その他の橋脚内面等に設置した架設用吊金具はそのまま残すものとする。

#### 5. 水抜孔有効径の確認

受注者は、中込コンクリート打設後、水抜孔の有効性を確認しなければならない。

受注者は、ベースプレート下面に無収縮モルタルを充填しなければならない。使用する無収縮モルタルはプレミックスタイプとし、無収縮モルタルの品質は設計図書によるものとする。

### 7-3-8-11 現場継手工

#### 1. 適用規定(現場継手工)

3-1-3-23 現場継手工の規定による。

#### 2. 適用規定(設計図書)

受注者は、現場継手工の施工については、「道路橋示方書・同解説（Ⅱ鋼橋・鋼部材編）第20章施工」（日本道路協会、平成29年11月）、「鋼道路橋施工便覧Ⅲ現場施工編第3章架設」（日本道路協会、令和2年9月）の規定による。これ以外による場合は、設計図書に関して監督員の承諾を得なければならない。

### 3. 名簿の整備

受注者は、溶接作業に従事する溶接工の名簿を整備し、監督員の請求があった場合は速やかに提示しなければならない。

#### 7-3-8-1 2 現場塗装工

現場塗装工の施工については、3-1-3-31 現場塗装工の規定による。

#### 7-3-8-1 3 地下水位低下工

地下水位低下工の施工については、3-1-10-8 地下水位低下工の規定による。

### 第9節 護岸基礎工

#### 7-3-9-1 一般事項

##### 1. 適用工種

本節は、護岸基礎工として作業土工（床掘り、埋戻し）、基礎工、矢板工、土台基礎工その他これらに類する工種について定める。

##### 2. 水位の観測

受注者は、護岸基礎工の施工においては、水位の観測を必要に応じて実施しなければならない。

#### 7-3-9-2 作業土工（床掘り・埋戻し）

作業土工の施工については、3-1-3-3 作業土工（床掘り・埋戻し）の規定による。

#### 7-3-9-3 基礎工

基礎工の施工については、3-1-4-3 基礎工（護岸）の規定による。

#### 7-3-9-4 矢板工

矢板工の施工については、3-1-3-4 矢板工の規定による。

#### 7-3-9-5 土台基礎工

土台基礎工の施工については、3-1-4-2 土台基礎工の規定による。



## **第10節 矢板護岸工**

### **7-3-10-1 一般事項**

#### 1. 適用工種

本節は、矢板護岸工として作業土工（床掘り、埋戻し）、笠コンクリート工、矢板工その他これらに類する工種について定める。

#### 2. 水位の観測

受注者は、矢板護岸工の施工においては、水位の観測を必要に応じて実施しなければならない。

### **7-3-10-2 作業土工（床掘り・埋戻し）**

作業土工の施工については、3-1-3-3 作業土工（床掘り・埋戻し）の規定による。

### **7-3-10-3 笠コンクリート工**

笠コンクリートの施工については、3-1-3-20 笠コンクリート工の規定による。

### **7-3-10-4 矢板工**

矢板工の施工については、3-1-3-4 矢板工の規定による。

## **第11節 法覆護岸工**

### **7-3-11-1 一般事項**

#### 1. 適用工種

本節は、法覆護岸工としてコンクリートブロック工、護岸付属物工、緑化ブロック工、環境護岸ブロック工、石積（張）工、法枠工、多自然型護岸工、吹付工、植生工、覆土工、羽口工その他これらに類する工種について定める。

#### 2. 水位の観測

受注者は、法覆護岸工の施工においては、水位の観測を必要に応じて実施しなければならない。

### **7-3-11-2 コンクリートブロック工**

コンクリートブロック工の施工については、3-1-5-3 コンクリートブロ

ック工の規定による。

### **7-3-1 1-3 護岸付属物工**

1. 適用規定(横帯コンクリート、小口止、縦帯コンクリート、巻止コンクリート、平張コンクリート)

第1編第3章無筋、鉄筋コンクリートの規定による。

2. 適用規定(小口止矢板)

3-1-3-4 矢板工の規定による。

3. 施工上の注意

プレキャスト横帯コンクリート、プレキャスト小口止、プレキャスト縦帯コンクリート、プレキャスト巻止コンクリートの施工については、基礎との密着をはかり、接合面が食い違わないように施工しなければならない。

### **7-3-1 1-4 緑化ブロック工**

緑化ブロック工の施工については、3-1-5-4 緑化ブロック工の規定による。

### **7-3-1 1-5 環境護岸ブロック工**

環境護岸ブロック工の施工については、3-1-5-3 コンクリートブロック工の規定による。

### **7-3-1 1-6 石積(張)工**

石積(張)工の施工については、3-1-5-5 石積(張)工の規定による。

### **7-3-1 1-7 法枠工**

法枠工の施工については、3-1-14-4 法枠工の規定による。

### **7-3-1 1-8 多自然型護岸工**

多自然型護岸工の施工については、3-1-3-26 多自然型護岸工の規定による。

### **7-3-1 1-9 吹付工**

吹付工の施工については、3-1-14-3 吹付工の規定による。

### **7-3-1 1-1 0 植生工**

植生工の施工については、3-1-14-2 植生工の規定による。

### **7-3-1 1-1 1 覆土工**

覆土工の施工については、3-1-3-3 作業土工（床掘り・埋戻し）の規定による。

### **7-3-1 1-1 2 羽口工**

羽口工の施工については、3-1-3-27 羽口工の規定による。

## **第12節 擁壁護岸工**

### **7-3-12-1 一般事項**

#### 1. 適用工種

本節は、擁壁護岸工として作業土工（床掘り、埋戻し）、場所打擁壁工、プレキャスト擁壁工その他これらに類する工種について定める。

#### 2. 水位の観測

受注者は、擁壁護岸工の施工においては、水位の観測を必要に応じて実施しなければならない。

### **7-3-1 2-2 作業土工（床掘り・埋戻し）**

作業土工の施工については、3-1-3-3 作業土工（床掘り・埋戻し）の規定による。

### **7-3-1 2-3 場所打擁壁工**

場所打擁壁工の施工については、第1編第3章無筋、鉄筋コンクリートの規定による。

### **7-3-1 2-4 プレキャスト擁壁工**

プレキャスト擁壁工の施工については、3-1-15-2 プレキャスト擁壁工の施工による。

## 第4章 鋼橋上部

### 第1節 適用

#### 1. 適用工種

本章は、道路工事における工場製作工、工場製品輸送工、鋼橋架設工、橋梁現場塗装工、床版工、橋梁付属物工、歩道橋本体工、鋼橋足場等設置工、仮設工その他これらに類する工種について適用する。

#### 2. 適用規定(仮設工)

第3編第1章第10節仮設工の規定による。

#### 3. 適用規定(2. 以外)

本章に特に定めのない事項については、第1編共通編、第2編材料編、第3編土木工事共通編の規定による。

### 第2節 適用すべき諸基準

受注者は、設計図書において特に定めのない事項については、以下の基準類による。これにより難しい場合は、監督員の承諾を得なければならない。

なお、基準類と設計図書に相違がある場合は、原則として設計図書の規定に従うものとし、疑義がある場合は監督員と協議しなければならない。

日本道路協会	道路橋示方書・同解説 (I 共通編)	(平成 29 年 11 月)
日本道路協会	道路橋示方書・同解説 (II 鋼橋・鋼部材編)	(平成 29 年 11 月)
日本道路協会	道路橋示方書・同解説 (V 耐震設計編)	(平成 29 年 11 月)
日本道路協会	鋼道路橋施工便覧	(令和 2 年 9 月)
日本道路協会	鋼道路橋設計便覧	(令和 2 年 9 月)
日本道路協会	道路橋支承便覧	(平成 31 年 2 月)
日本道路協会	鋼道路橋防食便覧	(平成 26 年 3 月)
日本道路協会	道路照明施設設置基準・同解説	(平成 19 年 10 月)
日本道路協会	防護柵の設置基準・同解説／ボラードの設置便覧	(令和 3 年 3 月)
日本道路協会	立体横断施設技術基準・同解説	(昭和 54 年 1 月)
日本道路協会	鋼道路橋の細部構造に関する資料集	(平成 3 年 7 月)
日本道路協会	道路橋床版防水便覧	(平成 19 年 3 月)
日本道路協会	鋼道路橋疲労設計便覧	(令和 2 年 9 月)
日本道路協会	道路橋伸縮装置便覧	(昭和 45 年 4 月)

- 日本道路協会 小規模吊橋指針・同解説 (昭和 59 年 4 月)  
日本道路協会 道路橋ケーブル構造便覧 (令和 3 年 11 月)  
日本みち研究所 補訂版道路のデザイン  
ー道路デザイン指針 (案) とその解説ー (平成 29 年 11 月)  
日本みち研究所 景観に配慮した道路附属物等ガイドライン (平成 29 年 11 月)

### 第 3 節 工場製作工

#### 7-4-3-1 一般事項

##### 1. 適用工種

本節は、工場製作工として桁製作工、検査路製作工、鋼製伸縮継手製作工、落橋防止装置製作工、鋼製排水管製作工、橋梁用防護柵製作工、橋梁用高柵製作工、横断歩道橋製作工、鋳造工、アンカーフレーム製作工、工場塗装工その他これらに類する工種について定める。

##### 2. 施工計画書

受注者は、原寸、工作、溶接、仮組立に関する事項を施工計画書へ記載しなければならない。

なお、設計図書に示されている場合または設計図書に関して監督員の承諾を得た場合は、上記項目の全部または一部の記載を省略することができるものとする。

##### 3. 名簿の整備

受注者は、溶接作業に従事する溶接工の名簿を整備し、監督員の請求があった場合は速やかに提示しなければならない。

##### 4. 使用材料のキズ、歪み等

受注者は、鋳鉄品及び鋳鋼品の使用にあたって、設計図書に示す形状寸法のもので、応力上問題のあるキズまたは著しい歪み及び内部欠陥がないものを使用しなければならない。

##### 5. 主要部材

主要部材とは、主構造と床組、二次部材とは、主要部材以外の二次的な機能を持つ部材をいうものとする。

#### 7-4-3-2 材料

材料については、3-1-12-2 材料の規定による。

### **7-4-3-3 桁製作工**

桁製作工の施工については、3-1-12-3 桁製作工の規定による。

### **7-4-3-4 検査路製作工**

検査路製作工の施工については、3-1-12-4 検査路製作工の規定による。

### **7-4-3-5 鋼製伸縮継手製作工**

鋼製伸縮継手製作工の施工については、3-1-12-5 鋼製伸縮継手製作工の規定による。

### **7-4-3-6 落橋防止装置製作工**

落橋防止装置製作工の施工については、3-1-12-6 落橋防止装置製作工の規定による。

### **7-4-3-7 鋼製排水管製作工**

鋼製排水管製作工の施工については、3-1-12-10 鋼製排水管製作工の規定による。

### **7-4-3-8 橋梁用防護柵製作工**

橋梁用防護柵製作工の施工については、3-1-12-7 橋梁用防護柵製作工の規定による。

### **7-4-3-9 橋梁用高欄製作工**

橋梁用高欄製作工の施工については、3-1-12-7 橋梁用防護柵製作工の規定による。

### **7-4-3-10 横断歩道橋製作工**

横断歩道橋製作工の施工については、3-1-12-3 桁製作工の規定による。

### **7-4-3-11 鑄造工**

橋歴板は、JIS H 2202（鑄物用銅合金地金）、JIS H 5120（銅及び銅合金鑄物）の規定による。

#### **7-4-3-1 2 アンカーフレーム製作工**

アンカーフレーム製作工の施工については、3-1-12-8 アンカーフレーム製作工の規定による。

#### **7-4-3-1 3 工場塗装工**

工場塗装工の施工については、3-1-12-11 工場塗装工の規定による。

### **第4節 工場製品輸送工**

#### **7-4-4-1 一般事項**

本節は、工場製品輸送工として、輸送工その他これらに類する工種について定める。

#### **7-4-4-2 輸送工**

輸送工の施工については、3-1-8-2 輸送工の規定による。

### **第5節 鋼橋架設工**

#### **7-4-5-1 一般事項**

##### **1. 適用工種**

本節は鋼橋架設工として地組工、架設工（クレーン架設）、架設工（ケーブルクレーン架設）、架設工（ケーブルエレクション架設）、架設工（架設桁架設）、架設工（送出し架設）、架設工（トラベラークレーン架設）、支承工、現場継手工その他これらに類する工種について定める。

##### **2. 検測**

受注者は、架設準備として下部工の橋座高及び支承間距離の検測を行い、その結果を監督員に提示しなければならない。

なお、測量結果が設計図書に示されている数値と差異を生じた場合は、監督員に測量結果を速やかに提出し指示を受けなければならない。

##### **3. 上部工への影響確認**

受注者は、架設にあたっては、架設時の部材の応力と変形等を十分検討し、上部工に対する悪影響が無いことを確認しておかなければならない。

##### **4. 架設に用いる仮設備及び架設用機材**

受注者は、架設に用いる仮設備及び架設用機材について、工事目的物の品質・

性能が確保できる規模と強度を有することを確認しなければならない。

#### **7-4-5-2 材料**

##### **1. 仮設構造物の材料の選定**

受注者は、設計図書に定めた仮設構造物の材料の選定にあたっては、以下の各項目について調査し、材料の品質・性能を確認しなければならない。

仮設物の設置条件（設置期間、荷重頻度等）

関係法令

部材の腐食、変形等の有無に対する条件（既往の使用状態等）

##### **2. 仮設構造物の点検、調整**

受注者は、仮設構造物の変位が上部構造から決まる許容変位量を超えないように点検し、調整しなければならない。

#### **7-4-5-3 地組工**

地組工の施工については、3-1-13-2 地組工の規定による。

#### **7-4-5-4 架設工（クレーン架設）**

架設工（クレーン架設）の施工については、3-1-13-3 架設工（クレーン架設）の規定による。

#### **7-4-5-5 架設工（ケーブルクレーン架設）**

架設工（ケーブルクレーン架設）の施工については、3-1-13-4 架設工（ケーブルクレーン架設）の規定による。

#### **7-4-5-6 架設工（ケーブルエレクション架設）**

架設工（ケーブルエレクション架設）の施工については、3-1-13-5 架設工（ケーブルエレクション架設）の規定による。

#### **7-4-5-7 架設工（架設桁架設）**

架設工（架設桁架設）の施工については、3-1-13-6 架設工（架設桁架設）の規定による。



#### **7-4-5-8 架設工（送出し架設）**

架設工（送出し架設）の施工については、3-1-13-7 架設工（送出し架設）の規定による。

#### **7-4-5-9 架設工（トラベラークレーン架設）**

架設工（トラベラークレーン架設）の施工については、3-1-13-8 架設工（トラベラークレーン架設）の規定による。

#### **7-4-5-10 支承工**

受注者は、支承工の施工に関しては、「道路橋支承便覧 第6章 支承部の施工」（日本道路協会、平成31年2月）による。これにより難しい場合は、監督員の承諾を得なければならない。

#### **7-4-5-11 現場継手工**

現場塗装工の施工については、3-1-3-23 現場継手工の規定による。

### **第6節 橋梁現場塗装工**

#### **7-4-6-1 一般事項**

##### **1. 適用工種**

本節は、橋梁現場塗装工として現場塗装工その他これらに類する工種について定める。

##### **2. 作業者**

受注者は、同種塗装工事に従事した経験を有する塗装作業者を工事に従事させなければならない。

##### **3. 施工上の注意。**

受注者は、作業中に鉄道・道路・河川等に塗料等が落下しないようにしなければならない。

#### **7-4-6-2 材料**

現場塗装の材料については、3-1-12-2 材料の規定による。

### **7-4-6-3 現場塗装工**

現場塗装工の施工については、3-1-3-31 現場塗装工の規定による。

## **第7節 床版工**

### **7-4-7-1 一般事項**

本節は、床版工として床版工その他これらに類する工種について定める。

### **7-4-7-2 床版工**

床版工の施工については、3-1-18-2 床版工の規定による。

## **第8節 橋梁付属物工**

### **7-4-8-1 一般事項**

本節は、橋梁付属物工として伸縮装置工、落橋防止装置工、排水装置工、地覆工、橋梁用防護柵工、橋梁用高欄工、検査路工、銘板工その他これらに類する工種について定める。

### **7-4-8-2 伸縮装置工**

伸縮装置工の施工については、3-1-3-24 伸縮装置工の規定による。

### **7-4-8-3 落橋防止装置工**

受注者は、設計図書に基づいて落橋防止装置を施工しなければならない。

### **7-4-8-4 排水装置工**

受注者は、排水柵の設置にあたっては、路面（高さ、勾配）及び排水柵水抜き孔と床版上面との通水性並びに排水管との接合に支障のないよう、所定の位置、高さ、水平、鉛直性を確保して据付けなければならない。

### **7-4-8-5 地覆工**

受注者は、地覆については、橋の幅員方向最端部に設置しなければならない。

### **7-4-8-6 橋梁用防護柵工**

1. 受注者は、橋梁用防護柵工の施工については、設計図書に従い、正しい位

置、勾配、平面線形に設置しなければならない。

2. 鋼製材料の支柱をコンクリートに埋め込む場合（支柱を土中に埋め込む場合であって地表面をコンクリートで覆う場合を含む）において、支柱地際部の比較的早期の劣化が想定される以下のような場所には、一般的な防錆・防食処理方法に加え、必要に応じて支柱地際部の防錆・防食強化を図らなければならない。

- (1) 雨水や凍結防止剤を含んだ水分による影響を受ける可能性がある場所
- (2) 路面上の水を路側に排水する際、その途上に支柱がある場合

#### **7-4-8-7 橋梁用高欄工**

受注者は、鋼製高欄の施工については、設計図書に従い、正しい位置、勾配、平面線形に設置しなければならない。また、原則として、橋梁上部工の支間の支保工を緩めた後でなければ施工を行ってはならない。

#### **7-4-8-8 検査路工**

受注者は、検査路工の施工については、設計図書に従い、正しい位置に設置しなければならない。

#### **7-4-8-9 銘板工**

銘板工の施工は、3-1-3-25 銘板工の規定による。

### **第9節 歩道橋本体工**

#### **7-4-9-1 一般事項**

本節は、歩道橋本体工として作業土工（床掘り、埋戻し）、既製杭工、場所打杭工、橋脚フーチング工、歩道橋（側道橋）架設工、現場塗装工その他これらに類する工種について定める。

#### **7-4-9-2 作業土工（床掘り・埋戻し）**

作業土工の施工については、3-1-3-3 作業土工（床掘り・埋戻し）の規定による。

### 7-4-9-3 既製杭工

既製杭工の施工については、3-1-4-4 既製杭工の規定による。

### 7-4-9-4 場所打杭工

場所打杭工の施工については、3-1-4-5 場所打杭工の規定による。

### 7-4-9-5 橋脚フーチング工

橋脚フーチング工の施工については、7-3-8-9 橋脚フーチング工の規定による。

### 7-4-9-6 歩道橋（側道橋）架設工

#### 1. 歩道橋の架設

受注者は、歩道橋の架設にあたって、現地架設条件を踏まえ、架設時の部材の応力と変形等を十分検討し、歩道橋本体に悪影響がないことを確認しておかなければならない。

#### 2. 部材の組立て

受注者は、部材の組立ては組立て記号、所定の組立て順序に従って正確に行わなければならない。

#### 3. 組立て中の部材

受注者は、組立て中の部材については、入念に取扱って損傷のないように注意しなければならない。

#### 4. 部材の接触面

受注者は、部材の接触面については、組立てに先立って清掃しなければならない。

#### 5. 仮締めボルトとドリフトピン

受注者は、部材の組立てに使用する仮締めボルトとドリフトピンについては、その架設応力に十分耐えるだけの組み合わせ及び数量を用いなければならない。

#### 6. 本締め前の確認

受注者は、仮締めボルトが終了したときは、本締めに先立って橋の形状が設計に適合するかどうか確認しなければならない。

#### 7. 側道橋の架設

側道橋の架設については、第7編第4章第5節鋼橋架設工の規定による。

#### **7-4-9-7 現場塗装工**

受注者は現場塗装工の施工については、3-1-3-31 現場塗装工の規定による。

### **第10節 鋼橋足場等設置工**

#### **7-4-10-1 一般事項**

本節は、鋼橋足場等設置工として橋梁足場工、橋梁防護工、昇降用設備工その他これらに類する工種について定める。

#### **7-4-10-2 橋梁足場工**

受注者は、足場設備の設置について、設計図書において特に定めのない場合は、河川や道路等の管理条件を踏まえ、本体工事の品質・性能等の確保に支障のない形式等によって施工しなければならない。

#### **7-4-10-3 橋梁防護工**

受注者は、歩道あるいは供用道路上等に足場設備工を設置する場合には、必要に応じて交通の障害とならないよう、板張防護、シート張防護などを行わなければならない。

#### **7-4-10-4 昇降用設備工**

受注者は、登り栈橋、工事用エレベーターの設置について、設計図書において特に定めのない場合は、河川や道路等の管理条件を踏まえ、本体工事の品質・性能等の確保に支障のない形式等によって施工しなければならない。

## 第5章 コンクリート橋上部

### 第1節 適用

#### 1. 適用工種

本章は、道路工事における工場製作工、工場製品輸送工、PC橋工、プレキャスト橋工、PCホロースラブ橋工、RCホロースラブ橋工、PC版桁橋工、PC箱桁橋工、PC片持箱桁橋工、PC押出し箱桁橋工、橋梁付属物工、コンクリート橋足場等設備工、仮設工その他これらに類する工種について適用する。

#### 2. 適用規定(仮設工)

第3編第1章第10節仮設工の規定による。

#### 3. 適用規定(2. 以外)

本章に特に定めのない事項については、第1編共通編、第2編材料編、第3編土木工事共通編の規定による。

#### 4. コンクリート構造物非破壊試験

コンクリート構造物非破壊試験（配筋状態及びかぶり測定）については、以下による。

- (1) 受注者は、設計図書において非破壊試験の対象工事と明示された場合は、非破壊試験により、配筋状態及びかぶり測定を実施しなければならない。
- (2) 非破壊試験は「非破壊試験によるコンクリート構造物中の配筋状態及びかぶり測定要領」（以下、「要領」という。）（国土交通省、平成30年10月）に従い行わなければならない。
- (3) 本試験に関する資料を整備及び保管し、監督員の請求があった場合は、速やかに提示するとともに工事完成時までに監督員へ提出しなければならない。
- (4) 要領により難しい場合は、監督員と協議しなければならない。

#### 5. 強度測定

コンクリート構造物微破壊・非破壊試験（強度測定）については、以下によるものとする。

- (1) 受注者は、設計図書において微破壊・非破壊試験の対象工事と明示された場合は、微破壊または非破壊試験により、コンクリートの強度測定を実施し

なければならない。

- (2) 微破壊・非破壊試験は「微破壊・非破壊試験によるコンクリート構造物の強度測定要領（以下、「要領」という。）」（国土交通省、平成 30 年 10 月）に従い行わなければならない。
- (3) 受注者は、本試験に関する資料を整備及び保管し、監督員の請求があった場合は、速やかに提示するとともに工事完成時までに監督員へ提出しなければならない。
- (4) 要領により難しい場合は、監督員と協議しなければならない。

## 第 2 節 適用すべき諸基準

受注者は、設計図書において特に定めのない事項については、以下の基準類による。これにより難しい場合は、監督員の承諾を得なければならない。

なお、基準類と設計図書に相違がある場合は、原則として設計図書の規定に従うものとし、疑義がある場合は監督員と協議しなければならない。

日本道路協会	道路橋示方書・同解説（Ⅰ共通編）	（平成 29 年 11 月）
日本道路協会	道路橋示方書・同解説（Ⅲコンクリート橋・コンクリート部材編）	（平成 29 年 11 月）
日本道路協会	道路橋示方書・同解説（Ⅴ耐震設計編）	（平成 29 年 11 月）
日本道路協会	道路橋支承便覧	（平成 30 年 12 月）
土木学会	プレストレストコンクリート工法設計施工指針	（平成 3 年 3 月）
日本道路協会	コンクリート道路橋設計便覧	（令和 2 年 9 月）
日本道路協会	コンクリート道路橋施工便覧	（令和 2 年 9 月）
日本道路協会	防護柵の設置基準・同解説／ボラードの設置便覧	（令和 3 年 3 月）
日本道路協会	道路橋伸縮装置便覧	（昭和 45 年 4 月）
日本道路協会	小規模吊橋指針・同解説	（昭和 59 年 4 月）
日本道路協会	道路橋ケーブル構造便覧	（令和 3 年 11 月）
日本道路協会	道路照明施設設置基準・同解説	（平成 19 年 10 月）
建設省土木研究所	プレキャストブロック工法によるプレストレストコンクリート道路橋設計・施工指針（案）	（平成 7 年 12 月）
国土技術研究センター	プレビーム合成桁橋設計施工指針	（平成 30 年 8 月）

## 第 3 節 工場製作工

### 7-5-3-1 一般事項

#### 1. 適用工種

本節は、工場製作工としてプレビーム用桁製作工、橋梁用防護柵製作工、鋼製伸縮継手製作工、検査路製作工、工場塗装工、鋳造工その他これらに類する工種について定めるものとする。

#### 2. 施工計画書

受注者は、原寸、工作、溶接、仮組立に関する事項を施工計画書へ記載しなければならない。

なお、設計図書に示されている場合または設計図書に関して監督員の承諾を得た場合は、上記項目の全部または一部を省略することができる。

#### 3. 検測

受注者は、JIS B 7512（鋼製巻尺）の 1 級に合格した鋼製巻尺を使用しなければならない。

なお、これにより難しい場合は、設計図書について監督員の承諾を得るものとする。

#### 4. 温度補正

受注者は、現場と工場の鋼製巻尺の使用にあたって、温度補正を行わなければならない。

### 7-5-3-2 プレビーム用桁製作工

プレビーム用桁製作工については、3-1-12-9 プレビーム用桁製作工の規定による。

### 7-5-3-3 橋梁用防護柵製作工

橋梁用防護柵製作工の施工については、3-1-12-7 橋梁用防護柵製作工の規定による。



#### **7-5-3-4 鋼製伸縮継手製作工**

鋼製伸縮継手製作工の施工については、3-1-12-5 鋼製伸縮継手製作工の規定による。

#### **7-5-3-5 検査路製作工**

検査路製作工の施工については、3-1-12-4 検査路製作工の規定による。

#### **7-5-3-6 工場塗装工**

工場塗装工の施工については、3-1-12-11 工場塗装工の規定による。

#### **7-5-3-7 鋳造工**

鋳造工については、7-4-3-11 鋳造工の規定による。

### **第4節 工場製品輸送工**

#### **7-5-4-1 一般事項**

本節は、工場製品輸送工として、輸送工その他これらに類する工種について定める。

#### **7-5-4-2 輸送工**

輸送工の施工については、3-1-8-2 輸送工の規定による。

### **第5節 PC橋工**

#### **7-5-5-1 一般事項**

##### **1. 適用工種**

本節は、PC橋工としてプレテンション桁製作工(購入工)、ポストテンション桁製作工、プレキャストセグメント製作工(購入工)、プレキャストセグメント主桁組立工、支承工、架設工(クレーン架設)、架設工(架設桁架設)、床版・横組工、落橋防止装置工その他これらに類する工種について定める。

##### **2. 施工計画書**

受注者は、コンクリート橋の製作工について施工計画書へ以下の事項を記載しなければならない。

- (1) 使用材料（セメント、骨材、混和材料、鋼材等の品質、数量）
- (2) 施工方法（鉄筋工、型枠工、P C工、コンクリート工等）
- (3) 主桁製作設備（機種、性能、使用期間等）
- (4) 試験ならびに品質管理計画（作業中の管理、検査等）

### 3. シースの施工

受注者は、シースの施工において、セメントペーストの漏れない構造とし、コンクリート打設時の圧力に耐える強度を有するものを使用しなければならない。

### 4. 定着具及び接続具の使用

受注者は、定着具及び接続具の使用において、定着または接続されたP C鋼材がJISまたは設計図書に規定された引張荷重値に達する前に有害な変形を生じたり、破損することのないような構造及び強さを有するものを使用しなければならない。

### 5. P C鋼材両端のねじの使用

受注者は、P C鋼材両端のねじの使用について、JIS B 0205-1～4（一般用メートルねじ）に適合する転造ねじを使用しなければならない。

### 6. 検測

受注者は、架設準備として下部工の橋座高及び支承間距離の検測を行いその結果を監督員に提示しなければならない。

なお、測量結果が設計図書に示されている数値と差異を生じた場合は、監督員に測量結果を速やかに提出し指示を受けなければならない。

### 7. 架設に用いる仮設備及び架設用機材

受注者は、架設に用いる仮設備及び架設用機材について、工事目的物の品質・性能に係る安全性が確保できる規模と強度を有することを確認しなければならない。

#### **7-5-5-2 プレテンション桁製作工（購入工）**

プレテンション桁製作工（購入工）の施工については、3-1-3-12 プレテンション桁製作工（購入工）の規定による。

#### **7-5-5-3 ポストテンション桁製作工**

ポストテンション桁製作工の施工については、3-1-3-13 ポストテンシ

ョン桁製作工の規定による。

#### **7-5-5-4 プレキャストセグメント製作工（購入工）**

プレキャストセグメント製作工（購入工）については、3-1-3-12 プレテンション桁製作工（購入工）の規定による。

#### **7-5-5-5 プレキャストセグメント主桁組立工**

プレキャストセグメント主桁組立工の施工については、3-1-3-14 プレキャストセグメント主桁組立工の規定による。

#### **7-5-5-6 支承工**

受注者は、支承工の施工に関しては、「道路橋支承便覧 第6章 支承部の施工」（日本道路協会、平成31年2月）による。これにより難しい場合は、監督員の承諾を得なければならない。

#### **7-5-5-7 架設工（クレーン架設）**

架設工（クレーン架設）の施工については、3-1-13-3 架設工（クレーン架設）の規定による。

#### **7-5-5-8 架設工（架設桁架設）**

桁架設については、3-1-13-6 架設工（架設桁架設）の規定による。

#### **7-5-5-9 床版・横組工**

横締め鋼材・横締め緊張・横締めグラウトがある場合の施工については、3-1-3-13 ポストテンション桁製作工の規定による。

#### **7-5-5-10 落橋防止装置工**

受注者は、設計図書に基づいて落橋防止装置を施工しなければならない。

### **第6節 プレビーム桁橋工**

#### **7-5-6-1 一般事項**

##### **1. 適用工種**

本節は、プレビーム桁橋工としてプレビーム桁製作工（現場）、支承工、架設

工（クレーン架設）、架設工（架設桁架設）、床版・横組工、局部（部分）プレストレス工、床版・横桁工、落橋防止装置工その他これらに類する工種について定める。

## 2. 検測

受注者は、架設準備として下部工の橋座高及び支承間距離の検測を行いその結果を監督員に提示しなければならない。

なお、測量結果が設計図書に示されている数値と差異を生じた場合は、監督員に測量結果を速やかに提出し指示を受けなければならない。

## 3. 安全性の確認

受注者は、架設に用いる仮設備及び架設用機材について、工事目的物の品質・性能に係る安全性が確保できる規模と強度を有することを確認しなければならない。

## 4. 施工計画書

受注者は、コンクリート橋の製作工について施工計画書へ以下の事項を記載しなければならない。

- (1) 使用材料（セメント、骨材、混和材料、鋼材等の品質、数量）
- (2) 施工方法（鉄筋工、型枠工、P C工、コンクリート工等）
- (3) 主桁製作設備（機種、性能、使用期間等）
- (4) 試験ならびに品質管理計画（作業中の管理、検査等）

## 5. シースの施工

受注者は、シースの施工において、セメントペーストの漏れない構造とし、コンクリート打設時の圧力に耐える強度を有するものを使用しなければならない。

## 6. 定着具及び接続具使用

受注者は、定着具及び接続具の使用において、定着または接続されたP C鋼材がJISまたは設計図書に規定された引張荷重値に達する前に有害な変形を生じたり、破損することのないような構造及び強さを有するものを使用しなければならない。

## 7. P C鋼材両端のねじの使用

受注者は、P C鋼材両端のねじの使用について、JIS B 0205-1～4（一般用メートルねじ）に適合する転造ねじを使用しなければならない。

## 7-5-6-2 プレビーム桁製作工（現場）

### 1. プレフレクション（応力導入）の施工

プレフレクション（応力導入）の施工については、以下の規定による。

- (1) 鋼桁のプレフレクションにあたっては、鋼桁の鉛直度を測定の上、ねじれが生じないようにするものとする。
- (2) 鋼桁のプレフレクションの管理を、荷重計の示度及び鋼桁のたわみ量によって行うものとする。

なお、このときの荷重及びたわみ量の規格値は、表7-5-1の値とするものとする。

表7-5-1

項目	測定点	測定方法	単位	規格値
荷重計の示度		マンメーターの読み	t	±5%
鋼桁のたわみ量	支間中央	レベル及びスケール	mm	-1～+3mm

- (3) 受注者は、プレフレクション管理計画を施工計画書へ記載するとともに、プレフレクションに先立ち、載荷装置のキャリブレーションを実施しなければならない。

### 2. リリース（応力解放）の施工

リリース（応力解放）の施工については、以下の規定による。

- (1) リリースを行うときの下フランジコンクリートは、リリース直後にコンクリートに生じる最大圧縮応力度が圧縮強度の0.6倍以下で、かつ圧縮強度が設計基準強度の90%以上であることを確認する。

なお、圧縮強度の確認は、構造物と同様な養生条件におかれた供試体を用いて行うものとする。

- (2) リリース時のコンクリートの材齢は、5日以上とする。ただし、蒸気養生等特別な養生を行う場合は、受注者は、その養生方法等を施工計画書に記載の上、最低3日以上確保しなければならない。

- (3) 受注者は、リリース時導入応力の管理は、プレビーム桁のたわみ量により行わなければならない。

なお、たわみ量の許容値は、設計値に対して±10%で管理するものとする。

### 3. ブロック工法

受注者は、ブロック工法において主桁を解体する場合は、適切な方法で添接部を無応力とした上で行わなければならない。

### 4. 地組工の施工

地組工の施工については、3-1-13-2 地組工の規定による。

### 5. 横桁部材の連結に使用する高力ボルト

横桁部材の連結に使用する高力ボルトについては、3-1-3-23 現場継手工の規定による。

### 6. 主桁製作設備の施工

受注者は、主桁製作設備の施工については、以下の規定による。

- (1) 主桁製作設備については、設計図書に示された固定点間距離に従って設けるものとする。
- (2) 支持台の基礎については、ベースコンクリートの設置等により有害な変形、沈下などが生じないようにするものとする。

## 7-5-6-3 支承工

受注者は、支承工の施工に関しては、「道路橋支承便覧 第6章 支承部の施工」（日本道路協会、平成31年2月）による。これにより難しい場合は、監督員の承諾を得なければならない。

## 7-5-6-4 架設工（クレーン架設）

架設工（クレーン架設）の施工については、3-1-13-3 架設工（クレーン架設）の規定による。

## 7-5-6-5 架設工（架設桁架設）

桁架設については、3-1-13-6 架設工（架設桁架設）の規定による。

## 7-5-6-6 床版・横組工

横締め鋼材・横締め緊張・横締めグラウトがある場合の施工については、3-1-3-13 ポストテンション桁製作工の規定による。

#### 7-5-6-7 局部（部分）プレストレス工

部分プレストレスの施工については、以下の規定によるものとする。

- (1) ブロック工法における部分プレストレスは、設計図書によるが、施工時期が設計と異なる場合は、監督員の指示による。
- (2) ブロック工法の添接部下フランジコンクリートには、膨張コンクリートを使用しなければならない。また、コンクリート打継面はレイタンス、ごみ、油など、付着に対して有害なものを取り除き施工するものとする。

#### 7-5-6-8 床版・横桁工

##### 1. 横桁部材の連結の施工

受注者は、横桁部材の連結の施工については、高力ボルトを使用することとし、3-1-3-23 現場継手工の規定による。これ以外による場合は、設計図書に関して監督員と協議しなければならない。

##### 2. 床版及び横桁のコンクリートの施工

受注者は、床版及び横桁のコンクリートの施工については、主桁の横倒れ座屈に注意し施工しなければならない。

#### 7-5-6-9 落橋防止装置工

落橋防止装置工の施工については、3-1-12-6 落橋防止装置工の規定による。

### 第7節 PCホロースラブ橋工

#### 7-5-7-1 一般事項

##### 1. 適用工種

本節は、PCホロースラブ橋工として架設支保工（固定）、支承工、PCホロースラブ製作工、落橋防止装置工その他これらに類する工種について定める。

##### 2. 検測

受注者は、架設準備として下部工の橋座高及び支承間距離の検測を行いその結果を監督員に提示しなければならない。

なお、測量結果が設計図書に示されている数値と差異を生じた場合は、監督員に測量結果を速やかに提出し指示を受けなければならない。

### 3. 架設に用いる仮設備及び架設用機材

受注者は、架設に用いる仮設備及び架設用機材について、工事目的物の品質・性能に係る安全性が確保できる規模と強度を有することを確認しなければならない。

### 4. 施工計画書

受注者は、コンクリート橋の製作工について施工計画書へ以下の事項を記載しなければならない。

- (1) 使用材料（セメント、骨材、混和材料、鋼材等の品質、数量）
- (2) 施工方法（鉄筋工、型枠工、P C工、コンクリート工等）
- (3) 主桁製作設備（機種、性能、使用期間等）
- (4) 試験ならびに品質管理計画（作業中の管理、検査等）

### 5. シースの施工

受注者は、シースの施工において、セメントペーストの漏れない構造とし、コンクリート打設時の圧力に耐える強度を有するものを使用しなければならない。

### 6. 定着具及び接続具の使用

受注者は、定着具及び接続具の使用において、定着または接続されたP C鋼材がJISまたは設計図書に規定された引張荷重値に達する前に有害な変形を生じたり、破損することのないような構造及び強さを有するものを使用しなければならない。

### 7. P C鋼材両端のねじの使用

受注者は、P C鋼材両端のねじの使用について、JIS B 0205-1～4（一般用メートルねじ）に適合する転造ねじを使用しなければならない。

#### **7-5-7-2 架設支保工（固定）**

支保工及び支保工基礎の施工については、第1編第3章第7節型枠・支保の規定による。

#### **7-5-7-3 支承工**

受注者は、支承工の施工に関しては、「道路橋支承便覧 第6章 支承部の施工」（日本道路協会、平成31年2月）による。これにより難しい場合は、監督員の承諾を得なければならない。



#### **7-5-7-4 PCホロースラブ製作工**

PCホロースラブ製作工の施工については、3-1-3-15 PCホロースラブ製作工の規定による。

#### **7-5-7-5 落橋防止装置工**

落橋防止装置工の施工については、3-1-12-6 落橋防止装置製作工の規定による。

### **第8節 RCホロースラブ橋工**

#### **7-5-8-1 一般事項**

##### **1. 適用工種**

本節は、RCホロースラブ橋工として架設支保工（固定）、支承工、RC場所打ホロースラブ製作工、落橋防止装置工その他これらに類する工種について定める。

##### **2. 検測**

受注者は、架設準備として下部工の橋座高及び支承間距離の検測を行いその結果を監督員に提示しなければならない。

なお、測量結果が設計図書に示されている数値と差異を生じた場合は、監督員に測量結果を速やかに提出し指示を受けなければならない。

##### **3. 架設に用いる仮設備及び架設用機材**

受注者は、架設に用いる仮設備及び架設用機材について、工事目的物の品質・性能に係る安全性が確保できる規模と強度を有することを確認しなければならない。

##### **4. 施工計画書**

受注者は、コンクリート橋の製作工について施工計画書へ以下の事項を記載しなければならない。

- (1) 使用材料（セメント、骨材、混和材料、鋼材等の品質、数量）
- (2) 施工方法（鉄筋工、型枠工、PC工、コンクリート工等）
- (3) 主桁製作設備（機種、性能、使用期間等）
- (4) 試験ならびに品質管理計画（作業中の管理、検査等）

## 5. シースの施工

受注者は、シースの施工において、セメントペーストの漏れない構造とし、コンクリート打設時の圧力に耐える強度を有するものを使用しなければならない。

## 6. 定着具及び接続具の使用

受注者は、定着具及び接続具の使用において、定着または接続されたP C鋼材がJISまたは設計図書に規定された引張荷重値に達する前に有害な変形を生じたり、破損することのないような構造及び強さを有するものを使用しなければならない。

## 7. P C鋼材両端のねじの使用

受注者は、P C鋼材両端のねじの使用について、JIS B 0205-1～4（一般用メートルねじ）に適合する転造ねじを使用しなければならない。

### 7-5-8-2 架設支保工（固定）

支保工及び支保工基礎の施工については、第1編第3章第7節型枠・支保の規定による。

### 7-5-8-3 支承工

受注者は、支承工の施工に関しては、「道路橋支承便覧 第6章 支承部の施工」（日本道路協会、平成31年2月）による。これにより難しい場合は、監督員の承諾を得なければならない。

### 7-5-8-4 RC場所打ホロースラブ製作工

円筒型枠の施工については、3-1-3-15P Cホロースラブ製作工の規定による。

### 7-5-8-5 落橋防止装置工

落橋防止装置工の施工については、3-1-12-6落橋防止装置製作工の規定による。

## 第9節 PC版桁橋工

### 7-5-9-1 一般事項

#### 1. 適用工種

本節は、PC版桁橋工としてPC版桁製作工その他これらに類する工種について定める。

#### 2. 施工計画書

受注者は、コンクリート橋の製作工について施工計画書へ以下の事項を記載しなければならない。

- (1) 使用材料（セメント、骨材、混和材料、鋼材等の品質、数量）
- (2) 施工方法（鉄筋工、型枠工、PC工、コンクリート工等）
- (3) 主桁製作設備（機種、性能、使用期間等）
- (4) 試験ならびに品質管理計画（作業中の管理、検査等）

#### 3. シースの施工

受注者は、シースの施工において、セメントペーストの漏れない構造とし、コンクリート打設時の圧力に耐える強度を有するものを使用しなければならない。

#### 4. 定着具及び接続具の使用

受注者は、定着具及び接続具の使用において、定着または接続されたPC鋼材がJISまたは設計図書に規定された引張荷重値に達する前に有害な変形を生じたり、破損することのないような構造及び強さを有するものを使用しなければならない。

#### 5. PC鋼材両端のねじの使用

受注者は、PC鋼材両端のねじの使用について、JIS B 0205-1～4（一般用メートルねじ）に適合する転造ねじを使用しなければならない。

### 7-5-9-2 PC版桁製作工

PC版桁製作工の施工については、3-1-3-16 PC箱桁製作工の規定による。

## 第10節 PC箱桁橋工

### 7-5-10-1 一般事項

#### 1. 適用工種

本節は、PC箱桁橋工として架設支保工（固定）、支承工、PC箱桁製作工、落橋防止装置工その他これらに類する工種について定める。

#### 2. 検測

受注者は、架設準備として下部工の橋座高及び支承間距離の検測を行いその結果を監督員に提示しなければならない。

なお、測量結果が設計図書に示されている数値と差異を生じた場合は、監督員に測量結果を速やかに提出し指示を受けなければならない。

#### 3. 架設に用いる仮設備及び架設用機材

受注者は、架設に用いる仮設備及び架設用機材について、工事目的物の品質・性能に係る安全性が確保できる規模と強度を有することを確認しなければならない。

#### 4. 施工計画書

受注者は、コンクリート橋の製作工について施工計画書へ以下の事項を記載しなければならない。

- (1) 使用材料（セメント、骨材、混和材料、鋼材等の品質、数量）
- (2) 施工方法（鉄筋工、型枠工、PC工、コンクリート工等）
- (3) 主桁製作設備（機種、性能、使用期間等）
- (4) 試験ならびに品質管理計画（作業中の管理、検査等）

#### 5. シースの施工

受注者は、シースの施工において、セメントペーストの漏れない構造とし、コンクリート打設時の圧力に耐える強度を有するものを使用しなければならない。

#### 6. 定着具及び接続具の使用

受注者は、定着具及び接続具の使用において、定着または接続されたPC鋼材が、JIS または設計図書に規定された引張荷重値に達する前に有害な変形を生じたり、破損することのないような構造及び強さを有するものを使用しなければならない。

## 7. PC鋼材両端のねじの使用

受注者は、PC鋼材両端のねじの使用について、JIS B 0205-1～4（一般用メートルねじ）に適合する転造ねじを使用しなければならない。

### 7-5-10-2 架設支保工（固定）

支保工及び支保工基礎の施工については、第1編第3章第7節型枠・支保の規定による。

### 7-5-10-3 支承工

受注者は、支承工の施工に関しては、「道路橋支承便覧 第6章 支承部の施工」（日本道路協会、平成31年2月）による。これにより難しい場合は、監督員の承諾を得なければならない。

### 7-5-10-4 PC箱桁製作工

PC箱桁製作工の施工については、3-1-3-16 PC箱桁製作工の規定による。

### 7-5-10-5 落橋防止装置工

落橋防止装置工の施工については、3-1-12-6 落橋防止装置製作工の規定による。

## 第11節 PC片持箱桁橋工

### 7-5-11-1 一般事項

#### 1. 適用工種

本節は、PC片持箱桁橋工としてPC版桁製作工、支承工、架設工（片持架設）その他これらに類する工種について定める。

#### 2. 検測

受注者は、架設準備として下部工の橋座高及び支承間距離の検測を行いその結果を監督員に提示しなければならない。

なお、測量結果が設計図書に示されている数値と差異を生じた場合は、監督員に測量結果を速やかに提出し指示を受けなければならない。

### 3. 架設に用いる仮設備及び架設用機

受注者は、架設に用いる仮設備及び架設用機材について、工事目的物の品質・性能に係る安全性が確保できる規模と強度を有することを確認しなければならない。

### 4. 施工計画書

受注者は、コンクリート橋の製作工について施工計画書へ以下の事項を記載しなければならない。

- (1) 使用材料（セメント、骨材、混和材料、鋼材等の品質、数量）
- (2) 施工方法（鉄筋工、型枠工、P C工、コンクリート工等）
- (3) 主桁製作設備（機種、性能、使用期間等）
- (4) 試験ならびに品質管理計画（作業中の管理、検査等）

### 5. シースの施工

受注者は、シースの施工において、セメントペーストの漏れない構造とし、コンクリート打設時の圧力に耐える強度を有するものを使用しなければならない。

### 6. 定着具及び接続具の使用

受注者は、定着具及び接続具の使用において、定着または接続されたP C鋼材が、JIS または設計図書に規定された引張荷重値に達する前に有害な変形を生じたり、破損することのないような構造及び強さを有するものを使用しなければならない。

### 7. P C鋼材両端のねじの使用

受注者は、P C鋼材両端のねじの使用について、JIS B 0205-1～4（一般用メートルねじ）に適合する転造ねじを使用しなければならない。

## 7-5-1 1-2 P C片持箱桁製作工

### 1. 適用規定(コンクリート・P C鋼材・P C緊張)

3-1-3-13 ポストテンション桁製作工の規定による。

### 2. 適用規定(P CケーブルのP C固定・P C継手)

3-1-3-15 P Cホロースラブ製作工の規定による。

3. 適用規定(PC鋼棒のPC固定及びPC継手(普通継手・緊張端継手)がある場合)

受注者は、「プレストレストコンクリート工法設計施工指針 第6章施工」(土木学会、平成3年3月)の規定により施工しなければならない。

4. 適用規定(横締め鋼材・横締め緊張・鉛直締め鋼材・鉛直締め緊張・グラウト等)

3-1-3-13 ポストテンション桁製作工の規定による。

### **7-5-1 1-3 支承工**

受注者は、支承工の施工に関しては、「道路橋支承便覧 第6章 支承部の施工」(日本道路協会、平成31年2月)による。これにより難しい場合は、監督員の承諾を得なければならない。

### **7-5-1 1-4 架設工(片持架設)**

1. 適用規定(作業車の移動)

3-1-13-3 架設工(クレーン架設)の規定による。

2. 仮支柱の使用

受注者は、仮支柱が必要な場合、有害な変形等が生じないものを使用しなければならない。

3. 適用規定(支保工基礎)

1-3-7-2 構造の規定による。

## **第12節 PC押出し箱桁橋工**

### **7-5-1 2-1 一般事項**

1. 適用工種

本節は、PC押出し箱桁橋工としてPC押出し箱桁製作工、架設工(押出し架設)その他これらに類する工種について定める。

2. 検測

受注者は、架設準備として下部工の橋座高及び支承間距離の検測を行いその結果を監督員に提示しなければならない。

なお、測量結果が設計図書に示されている数値と差異を生じた場合は、監督員に測量結果を速やかに提出し指示を受けなければならない。

### 3. 架設に用いる仮設備及び架設用機材

受注者は、架設に用いる仮設備及び架設用機材について、工事目的物の品質・性能に係る安全性が確保できる規模と強度を有することを確認しなければならない。

### 4. 施工計画書

受注者は、コンクリート橋の製作工について施工計画書へ以下の事項を記載しなければならない。

- (1) 使用材料（セメント、骨材、混和材料、鋼材等の品質、数量）
- (2) 施工方法（鉄筋工、型枠工、P C工、コンクリート工等）
- (3) 主桁製作設備（機種、性能、使用期間等）
- (4) 試験ならびに品質管理計画（作業中の管理、検査等）

### 5. シースの施工

受注者は、シースの施工において、セメントペーストの漏れない構造とし、コンクリート打設時の圧力に耐える強度を有するものを使用しなければならない。

### 6. 定着具及び接続具の使用

受注者は、定着具及び接続具の使用において、定着または接続されたP C鋼材がJISまたは設計図書に規定された引張荷重値に達する前に有害な変形を生じたり、破損することのないような構造及び強さを有するものを使用しなければならない。

### 7. P C鋼材両端のねじの使用

受注者は、P C鋼材両端のねじの使用について、JIS B 0205-1～4（一般用メートルねじ）に適合する転造ねじを使用しなければならない。

## 7-5-1 2-2 P C押し箱桁製作工

### 1. 適用規定(コンクリート・P C鋼材・P C緊張)

3-1-3-13 ポストテンション桁製作工の規定による。

### 2. 適用規定(P CケーブルのP C固定・P C継手)

3-1-3-15 P Cホロースラブ製作工の規定による。

### 3. 適用規定(P C鋼棒のP C固定及びP C継手（普通継手・緊張端継手）)

7-5-11-2 P C片持箱桁製作工の規定による。



4. 適用規定(横締め鋼材・横締め緊張・鉛直締め鋼材・鉛直締め緊張・グラウト等)

3-1-3-13 ポストテンション桁製作工の規定による。

5. 主桁製作設備の施工

主桁製作設備の施工については、以下の規定による。

- (1) 主桁製作台の製作については、円滑な主桁の押出しができるような構造とする。
- (2) 主桁製作台を効率よく回転するために、主桁製作台の後方に、鋼材組立台を設置する。主桁製作台に対する鋼材組立台の配置については、設計図書によるが、これにより難しい場合は、設計図書に関して監督員と協議しなければならない。

### **7-5-1 2-3 架設工（押出し架設）**

1. 手延べ桁と主桁との連結部の施工

受注者は、手延べ桁と主桁との連結部の施工については、有害な変形等が生じないことを確認しなければならない。

2. 仮支柱の使用

受注者は、仮支柱が必要な場合は、鉛直反力と同時に水平反力が作用する事を考慮して、有害な変形等が生じないものを使用しなければならない。

3. 滑り装置の高さ管理

受注者は、各滑り装置の高さについて、入念に管理を行わなければならない。

## **第13節 橋梁付属物工**

### **7-5-1 3-1 一般事項**

本節は、橋梁付属物工として伸縮装置工、排水装置工、地覆工、橋梁用防護柵工、橋梁用高欄工、検査路工、銘板工その他これらに類する工種について定める。

### **7-5-1 3-2 伸縮装置工**

伸縮継手据付けについては、3-1-3-24 伸縮装置工の規定による。

### **7-5-13-3 排水装置工**

排水装置工の施工については、7-4-8-4 排水装置工の規定による。

### **7-5-13-4 地覆工**

地覆工の施工については、7-4-8-5 地覆工の規定による。

### **7-5-13-5 橋梁用防護柵工**

橋梁用防護柵工の施工については、7-4-8-6 橋梁用防護柵工の規定による。

### **7-5-13-6 橋梁用高欄工**

橋梁用高欄工の施工については、7-4-8-7 橋梁用高欄工の規定による。

### **7-5-13-7 検査路工**

検査路工の施工については、7-4-8-8 検査路工の規定による。

### **7-5-13-8 銘板工**

銘板工の施工については、3-1-3-25 銘板工の規定による。

## **第14節 コンクリート橋足場等設置工**

### **7-5-14-1 一般事項**

本節は、コンクリート橋足場等設置工として橋梁足場工、橋梁防護工、昇降用設備工その他これらに類する工種について定める。

### **7-5-14-2 橋梁足場工**

橋梁足場工の施工については、7-4-10-2 橋梁足場工の規定による。

### **7-5-14-3 橋梁防護工**

橋梁防護工の施工については、7-4-10-3 橋梁防護工の規定による。

### **7-5-14-4 昇降用設備工**

昇降用設備工の施工については、7-4-10-4 昇降用設備工の規定による。

## 第6章 トンネル（NATM）

### 第1節 適用

#### 1. 適用工種

本章は、道路工事における道路土工、トンネル掘削工、支保工、覆工、インバート工、坑内付帯工、坑門工、掘削補助工、仮設工その他これらに類する工種について適用する。

#### 2. 適用規定(道路土工)

第1編第2章第4節道路土工、仮設工は、第3編第1章第10節仮設工の規定による。

#### 3. 適用規定(2. 以外)

本章に特に定めのない事項については、第1編共通編、第2編材料編、第3編土木工事共通編の規定による。

#### 4. トンネルの施工

受注者は、トンネルの施工にあたって、工事着手前に測量を行い、両坑口間の基準点との相互関係を確認の上、坑口付近に中心線及び施工面の基準となる基準点を設置しなければならない。

#### 5. 測点

受注者は、測点をトンネルの掘削進行に伴って工事中に移動しないよう坑内に測点を設置しなければならない。

#### 6. 検測

受注者は、坑内に設置された測点のうち、受注者があらかじめ定めた測点において掘削進行に従い、坑外の基準点から検測を行わなければならない。

#### 7. 状況の観察

受注者は、施工中の地質、湧水、その他の自然現象、支保工覆工の変状の有無を観察するとともに、その記録を整備し、監督員の請求があった場合は速やかに提示しなければならない。

#### 8. 異常時の処置

受注者は、施工中異常を発見した場合及び湧水、落盤その他工事に支障を与えるおそれのある場合には、工事を中止し、監督員と協議しなければならない。ただし、緊急を要する場合には応急措置をとった後、直ちにその措置内容を監督員に連絡しなければならない。

## 9. 坑内観察調査

受注者は、設計図書により、坑内観察調査等を行わなければならない。なお、地山条件等に応じて計測Bが必要と判断される場合は、設計図書に関して監督員と協議する。また、計測は、技術的知識、経験を有する現場責任者により、行わなければならない。

受注者は、計測記録を整備保管し、監督員の請求があった場合は、速やかに提示しなければならない。

## 10. 火薬取扱主任者

受注者は、火薬取扱主任を定め、火薬取扱量、火薬取扱主任の経歴書を爆破による掘削の着手前に監督員に提示しなければならない。また、火薬取扱者は、関係法規を遵守しなければならない。

## 第2節 適用すべき諸基準

受注者は、設計図書において特に定めのない事項については、以下の基準類による。これにより難しい場合は、監督員の承諾を得なければならない。

なお、基準類と設計図書に相違がある場合は、原則として設計図書の規定に従うものとし、疑義がある場合は監督員と協議しなければならない。

建設省 道路トンネル技術基準 (平成元年5月)

日本道路協会 道路トンネル技術基準(構造編)・同解説 (平成15年11月)

日本道路協会 道路トンネル非常用施設設置基準・同解説  
(令和元年9月)

土木学会 トンネル標準示方書山岳工法編・同解説 [2016年制定]  
(平成28年8月)

土木学会 トンネル標準示方書開削工法編・同解説 [2016年制定]  
(平成28年8月)

土木学会 トンネル標準示方書シールド工法編・同解説 [2016年制定]  
(平成28年8月)

日本道路協会 道路トンネル観察・計測指針 (平成21年2月)

建設省 道路トンネルにおける非常用施設(警報装置)の標準仕様  
(昭和43年12月)

国土交通省 道路トンネル非常用施設設置基準 (平成31年3月)

日本道路協会 道路土工—擁壁工指針 (平成24年7月)

日本道路協会 道路土工—カルバート工指針 (平成22年3月)

日本道路協会 道路土工—仮設構造物工指針 (平成11年3月)

- 建設業労働災害防止協会 ずい道等建設工事における換気技術指針  
(換気技術の設計及び粉じん等の測定) (令和3年4月)
- 日本道路協会 道路トンネル安全施工技術指針 (平成8年10月)
- 厚生労働省 ずい道等建設工事における粉じん対策に関するガイドライン  
(令和2年7月)
- 日本みち研究所 補訂版道路のデザイン  
—道路デザイン指針(案)とその解説— (平成29年11月)
- 日本みち研究所 景観に配慮した道路附属物等ガイドライン  
(平成29年11月)
- 厚生労働省 山岳トンネル工事の切羽における肌落ち災害防止対策に係る  
ガイドライン (平成30年1月)

### 第3節 トンネル掘削工

#### 7-6-3-1 一般事項

本節は、トンネル掘削として掘削工その他これらに類する工種について定める。

#### 7-6-3-2 掘削工

##### 1. 一般事項

受注者は、トンネル掘削により地山を緩めないように施工するとともに、過度の爆破をさけ、余掘を少なくするよう施工しなければならない。

また、余掘が生じた場合は、受注者はこれに対する適切な処理を行うものとする。

##### 2. 爆破後の処置

受注者は、爆破を行った後のトンネル掘削面の緩んだ部分や浮石を除去しなければならない。

##### 3. 防護施設

受注者は、爆破に際して、既設構造物に損傷を与えるおそれがある場合は、防護施設を設けなければならない。

##### 4. 電気雷管使用の注意

受注者は、電気雷管を使用する場合は、爆破に先立って迷走電流の有無を調査し、迷走電流があるときは、その原因を取り除かねばならない。

##### 5. 断面確保

受注者は、設計図書に示された設計断面が確保されるまでトンネル掘削を行

わなければならない。ただし、堅固な地山における吹付けコンクリートの部分的突出（原則として、覆工の設計巻厚の1/3以内。ただし、変形が収束したものに限る。）、鋼アーチ支保工及びロックボルトの突出に限り、設計図書に関して監督員の承諾を得て、設計巻厚線内にいれることができるものとする。

#### 6. ずり処理

受注者は、トンネル掘削によって生じたずりを、設計図書または監督員の指示に従い処理しなければならない。

#### 7. 岩区分の境界確認

受注者は、設計図書における岩区分（支保パターン含む）の境界を確認し、監督員の確認を受けなければならない。また、受注者は、設計図書に示された岩の分類の境界が現地の状況と一致しない場合は、監督員と協議する。

#### 8. 切羽監視責任者の配置

切羽監視責任者は、原則専任で配置するものとする。ただし、現場の状況によりこれにより難しい場合は、設計図書に関して監督員と協議し配置不要とすることができる。

### 第4節 支保工

#### 7-6-4-1 一般事項

##### 1. 適用工種

本節は、支保工として吹付工、ロックボルト工、鋼製支保工、金網工、その他これらに類する工種について定める。

##### 2. 異常時の処置

受注者は、施工中、自然条件の変化等により、支保工に異常が生じた場合は、工事を中止し、監督員と協議しなければならない。ただし、緊急を要する場合には応急措置をとった後、直ちにその措置内容を監督員に連絡しなければならない。

##### 3. 支保パターン

受注者は、支保パターンについては、設計図書によらなければならない。ただし、地山条件により、これにより難しい場合は、設計図書に関して監督員と協議しなければならない。

#### 7-6-4-2 材料

##### 1. 吹付コンクリートの配合

吹付コンクリートの配合は、設計図書によらなければならない。

##### 2. ロックボルト

ロックボルトの種別、規格は、設計図書によらなければならない。

##### 3. 鋼製支保工

鋼製支保工に使用する鋼材の種類は、SS400 材相当品以上のものとする。

なお、鋼材の材質は、JIS G 3101（一般構造用圧延鋼材）または、JIS G 3106（溶接構造用圧延鋼材）の規格による。

##### 4. 金網工に使用する材料

金網工に使用する材料は、JIS G 3551（溶接金網及び鉄筋格子）で 150mm×150mm×径 5 mm の規格による。

#### 7-6-4-3 吹付工

##### 1. 吹付コンクリートの施工

受注者は、吹付コンクリートの施工については、湿式方式としなければならない。

##### 2. 地山との密着

受注者は、吹付けコンクリートを浮石等を取り除いた後に、吹付けコンクリートと地山が密着するように速やかに一層の厚さが 15cm 以下で施工しなければならない。ただし、坑口部及び地山分類に応じた標準的な組み合わせ以外の支保構造においてはこの限りでないものとする。

##### 3. 吹付け

受注者は、吹付けコンクリートの施工については、はね返りをできるだけ少なくするために、吹付けノズルを吹付け面に直角に保ち、ノズルと吹付け面との距離及び衝突速度が適正になるように行わなければならない。また、材料の閉塞を生じないように行わなければならない。

##### 4. 仕上がり面

受注者は、吹付けコンクリートの施工については、仕上がり面が平滑になるように行わなければならない。鋼製支保工がある場合には、吹付けコンクリートと鋼製支保工とが一体になるように吹付ける。また、鋼製支保工の背面に空隙が残らないように吹付けるものとする。

## 5. 打継ぎ部の吹付け

受注者は、打継ぎ部に吹付ける場合は、吹付完了面を清掃した上、湿潤にして施工しなければならない。

### 7-6-4-4 ロックボルト工

#### 1. ロックボルト挿入

受注者は、吹付けコンクリート完了後、速やかに掘進サイクル毎に削孔し、ボルト挿入前にくり粉が残らないように清掃しロックボルトを挿入しなければならない。

#### 2. 定着長

受注者は、設計図書に示す定着長が得られるように、ロックボルトを施工しなければならない。

なお、地山条件や穿孔の状態、湧水状況により、設計図書に示す定着長が得られない場合には、定着材料や定着方式等について設計図書に関して監督員と協議しなければならない。

#### 3. ナット緊結

受注者は、ロックボルトの定着後、ベアリングプレートが掘削面や吹付けコンクリート面に密着するように、スパナやパイプレンチを用いてナットで緊結しなければならない。

プレストレスを導入する場合には、設計図書に示す軸力が導入できるように施工するものとする。

#### 4. 定着方式

受注者は、ロックボルトを定着する場合の定着方式は、全面接着方式とし、定着材は、ドライモルタルとしなければならない。

なお、地山の岩質・地質・窄孔の状態等からこれにより難しい場合は、定着方式・定着材について設計図書に関して監督員と協議しなければならない。

#### 5. 清掃

受注者は、ロックボルトの使用前に、有害な錆、油その他の異物が残らないように清掃してから使用しなければならない。



#### **7-6-4-5 鋼製支保工**

##### **1. 鋼製支保工使用時の確認**

受注者は、鋼製支保工を使用する場合は施工前に加工図を作成して設計図書との確認をしなければならない。

なお、曲げ加工は、冷間加工により正確に行うものとし、他の方法による場合には監督員の承諾を得る。また、溶接、穴あけ等にあたっては素材の材質を害さないようにしなければならない。

##### **2. 地山の安定**

受注者は、鋼製支保工を余吹吹付けコンクリート施工後速やかに所定の位置に建て込み、一体化させ、地山を安定させなければならない。

##### **3. 鋼製支保工の建込み**

受注者は、鋼製支保工を切羽近くにトンネル掘削後速やかに建て込まなければならない。

##### **4. 鋼製支保工の転倒防止**

受注者は、鋼製支保工の転倒を防止するために、設計図書に示されたつなぎ材を設け、締付けなければならない。

#### **7-6-4-6 金網工**

受注者は、金網を設置する場合は吹付けコンクリート第一層の施工後に、吹付けコンクリートに定着するように配置し、吹付け作業によって移動、振動等が起こらないよう固定しなければならない。また、金網の継目は15cm（一目以上）以上重ね合わせなければならない。

### **第5節 覆工**

#### **7-6-5-1 一般事項**

##### **1. 適用工種**

本節は、覆工として覆工コンクリート工、側壁コンクリート工、床版コンクリート工、トンネル防水工その他これらに類する工種について定める。

##### **2. 覆工の施工時期**

受注者は、覆工の施工時期について、地山、支保工の挙動等を考慮し、決定するものとし、覆工開始の判定要領を施工計画書に記載するとともに判定資料を整備保管し、監督員の請求があった場合は速やかに提示しなければならない。

### 3. 覆工厚の変化箇所

受注者は、覆工厚の変化箇所には設計覆工厚を刻示するものとし、取付位置は起点より終点に向かって左側に設置しなければならない。

なお、覆工厚が設計図書に示されていない場合は監督員の指示により設置しなければならない。刻示方法は、図7-6-1を標準とする。

### 4. 刻示

受注者は、覆工厚が同一の場合は、起点及び終点に刻示しなければならない。

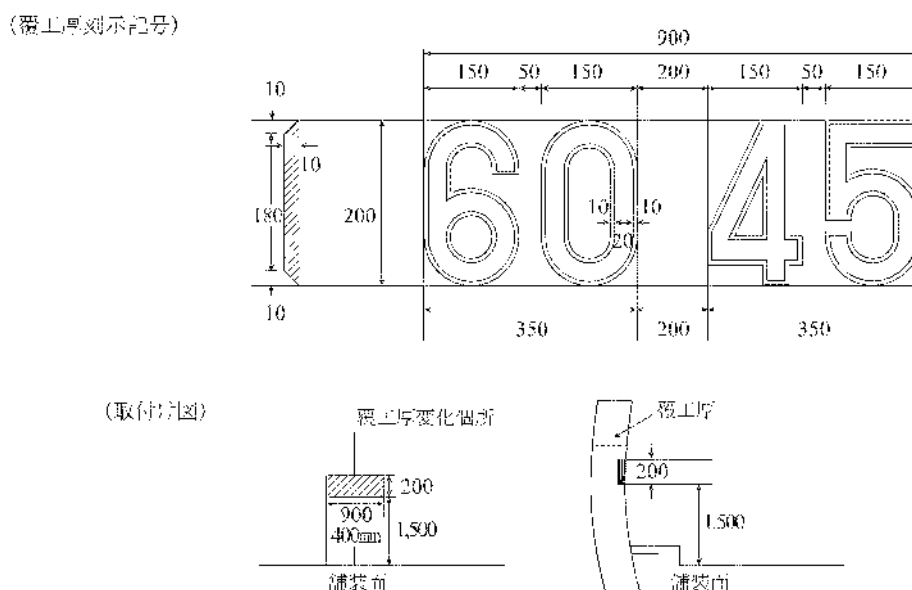


図7-6-1 覆工厚変化箇所の刻示標準図

## 7-6-5-2 材料

### 1. 防水工に使用する防水シート

防水工に使用する防水シートは、設計図書によらなければならない。

### 2. 防水工に使用する透水性緩衝材

防水工に使用する透水性緩衝材は、設計図書によらなければならない。

### 3. 覆工コンクリートに使用するコンクリートの規格

覆工コンクリートに使用するコンクリートの規格は、設計図書によらなければならない。

### 7-6-5-3 覆工コンクリート工

#### 1. 運搬機械

受注者は、トラックミキサーまたはアジテーター付き運搬機を用いてコンクリートを運搬するものとする。これ以外の場合は、異物の混入、コンクリートの材料分離が生じない方法としなければならない。

#### 2. コンクリートの打込み

受注者は、コンクリートの打込みにあたり、コンクリートが分離を起こさないように施工するものとし、左右対称に水平に打設し、型枠に偏圧を与えないようにしなければならない。

#### 3. コンクリートの締固め

受注者は、コンクリートの締固めにあたっては、棒状バイブレータを用い、打込み後速やかに締め固めなければならない。ただし、棒状バイブレータの使用が困難で、かつ型枠に近い場所には型枠バイブレータを使用して確実に締め固めなければならない。

なお、流動性を向上させた中流動コンクリート等を使用した場合は、材料分離を防止するために内部振動機ではなく型枠バイブレーターを使用するものとする。

#### 4. 新旧コンクリートの密着

受注者は、レイタンス等を取り除くために覆工コンクリートの打継目を十分清掃し、新旧コンクリートの密着を図らなければならない。

#### 5. 妻型枠の施工

受注者は、妻型枠の施工にあたり、コンクリートの圧力に耐えられる構造とし、モルタル漏れのないように取り付けなければならない。妻型枠は、防水シートを破損しないように施工しなければならない。また、溝型枠を設置する場合は、その構造を十分に検討し不具合のないように施工しなければならない。

#### 6. 覆工コンクリートの施工

受注者は、覆工コンクリートの施工にあたっては、硬化に必要な温度及び湿度条件を保ち、有害な作用の影響を受けないように、養生しなければならない。

#### 7. 型枠存置期間

受注者は、打込んだコンクリートが必要な強度に達するまで型枠を取りはずしてはならない。

## 8. 型枠の施工

受注者は、型枠の施工にあたり、トンネル断面の確保と表面仕上げに特に留意し、覆工コンクリート面に段違いを生じないように仕上げなければならない。

## 9. 鉄筋の施工

受注者は、覆工コンクリートを補強するための鉄筋の施工にあたっては、防水工を破損しないように取り付けるとともに、所定のかぶりを確保し、自重や打ち込まれたコンクリートの圧力により変形しないよう堅固に固定しなければならない。

## 10. 型枠材料

受注者は、型枠は、メタルフォームまたはスキンプレートを使用した鋼製移動式のものを使用しなければならない。

### 11. 横断目地

トンネル覆工コンクリートの目地の形状は「三角形形状」を標準とする。なお、これによりがたい場合は、監督員と協議しなければならない。

### 12. 打設時期

受注者は、覆工コンクリートの打設時期を計測（A）の結果に基づき、設計図書に関して監督員と協議しなければならない。

## 7-6-5-4 側壁コンクリート工

逆巻の場合において、側壁コンクリートの打継目とアーチコンクリートの打継目は同一線上に設けてはならない。

## 7-6-5-5 床版コンクリート工

受注者は、避難通路等の床版コンクリート工の施工については、非常時における利用者等の進入、脱出に支障のないように、本坑との接続部において段差を小さくするようにしなければならない。また、排水に考慮し可能な限り緩い勾配としなければならない。

## 7-6-5-6 トンネル防水工

### 1. 防水工の材料・規格等

防水工の材料・規格等については、設計図書の規定による。

## 2. 止水シート使用時の注意

受注者は、防水工に止水シートを使用する場合には、止水シートが破れないように、ロックボルト等の突起物にモルタルや保護マット等で防護対策を行わなければならない。

なお、防水工に止水シートを使用する場合の固定は、ピン等により固定させなければならない。また、シートの接合面は、漏水のないように接合させるものとする。

## 第6節 インバート工

### 7-6-6-1 一般事項

本節は、インバート工としてインバート掘削工、インバート本体工その他これらに類する工種について定める。

### 7-6-6-2 材料

インバートコンクリート工に使用するコンクリートの規格は、設計図書による。

### 7-6-6-3 インバート掘削工

#### 1. インバートの施工

受注者は、インバートの施工にあたり設計図書に示す掘削線を越えて掘りすぎないように注意し、掘りすぎた場合には、インバートと同質のコンクリートで充填しなければならない。

#### 2. 施工時期

受注者は、インバート掘削の施工時期について設計図書に関して監督員と協議しなければならない。

### 7-6-6-4 インバート本体工

#### 1. コンクリート打設

受注者は、インバート部を掘削した後、速やかにインバートコンクリートを打込まなければならない。

#### 2. 型枠の使用

受注者は、コンクリート仕上げ面の傾斜が急で、打設したコンクリートが移動するおそれのある場合のコンクリートの打設にあたっては、型枠を使用して

行わなければならない。また、側壁コンクリートの打設後、インバートを施工する場合には、打継目にコンクリートが十分充填されるよう施工するものとする。

### 3. 新旧コンクリートの密着

受注者は、レイタンス等を取り除くためにコンクリートの打継目を清掃し、新旧コンクリートの密着を図らなければならない。

### 4. 打継目

受注者は、インバートコンクリートの縦方向打継目を設ける場合は、中央部に1ヵ所としなければならない。

### 5. 適用規定

インバート盛土の締固め度については、1-1-1-30 施工管理第8項の規定による。

## 第7節 坑内付帯工

### 7-6-7-1 一般事項

本節は、坑内付帯工として、箱抜工、裏面排水工、地下排水工その他これらに類する工種について定める。

### 7-6-7-2 材料

地下排水工に使用する排水管は、JIS A 5372（プレキャスト鉄筋コンクリート製品）及びJIS K 6922-1（プラスチック-ポリエチレン（PE）成形用及び押出用材料-第1部：呼び方のシステム及び仕様表記の基礎）に規定する管に孔をあけたものとする。また、フィルター材は、透水性のよい単粒度砕石を使用するものとする。

### 7-6-7-3 箱抜工

受注者は、箱抜工の施工に際して、設計図書により難しい場合は、設計図書に関して監督員と協議しなければならない。

### 7-6-7-4 裏面排水工

#### 1. 裏面排水工の施工

受注者は、裏面排水工の施工については、覆工背面にフィルター材及び排水管を、土砂等により目詰まりしないように施工しなければならない。

## 2. 裏面排水工の湧水処理

受注者は、裏面排水工の湧水処理については、湧水をトンネル下部または排水口に導き、湧水をコンクリートにより閉塞することのないように処理しなければならない。

### 7-6-7-5 地下排水工

受注者は、地下排水工における横断排水の施工については、設計図書により難しい場合は、設計図書に関して監督員と協議しなければならない。

## 第8節 坑門工

### 7-6-8-1 一般事項

本節は、坑門工として坑口付工、作業土工（床掘り、埋戻し）、坑門本体工、明り巻工、銘板工その他これらに類する工種について定める。

### 7-6-8-2 坑口付工

受注者は、坑口周辺工事の施工前及び施工途中において、1-1-1-3設計図書の照査等に関する処置を行わなければならない。

### 7-6-8-3 作業土工（床掘り・埋戻し）

作業土工の施工については、3-1-3-3作業土工（床掘り・埋戻し）の規定による。

### 7-6-8-4 坑門本体工

#### 1. 一体化

受注者は、坑門と覆工が一体となるように施工しなければならない。

#### 2. 坑門の盛土施工

受注者は、坑門の盛土を施工するにあたって、排水をよくし、できあがった構造物に過大な圧力が作用しないよう注意しなければならない。

### 7-6-8-5 明り巻工

受注者は、明り巻工の施工については、特に温度変化の激しい冬期・夏期については、施工方法について施工前に設計図書に関して監督員と協議しなければならない。

## 7-6-8-6 銘板工

### 1. 銘板

受注者は、銘板をトンネル両坑門正面に、設計図書に示されていない場合は、監督員の指示する位置及び仕様により設置しなければならない。

### 2. 標示板の材質

受注者は、標示板の材質はJIS H 2202（鋳物用銅合金地金）とし、両坑口に図7-6-2を標準として取付けしなければならない。ただし、記載する技術者等の氏名について、これにより難しい場合は監督員と協議しなければならない。

### 3. 標示板

受注者は、標示板に記載する幅員、高さは建築限界としなければならない。

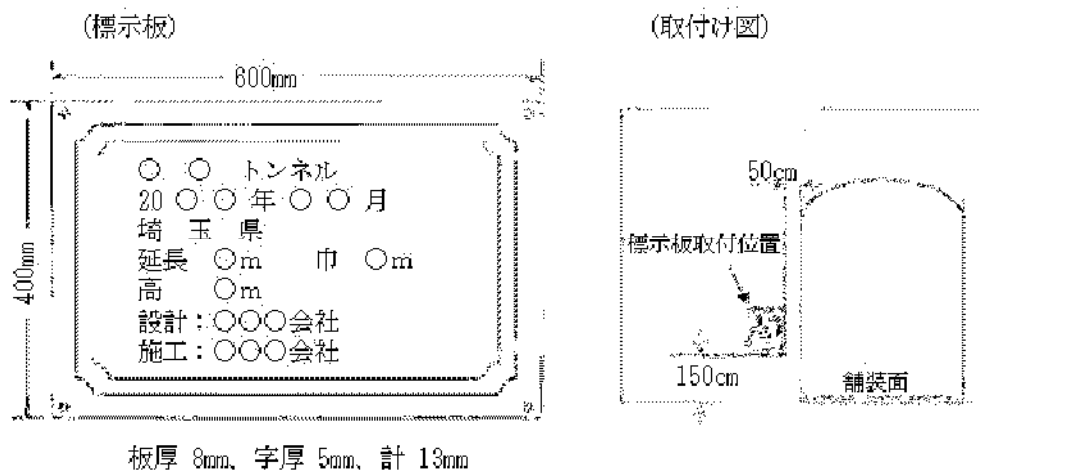


図7-6-2 標示板の設置イメージ図

## 第9節 掘削補助工

### 7-6-9-1 一般事項

本節は、トンネル掘削の補助的工法としての掘削補助工として、掘削補助工A、掘削補助工Bその他これらに類する工種について定める。

### 7-6-9-2 材料

受注者は、掘削補助工法に使用する材料については、関連法規に適合する材料とし、設計図書に関して監督員と協議するものとする。

なお、協議の結果については、施工計画書に記載しなければならない。



### **7-6-9-3 掘削補助工A**

受注者は、掘削補助工Aの施工については、設計図書に基づきフォアパイリング、先受け矢板、岩盤固結、増し吹付、増しロックボルト、鏡吹付、鏡ロックボルト、仮インバート、ミニパイプルーフ等の掘削補助工法Aを速やかに施工しなければならない。また、設計図書に示されていない場合は、設計図書に関して監督員と協議しなければならない。

なお、掘削補助工Aの範囲については、地山状態を計測等で確認して、設計図書に関して監督員と協議し、必要最小限としなければならない。

### **7-6-9-4 掘削補助工B**

#### **1. 掘削補助工Bの施工**

受注者は、掘削補助工Bの施工については、設計図書に基づき水抜きボーリング、垂直縫地、パイプルーフ、押え盛土、薬液注入、ディープウエル、ウエルポイント、トンネル仮巻コンクリート等の掘削補助工法Bを速やかに施工しなければならない。また、設計図書に示されていない場合は、設計図書に関して監督員と協議しなければならない。

なお、掘削補助工法Bの範囲については、地山状態を計測等で確認して、設計図書に関して監督員と協議し、必要最小限としなければならない。また、その範囲により周辺環境に影響を与えるおそれがあるため、関連法規や周辺環境を調査して、施工計画に記載しなければならない。

#### **2. 施工上の注意**

受注者は、周辺環境に悪影響が出ることが予想される場合は、速やかに中止し、設計図書に関して監督員と協議しなければならない。

## 第7章 コンクリートシェッド

### 第1節 適用

#### 1. 適用工種

本章は、道路工事における道路土工、プレキャストシェッド下部工、プレキャストシェッド上部工、RCシェッド工、シェッド付属物工、仮設工その他これらに類する工種について適用する。

#### 2. 適用規定(道路土工)

第1編第2章第4節道路土工の規定による。

#### 3. 適用規定(仮設工)

第3編第1章第10節仮設工の規定による。

#### 4. 適用規定(2. 3. 以外)

本章に特に定めのない事項については、第1編共通編、第2編材料編、第3編土木工事共通編の規定による。

### 第2節 適用すべき諸基準

受注者は、設計図書において特に定めのない事項については、以下の基準類による。これにより難しい場合は、監督員の承諾を得なければならない。

なお、基準類と設計図書に相違がある場合は、原則として設計図書の規定に従うものとし、疑義がある場合は監督員と協議しなければならない。

日本道路協会	道路橋示方書・同解説（Ⅰ共通編）	（平成29年11月）
日本道路協会	道路橋示方書・同解説（Ⅲコンクリート橋・コンクリート部材編）	（平成29年11月）
日本道路協会	道路橋示方書・同解説（Ⅳ下部構造編）	（平成29年11月）
日本道路協会	道路橋示方書・同解説（Ⅴ耐震設計編）	（平成29年11月）
日本道路協会	道路土工要綱	（平成21年6月）
日本道路協会	道路土工-擁壁工指針	（平成24年7月）
日本道路協会	道路土工-カルバート工指針	（平成22年3月）
日本道路協会	道路土工-仮設構造物工指針	（平成11年3月）
土木学会	プレストレストコンクリート工法設計施工指針	（平成3年3月）
日本道路協会	杭基礎施工便覧	（令和2年9月）
日本道路協会	杭基礎設計便覧	（令和2年9月）
日本道路協会	コンクリート道路橋設計便覧	（令和2年9月）

土木学会 コンクリート標準示方書（設計編）[2017年制定]（平成30年3月）  
土木学会 コンクリート標準示方書（施工編）[2017年制定]（平成30年3月）  
日本道路協会 落石対策便覧（平成29年12月）  
日本建設機械化協会 除雪・防雪ハンドブック（防雪編）（平成16年12月）  
日本道路協会 道路橋支承便覧（平成30年12月）  
日本道路協会 道路防雪便覧（平成2年5月）  
日本みち研究所 補訂版道路のデザイン  
ー道路デザイン指針（案）とその解説ー（平成29年11月）  
日本みち研究所 景観に配慮した道路附属物等ガイドライン（平成29年11月）

### **第3節 プレキャストシェッド下部工**

#### **7-7-3-1 一般事項**

本節は、プレキャストシェッド下部工として作業土工（床掘り、埋戻し）、既製杭工、場所打杭工、深礎工、受台工、アンカー工その他これらに類する工種について定める。

#### **7-7-3-2 作業土工（床掘り・埋戻し）**

作業土工の施工については、3-1-3-3 作業土工（床掘り・埋戻し）の規定による。

#### **7-7-3-3 既製杭工**

既製杭工の施工については、3-1-4-4 既製杭工の規定による。

#### **7-7-3-4 場所打杭工**

場所打杭工の施工については、3-1-4-5 場所打杭工の規定による。

#### **7-7-3-5 深礎工**

深礎工の施工については、3-1-4-6 深礎工の規定による。

#### **7-7-3-6 受台工**

##### **1. 基礎材の施工**

受注者は、基礎材の施工において、設計図書に従って、床掘り完了後（割ぐり石基礎には割ぐり石に切込砕石などの間隙充填材を加え）締固めなければな

らない。

## 2. 均しコンクリートの施工

受注者は、均しコンクリートの施工において、沈下、滑動、不陸などが生じないようにしなければならない。

## 3. 防錆処置

受注者は、鉄筋を露出した状態で工事を完了する場合には、防錆、防食、損傷等を受けないようにこれらを保護しなければならない。

なお、施工方法に関しては監督員の承諾を得なければならない。

## 4. 目地材の施工

受注者は目地材の施工については、設計図書によらなければならない。

## 5. 水抜きパイプの施工

受注者は、水抜きパイプの施工において、設計図書に従い施工するものとし、コンクリート打設後、水抜孔の有効性を確認しなければならない。

## 6. 吸出し防止材の施工

受注者は、吸出し防止材の施工において、水抜きパイプから受台背面の土が流出しないように施工しなければならない。

## 7. 有孔管の施工

受注者は、有孔管の施工において、溝の底を突き固めた後、有孔管及び集水用のフィルター材を埋設しなければならない。

有孔管及びフィルター材の種類、規格については、設計図書によらなければならない。

### 7-7-3-7 アンカー工

アンカー工の施工については、3-1-14-6 アンカー工の規定による。

## 第4節 プレキャストシェッド上部工

### 7-7-4-1 一般事項

本節は、プレキャストシェッド上部工としてシェッド購入工、架設工、土砂囲工、柱脚コンクリート工、横締め工、防水工その他これらに類する工種について定める。

#### 7-7-4-2 シェッド購入工

受注者は、プレキャストシェッドを購入する場合は、設計図書に示された品質、規格を満足したものを用いなければならない。

#### 7-7-4-3 架設工

##### 1. 適用規定(架設工(クレーン架設))

3-1-13-3 架設工(クレーン架設)の規定による。

##### 2. 適用規定(支承工)

受注者は、「道路橋支承便覧 第6章 支承部の施工」(日本道路協会、平成31年2月)の規定による。これにより難しい場合は、監督員の承諾を得なければならない。

#### 7-7-4-4 土砂囲工

土砂囲工のコンクリート・鉄筋・型枠の施工については、第1編第3章無筋、鉄筋コンクリートの規定による。

#### 7-7-4-5 柱脚コンクリート工

柱脚コンクリートの施工については、第1編第3章無筋、鉄筋コンクリートの規定による。

#### 7-7-4-6 横締め工

PC緊張の施工については、以下の規定による。

##### 1. 調整及び試験

プレストレッシングに先立ち、以下の調整及び試験を行うものとする。

① ジャッキのキャリブレーション

② PC鋼材のプレストレッシングの管理に用いる摩擦係数及びPC鋼材の見かけのヤング係数を求める試験。

##### 2. 緊張管理計画書

プレストレスの導入に先立ち、1の試験に基づき、監督員に緊張管理計画書を提出するものとする。

##### 3. プレストレス導入管理

緊張管理計画書に従ってプレストレスを導入するように管理するものとする。

る。

#### 4. 許容値

緊張管理計画書で示された荷重計の示度と、P C鋼材の拔出し量の測定値との関係が許容範囲を超える場合は、原因を調査し、適切な措置を講ずるものとする。

#### 5. プレストレッシングの施工

プレストレッシングの施工については、順序、緊張力、P C鋼材の拔出し量、緊張の日時、コンクリートの強度等の記録を整備及び保管し、監督員または検査員から請求があった場合は速やかに提示しなければならない。

#### 6. 端部切断時の注意

プレストレッシング終了後、P C鋼材の端部をガス切断する場合には、定着部に加熱による有害な影響を与えないようにしなければならない。

#### 7. 緊張装置の使用

緊張装置の使用については、P C鋼材の定着部及びコンクリートに有害な影響を与えるものを使用してはならない。

#### 8. P C鋼材を順次引張る場合

P C鋼材を順次引張る場合には、コンクリートの弾性変形を考慮して、引張り順序及び各々のP C鋼材の引張力を定めなければならない。

### 7-7-4-7 防水工

#### 1. 防水工の施工

受注者は、防水工の施工に用いる材料、品質については、設計図書によらなければならない。

#### 2. 防水工の接合部や隅角部

受注者は、防水工の接合部や隅角部における増し張り部等において、防水材相互が充分密着するよう施工しなければならない。

## 第5節 RCシェッド工

### 7-7-5-1 一般事項

本節は、RCシェッド工として作業土工（床掘り、埋戻し）、既製杭工、場所打杭工、深礎工、躯体工、アンカー工その他これらに類する工種について定める。

#### **7-7-5-2 作業土工（床掘り・埋戻し）**

作業土工の施工については、3-1-3-3 作業土工（床掘り・埋戻し）の規定による。

#### **7-7-5-3 既製杭工**

既製杭工の施工については、3-1-4-4 既製杭工の規定による。

#### **7-7-5-4 場所打杭工**

場所打杭工の施工については、3-1-4-5 場所打杭工の規定による。

#### **7-7-5-5 深礎工**

深礎工の施工については、3-1-4-6 深礎工の規定による。

#### **7-7-5-6 躯体工**

躯体工の施工については、7-7-3-6 受台工の規定による。

#### **7-7-5-7 アンカー工**

アンカー工の施工については、3-1-14-6 アンカー工の規定による。

### **第6節 シェッド付属物工**

#### **7-7-6-1 一般事項**

本節はシェッド付属物工として緩衝工、落橋防止装置工、排水装置工、銘板工、その他これらに類する工種について定める。

#### **7-7-6-2 緩衝工**

緩衝材の持ち上げ方法は、トラッククレーンによる持ち上げを標準とするがこれにより難しい場合は、設計図書に関して監督員の承諾を得るものとする。

#### **7-7-6-3 落橋防止装置工**

受注者は、設計図書に基づいて落橋防止装置を施工しなければならない。

#### **7-7-6-4 排水装置工**

受注者は、排水柵の設置にあたっては、路面（高さ、勾配）及び排水柵水抜き

孔と梁上面との通水性並びに排水管との接合に支障のないよう、所定の位置、高さ、水平、鉛直性を確保して据付けなければならない。

#### **7-7-6-5 銘板工**

##### **1. 銘板の施工**

受注者は、銘板の施工にあたって、大きさ、取付け場所、並びに諸元や技術者等の氏名等の記載事項について、設計図書に基づき施工しなければならない。ただし、設計図書に明示のない場合は、設計図書に関して監督員に協議しなければならない。また、記載する技術者等の氏名について、これにより難い場合は監督員と協議しなければならない。

##### **2. 銘板の材質**

銘板の材質は JIS H 2202（鋳物用銅合金地金）とする。

##### **3. 銘板**

受注者は、銘板に記載する幅員、高さは建築限界としなければならない。



## 第8章 鋼製シェッド

### 第1節 適用

#### 1. 適用工種

本章は、鋼製シェッド工事における道路土工、工場製作工、工場製品輸送工、道路土工、鋼製シェッド下部工、鋼製シェッド上部工、シェッド付属物工、仮設工その他 これらに類する工種について適用する。

#### 2. 適用規定(道路土工)

第1編第2章第4節道路土工、仮設工は、第3編第1章第10節仮設工の規定による。

#### 3. 適用規定(2. 以外)

本章に特に定めのない事項については、第1編共通編、第2編材料編、第3編土木工事共通編の規定による。

### 第2節 適用すべき諸基準

受注者は、設計図書において特に定めのない事項については、以下の基準類による。これにより難しい場合は、監督員の承諾を得なければならない。

なお、基準類と設計図書に相違がある場合は、原則として設計図書の規定に従うものとし、疑義がある場合は監督員と協議しなければならない。

日本道路協会	道路橋示方書・同解説 (I 共通編)	(平成 29 年 11 月)
日本道路協会	道路橋示方書・同解説 (II 鋼橋・鋼部材編)	(平成 29 年 11 月)
日本道路協会	道路橋示方書・同解説 (IV 下部構造編)	(平成 29 年 11 月)
日本道路協会	道路橋示方書・同解説 (V 耐震設計編)	(平成 29 年 11 月)
日本道路協会	鋼道路橋施工便覧	(令和 2 年 9 月)
日本道路協会	鋼道路橋設計便覧	(令和 2 年 9 月)
日本道路協会	道路橋支承便覧	(平成 30 年 12 月)
日本道路協会	鋼道路橋防食便覧	(平成 26 年 3 月)
日本道路協会	立体横断施設技術基準・同解説	(昭和 54 年 1 月)
日本道路協会	鋼道路橋の細部構造に関する資料集	(平成 3 年 7 月)
日本道路協会	杭基礎施工便覧	(令和 2 年 9 月)
日本道路協会	杭基礎設計便覧	(令和 2 年 9 月)
日本建設機械化協会	除雪・防雪ハンドブック (防雪編)	(平成 16 年 12 月)
日本道路協会	道路土工要綱	(平成 21 年 6 月)

日本道路協会	道路土工－擁壁工指針	(平成 24 年 7 月)
日本道路協会	道路土工-カルバート工指針	(平成 22 年 3 月)
日本道路協会	道路土工-仮設構造物工指針	(平成 11 年 3 月)
日本道路協会	斜面上の深礎基礎設計施工便覧	(令和 3 年 10 月)
日本道路協会	落石対策便覧	(平成 29 年 12 月)
日本道路協会	道路防雪便覧	(平成 2 年 5 月)
日本みち研究所	補訂版道路のデザイン －道路デザイン指針(案)とその解説－	(平成 29 年 11 月)
日本みち研究所	景観に配慮した道路附属物等ガイドライン	(平成 29 年 11 月)

### 第 3 節 工場製作工

#### 7-8-3-1 一般事項

##### 1. 適用工種

本節は、工場製作工として、梁(柱)製作工、屋根製作工、鋼製排水管製作工、鋳造工、工場塗装工その他これらに類する工種について定める。

##### 2. 施工計画書

受注者は、原寸、工作、溶接等製作に関する事項を施工計画書へ記載しなければならない。

なお、設計図書に示されている場合または設計図書に関して監督員の承諾を得た場合は、上記項目の全部または一部を省略することができるものとする。

##### 3. 鋳鉄品及び鋳鋼品の使用

受注者は、鋳鉄品及び鋳鋼品の使用にあたって、設計図書に示すものを使用しなければならない。

#### 7-8-3-2 材料

材料については、3-1-12-2 材料の規定による。

#### 7-8-3-3 梁(柱)製作工

梁(柱)製作工の施工については、3-1-12-3 桁製作工の規定による。

#### 7-8-3-4 屋根製作工

屋根製作工の施工については、3-1-12-3 桁製作工の規定による。

#### **7-8-3-5 鋼製排水管製作工**

鋼製排水管製作工の施工については、3-1-12-10 鋼製排水管製作工の規定による。

#### **7-8-3-6 鋳造工**

鋳造工については、7-4-3-11 鋳造工の規定による。

#### **7-8-3-7 工場塗装工**

工場塗装工の施工については、3-1-12-11 工場塗装工の規定による。

### **第4節 工場製品輸送工**

#### **7-8-4-1 一般事項**

本節は、工場製品輸送工として、輸送工その他これらに類する工種について定める。

#### **7-8-4-2 輸送工**

輸送工の施工については、3-1-8-2 輸送工の規定による。

### **第5節 鋼製シェッド下部工**

#### **7-8-5-1 一般事項**

本節は、鋼製シェッド下部工として、作業土工（床掘り、埋め戻し）、既製杭工、場所打杭工、深礎工、受台工その他これらに類する工種について定める。

#### **7-8-5-2 作業土工（床掘り・埋戻し）**

作業土工の施工については、3-1-3-3 作業土工（床掘り・埋戻し）の規定による。

#### **7-8-5-3 既製杭工**

既製杭工の施工については、3-1-4-4 既製杭工の規定による。

#### **7-8-5-4 場所打杭工**

場所打杭工の施工については、3-1-4-5 場所打杭工の規定による。

### 7-8-5-5 深礎工

深礎工の施工については、3-1-4-6 深礎工の規定による。

### 7-8-5-6 受台工

#### 1. 適用規定

受注者は、コンクリート・鉄筋・型枠の施工については、第1編第3章無筋、鉄筋コンクリートの規定による。

#### 2. 基礎材の施工

受注者は、基礎材の施工において、設計図書に従って、床掘り完了後（割ぐり石基礎には割ぐり石に切込砕石などの間隙充填材を加え）締固めなければならない。

#### 3. 均しコンクリートの施工

受注者は、均しコンクリートの施工において、沈下、滑動、不陸などが生じないようにしなければならない。

#### 4. 防錆処置

受注者は、鉄筋を露出した状態で工事を完了する場合には、防錆、防食、損傷等を受けないようにこれらを保護しなければならない。

なお、施工方法に関しては監督員の承諾を得なければならない。

#### 5. 支承部の箱抜き施工

受注者は、支承部の箱抜き施工については、「道路橋支承便覧第6章支承部の施工」（日本道路協会、平成31年2月）の規定による。これ以外の施工方法による場合は、設計図書に関して監督員の承諾を得なければならない。

#### 6. モルタル仕上げ

受注者は、支承部を箱抜きにした状態で工事を完了する場合は、箱抜き部分に中詰砂を入れて薄くモルタル仕上げしなければならない。ただし、継続して上部工事を行う予定がある場合やこれ以外による場合は、設計図書に関して監督員と協議しなければならない。

#### 7. 目地材の施工

受注者は、目地材の施工において、設計図書によらなければならない。

#### 8. 止水板の施工

受注者は、止水板の施工において、設計図書によらなければならない。

## 9. 水抜きパイプの施工

受注者は、水抜きパイプの施工において、設計図書に従い施工するものとし、コンクリート打設後、水抜孔の有効性を確認しなければならない。

## 10. 吸出し防止材の施工

受注者は、吸出し防止材の施工において、水抜きパイプから受台背面の土が流出しないように施工しなければならない。

## 11. 有孔管の施工

受注者は、有孔管の施工において、溝の底を突き固めた後、有孔管及び集水用のフィルター材を埋設しなければならない。

有孔管及びフィルター材の種類、規格については、設計図書によらなければならない。

## 第6節 鋼製シェッド上部工

### 7-8-6-1 一般事項

本節は、鋼製シェッド上部工として架設工、現場継手工、現場塗装工、屋根コンクリート工、防水工、その他これらに類する工種について定める。

### 7-8-6-2 材料

材料については、第1編第3章無筋、鉄筋コンクリート、第2編材料編及び3-1-12-2材料の規定による。

### 7-8-6-3 架設工

#### 1. 検測

受注者は、架設準備として沓座高及び支承間距離等の検測を行い、その結果を監督員に提示しなければならない。

なお、測量結果が設計図書に示されている数値と差異を生じた場合は、監督員に測量結果を速やかに提出し指示を受けなければならない。

#### 2. 適用規定(仮設構造物)

7-4-5-2材料の規定による。

#### 3. 適用規定(地組工)

3-1-13-2地組工の規定による。

#### 4. 適用規定(鋼製シェッド)

3-1-13-3 架設工(クレーン架設)の規定による。

#### 7-8-6-4 現場継手工

現場継手の施工については、3-1-3-23 現場継手工の規定による。

#### 7-8-6-5 現場塗装工

現場塗装工の施工については、3-1-3-31 現場塗装工の規定による。

#### 7-8-6-6 屋根コンクリート工

##### 1. 溶接金網の施工

受注者は、溶接金網の施工にあたっては、以下に留意するものとする。

- (1) コンクリートの締固め時に、金網をたわませたり移動させたりしてはならない。
- (2) 金網は重ね継手とし、20 cm以上重ね合わせなければならない。
- (3) 金網の重ねを焼なまし鉄線で結束しなければならない。

##### 2. 適用規定

コンクリート・型枠の施工については、第1編第3章無筋、鉄筋コンクリートの規定による。

##### 3. 目地材の施工

受注者は、目地材の施工については、設計図書によらなければならない。

#### 7-8-6-7 防水工

受注者は、防水工の施工については、設計図書によらなければならない。

### 第7節 シェッド付属物工

#### 7-8-7-1 一般事項

本節は、シェッド付属物工として、落橋防止装置工、排水装置工、銘板工その他これらに類する工種について定める。

### **7-8-7-2 材料**

材料については、第2編材料編、3-1-12-2材料の規定による。

### **7-8-7-3 排水装置工**

受注者は、排水装置の設置にあたっては、水抜き孔と屋根上面との通水性並びに排水管との接合に支障のないよう、所定の位置、高さ、水平、鉛直性を確保して据付けなければならない。

### **7-8-7-4 落橋防止装置工**

受注者は、設計図書に基づいて落橋防止装置を施工しなければならない。

### **7-8-7-5 銘板工**

#### 1. 銘板の施工

受注者は、銘板の施工にあたって、大きさ、取付け場所、並びに諸元や技術者等の氏名等の記載事項について、設計図書に基づき施工しなければならない。ただし、設計図書に明示のない場合は、設計図書に関して監督員に協議しなければならない。また、記載する技術者等の氏名について、これにより難い場合は監督員と協議しなければならない。

#### 2. 銘板の材質

銘板の材質は、JIS H 2202（鋳物用銅合金地金）とする。

#### 3. 銘板

受注者は、銘板に記載する幅員、高さは建築限界としなければならない。

#### 4. 銘板に記載する年月

受注者は、銘板に記載する年月は鋼製シェットの製作年月を記入しなければならない。

## 第9章 地下横断歩道

### 第1節 適用

#### 1. 適用工種

本章は、地下横断歩道工事における仮設工、開削土工、地盤改良工、現場打構築工、その他これらに類する工種について適用する。

#### 2. 適用規定(仮設工)

第3編第1章第10節仮設工の規定による。

なお、当該作業のうち覆工板の設置撤去には、作業に伴う覆工板開閉作業も含むものとする。

#### 3. 適用規定(2. 以外)

本章に特に定めのない事項については、第1編共通編、第2編材料編、第3編土木工事共通編の規定による。

### 第2節 適用すべき諸基準

受注者は、設計図書において特に定めのない事項については、以下の基準類による。これにより難しい場合は、監督員の承諾を得なければならない。

なお、基準類と設計図書に相違がある場合は、原則として設計図書の規定に従うものとし、疑義がある場合は監督員と協議しなければならない。

日本道路協会	立体横断施設技術基準・同解説	(昭和54年1月)
日本道路協会	杭基礎設計便覧	(令和2年9月)
日本道路協会	道路土工-カルバート工指針	(平成22年3月)
日本みち研究所	補訂版道路のデザイン —道路デザイン指針(案)とその解説—	(平成29年11月)
日本みち研究所	景観に配慮した道路附属物等ガイドライン	(平成29年11月)

### 第3節 開削土工

#### 7-9-3-1 一般事項

#### 1. 適用工種

本節は、開削土工として掘削工、残土処理工その他これらに類する工種について定める。



## 2. 埋設管の位置確認

受注者は、道路管理台帳等及び占有者との現地確認にて埋設管の位置を明確にしなければならない。

## 3. 埋設物の存在の有無

受注者は、鋼矢板等、仮設杭の施工に先立ち、埋設物がないことが確かである場合を除き、建設工事公衆災害防止対策要綱に従って埋設物の存在の有無を確かめなければならない。

なお、埋設物の存在が認められたときは、布掘りまたはつぼ掘りを行って埋設物を露出させ、埋設物の保安維持に努めなければならない。

## 4. 占有物件等による協議

受注者は、土留杭及び仮設工において、占有物件等により位置変更及び構造変更の必要な場合は、設計図書に関して監督員と協議しなければならない。

### 7-9-3-2 掘削工

#### 1. 埋設土留杭等

受注者は、工事完成時埋設となる土留杭等について、設計図書に関して監督員と協議しなければならない。

#### 2. 地盤改良等

受注者は、施工地盤について、地盤改良等の必要がある場合は、設計図書に関して、監督員と協議しなければならない。

### 7-9-3-3 残土処理工

残土処理工の施工については、1-2-3-7 残土処理工の規定による。

## 第4節 地盤改良工

### 7-9-4-1 一般事項

本節は、地盤改良工として、路床安定処理工、置換工、サンドマット工、バーチカルドレーン工、締固め改良工、固結工その他これらに類する工種について定める。

### 7-9-4-2 路床安定処理工

路床安定処理工の施工については、3-1-7-2 路床安定処理工の規定によ

る。

#### **7-9-4-3 置換工**

置換工の施工については、3-1-7-3 置換工の規定による。

#### **7-9-4-4 サンドマット工**

サンドマット工の施工については、3-1-7-6 サンドマット工の規定による。

#### **7-9-4-5 バーチカルドレーン工**

バーチカルドレーン工の施工については、3-1-7-7 バーチカルドレーン工の規定による。

#### **7-9-4-6 締固め改良工**

締固め改良工の施工については、3-1-7-8 締固め改良工の規定による。

#### **7-9-4-7 固結工**

固結工の施工については、3-1-7-9 固結工の規定による。

### **第5節 現場打構築工**

#### **7-9-5-1 一般事項**

本節は、現場打構築工として作業土工（床掘り、埋戻し）、現場打躯体工、継手工、カラー継手工、防水工その他これらに類する工種について定める。

#### **7-9-5-2 作業土工（床掘り・埋戻し）**

作業土工の施工については、3-1-3-3 作業土工（床掘り・埋戻し）の規定による。

#### **7-9-5-3 現場打躯体工**

##### **1. 均しコンクリートの施工**

受注者は、均しコンクリートの施工にあたって、沈下、滑動、不陸などが生じないようにしなければならない。

## 2. 施工計画書

受注者は、躯体コンクリートを打継ぐ場合は、打継ぎ位置を施工計画書に記載しなければならない。また、これを変更する場合は、施工前に施工計画書の記載内容を変更しなければならない。

### 7-9-5-4 継手工

受注者は、設計図書に示す止水板及び目地材で継手を施工し、水密性を保つようにしなければならない。

### 7-9-5-5 カラー継手工

受注者は、カラー継手を設計図書に基づいて施工できない場合には、設計図書に関して監督員と協議しなければならない。

### 7-9-5-6 防水工

#### 1. 施工

受注者は、防水工の接合部や隅角部における増張り部等において、防水材相互が密着するよう施工しなければならない。

#### 2. 養生

受注者は、防水保護工の施工にあたり、防水工が破損しないように留意して施工するものとし、十分に養生しなければならない。

## 第10章 地下駐車場

### 第1節 適用

#### 1. 適用工種

本章は、地下駐車場工事における工場製作工、工場製品輸送工、仮設工、開削土工、構築工、付属設備工、その他これらに類する工種について適用する。

#### 2. 適用規定

仮設工は、第3編第1章第10節仮設工の規定による。

なお、当該作業のうち覆工板の設置撤去には、作業に伴う覆工板開閉作業も含むものとする。

### 第2節 適用すべき諸基準

受注者は、設計図書において特に定めのない事項については、以下の基準類による。これにより難しい場合は、監督員の承諾を得なければならない。

なお、基準類と設計図書に相違がある場合は、原則として設計図書の規定に従うものとし、疑義がある場合は監督員と協議しなければならない。

日本道路協会 駐車場設計・施工指針 同解説 (平成4年11月)

駐車場整備推進機構 大規模機械式駐車場設計・施工技術資料 (平成10年6月)

日本道路協会 道路構造令の解説と運用 (令和3年3月)

日本みち研究所 補訂版道路のデザイン  
—道路デザイン指針(案)とその解説— (平成29年11月)

日本みち研究所 景観に配慮した道路附属物等ガイドライン (平成29年11月)

### 第3節 工場製作工

#### 7-10-3-1 一般事項

#### 1. 適用工種

本節は、工場製作工として設備・金物製作工、工場塗装工その他これらに類する工種について定める。

#### 2. 施工計画書

受注者は、工場製作工において、設計図書で特に指定のない限り、使用材料、施工方法、施工管理計画等について、施工計画書に記載しなければならない。

### **7-10-3-2 設備・金物製作工**

設備・金物製作工の施工については、第7編第4章第3節工場製作工の規定による。

### **7-10-3-3 工場塗装工**

工場塗装工の施工については、3-1-12-11 工場塗装工の規定による。

## **第4節 工場製品輸送工**

### **7-10-4-1 一般事項**

本節は、工場製品輸送工として、輸送工その他これらに類する工種について定める。

### **7-10-4-2 輸送工**

輸送工の施工については、3-1-8-2 輸送工の規定による。

## **第5節 開削土工**

### **7-10-5-1 一般事項**

#### 1. 適用工種

本節は、開削土工として掘削工、埋戻し工、残土処理工その他これらに類する工種について定める。

#### 2. 埋設管の位置確認

受注者は、道路管理台帳等及び占有者との現地確認にて埋設管の位置を明確にしなければならない。

#### 3. 埋設物の存在の有無

受注者は、鋼矢板等、仮設杭の施工に先立ち、埋設物がないことが確かである場合を除き、建設工事公衆災害防止対策要綱に従って埋設物の存在の有無を確かめなければならない。

なお、埋設物の存在が認められたときは、布掘りまたはつぼ掘りを行って埋設物を露出させ、埋設物の保安維持に努めなければならない。

#### 4. 占有物件等による協議

受注者は、土留杭及び仮設工において、占有物件等により位置変更及び構造変更の必要な場合は、設計図書に関して監督員と協議しなければならない。

## **7-10-5-2 掘削工**

### **1. 埋設土留杭等**

受注者は、工事完成時埋設となる土留杭等について、設計図書に定められていない場合は、設計図書に関して監督員と協議しなければならない。

### **2. 地盤改良等**

受注者は、施工地盤について、地盤改良等の必要がある場合は設計図書に関して、監督員と協議しなければならない。

## **7-10-5-3 埋戻し工**

### **1. 水締め**

受注者は、狭隘部で機械による施工が困難な場所の埋戻しには、砂または砂質土を用いて水締めにより締固めなければならない。

### **2. 施工上の注意**

受注者は、躯体上面の高さ 50 cm部分の埋戻しについては、防水層に影響がでないように締め固めなければならない。

## **7-10-5-4 残土処理工**

残土処理工の施工については、1-2-3-7 残土処理工の規定による。

## **第6節 構築工**

### **7-10-6-1 一般事項**

本節は、構築工として躯体工、防水工その他これらに類する工種について定める。

### **7-10-6-2 躯体工**

#### **1. 均しコンクリート**

受注者は、均しコンクリートの施工にあたって、沈下、滑動、不陸などが生じないようにしなければならない。

#### **2. 施工計画書**

受注者は、躯体コンクリートを打継ぐ場合は、打継ぎ位置を施工計画書に記載しなければならない。また、これを変更する場合は、施工前に施工計画書の記載内容を変更しなければならない。

### **7-10-6-3 防水工**

#### 1. 防水工の接合部

受注者は、防水工の接合部や隅角部における増張り部等において、防水材相互が密着するよう施工しなければならない。

#### 2. 防水保護工の施工

受注者は、防水保護工の施工にあたり、防水工が破損しないように留意して施工するものとし、十分に養生しなければならない。

## **第7節 付属設備工**

### **7-10-7-1 一般事項**

本節は、付属設備工として設備工、付属金物工、情報案内施設工その他これらに類する工種について定める。

### **7-10-7-2 設備工**

受注者は、設備工を設計図書に基づいて施工できない場合には、設計図書に関して監督員と協議しなければならない。

### **7-10-7-3 付属金物工**

付属金物工については、第7編第4章第3節工場製作工の規定による。

### **7-10-7-4 情報案内施設工**

#### 1. 情報案内施設の施工

受注者は、情報案内施設の施工にあたっては、交通の安全及び他の構造物への影響に留意するものとする。

#### 2. 支柱建て込み

受注者は、支柱建て込みについては、標示板の向き、標示板との支柱の通り、傾斜、支柱上端のキャップの有無に注意して施工しなければならない。

#### 3. 情報案内施設の設置

受注者は、情報案内施設を設置する際は、設計図書に定められた位置に設置しなければならないが、障害物などにより所定の位置に設置できない場合は、設計図書に関して監督員と協議しなければならない。

## 第 1 1 章 共同溝

### 第 1 節 適用

#### 1. 適用工種

本章は、共同溝工事における工場製作工、工場製品輸送工、仮設工、開削土工、現場打構築工、プレキャスト構築工、付属設備工、その他これらに類する工種について適用する。

#### 2. 適用規定(仮設工)

第 3 編第 1 章第 10 節仮設工の規定による。

なお、当該作業のうち覆工板の設置撤去には、作業に伴う覆工板開閉作業も含むものとする。

#### 3. 適用規定(2. 以外)

本章に特に定めのない事項については、第 1 編共通編、第 2 編材料編、第 3 編土木工事共通編の規定による。

### 第 2 節 適用すべき諸基準

受注者は、設計図書において特に定めのない事項については、以下の基準類による。これにより難しい場合は、監督員の承諾を得なければならない。

なお、基準類と設計図書に相違がある場合は、原則として設計図書の規定に従うものとし、疑義がある場合は監督員と協議しなければならない。

日本道路協会 共同溝設計指針 (昭和 61 年 3 月)

土木学会 トンネル標準示方書 シールド工法編・同解説 [2016 年制定]  
(平成 28 年 8 月)

日本みち研究所 補訂版道路のデザイン  
—道路デザイン指針(案)とその解説— (平成 29 年 11 月)

日本みち研究所 景観に配慮した道路附属物等ガイドライン (平成 29 年 11 月)

### 第 3 節 工場製作工

#### 7-1 1-3-1 一般事項

##### 1. 工場製作工の種別

本節は、工場製作工として設備・金物製作工、工場塗装工その他これらに類する工種について定める。



## 2. 施工計画書

受注者は、工場製作工において、設計図書で特に指定のない限り、使用材料、施工方法、施工管理計画等について、施工計画書に記載しなければならない。

### 7-1 1-3-2 設備・金物製作工

設備・金物製作工については、第7編第4章第3節工場製作工の規定による。

### 7-1 1-3-3 工場塗装工

工場塗装工の施工については、3-1-12-11 工場塗装工の規定による。

## 第4節 工場製品輸送工

### 7-1 1-4-1 一般事項

本節は、工場製品輸送工として、輸送工その他これらに類する工種について定める。

### 7-1 1-4-2 輸送工

輸送工の施工については、3-1-8-2 輸送工の規定による。

## 第5節 開削土工

### 7-1 1-5-1 一般事項

#### 1. 適用工種

本節は、開削土工として掘削工、埋戻し工、残土処理工その他これらに類する工種について定める。

#### 2. 埋設管の位置確認

受注者は、道路管理台帳等及び占有者との現地確認にて埋設管の位置を明確にしなければならない。

#### 3. 埋設物の存在の有無

受注者は、鋼矢板等、仮設杭の施工に先立ち、埋設物がないことが確かである場合を除き、建設工事公衆災害防止対策要綱に従って埋設物の存在の有無を確かめなければならない。

なお、埋設物の存在が認められたときは、布掘りまたはつぼ掘りを行って埋設物を露出させ、埋設物の保安維持に努めなければならない。

## 7-1 1-5-2 掘削工

### 1. 埋設土留杭等

受注者は、工事完成時埋設となる土留杭等について、設計図書に定められていない場合は設計図書に関して監督員と協議しなければならない。

### 2. 地盤改良等

受注者は、施工地盤について、地盤改良等の必要がある場合は設計図書に関して、監督員と協議しなければならない。

## 7-1 1-5-3 埋戻し工

### 1. 水締め

受注者は、狭隘部で機械による施工が困難な場所の埋戻しには砂または砂質土を用いて水締めにより締め固めなければならない。

### 2. 施工上の注意

受注者は、躯体上面の高さ 50 cm 部分の埋戻しについては、防水層に影響がないように締め固めなければならない。

## 7-1 1-5-4 残土処理工

残土処理工の施工については、1-2-3-7 残土処理工の規定による。

## 第6節 現場打構築工

### 7-1 1-6-1 一般事項

本節は、現場打構築工として現場打躯体工、歩床工、カラー継手工、防水工その他これらに類する工種について定める。

### 7-1 1-6-2 現場打躯体工

#### 1. 均しコンクリートの施工

受注者は、均しコンクリートの施工にあたって、沈下、滑動、不陸などが生じないようにしなければならない。

#### 2. 施工計画書

受注者は、躯体コンクリートを打継ぐ場合は、打継ぎ位置を施工計画書に記載しなければならない。また、これを変更する場合は、施工前に施工計画書の記載内容を変更しなければならない。

### **7-1 1-6-3 歩床工**

#### 1. 水はけ

受注者は、歩床部分に水が滞留しないように仕上げなければならない。

#### 2. 排水溝

受注者は、歩床部の施工に伴い設置する排水溝を滑らかになるように仕上げなければならない。

### **7-1 1-6-4 カラー継手工**

受注者は、カラー継手工を設計図書に基づいて施工できない場合には、設計図書に関して監督員と協議しなければならない。

### **7-1 1-6-5 防水工**

#### 1. 防水材相互の密着

受注者は、防水工の接合部や隅角部における増張り部等において、防水材相互が密着するよう施工しなければならない。

#### 2. 防水層の破損防止

受注者は、防水保護工の施工にあたり、防水層が破損しないように留意して施工するものとし、十分に養生しなければならない。

## **第7節 プレキャスト構築工**

### **7-1 1-7-1 一般事項**

本節は、プレキャスト構築工としてプレキャスト躯体工、縦締工、横締工、可とう継手工、目地工その他これらに類する工種について定める。

### **7-1 1-7-2 プレキャスト躯体工**

プレキャスト躯体工については、「プレキャストコンクリート共同溝設計・施工要領（案）」によるものとする。

### **7-1 1-7-3 縦締工**

縦締工の施工については、3-1-3-13 ポストテンション桁製作工の3項(3)～(6)及び(8)～(11)の規定による。

#### **7-1 1-7-4 横締工**

現場で行う横締工の施工については、3-1-3-13 ポストテンション桁製作工の3項(3)～(6)及び(8)～(11)の規定による。

#### **7-1 1-7-5 可とう継手工**

受注者は、可とう継手工を設計図書に基づいて施工できない場合には、設計図書に関して監督員と協議しなければならない。

#### **7-1 1-7-6 目地工**

受注者は、目地の施工にあたって、付着、水密性を保つように施工しなければならない。

### **第8節 付属設備工**

#### **7-1 1-8-1 一般事項**

本節は、付属設備工として設備工、付属金物工その他これらに類する工種について定める。

#### **7-1 1-8-2 設備工**

受注者は、設備工を設計図書に基づいて施工できない場合には、設計図書に関して監督員と協議しなければならない。

#### **7-1 1-8-3 付属金物工**

付属金物工については、第7編第4章第3節工場製作工の規定による。

## 第 1 2 章 電線共同溝

### 第 1 節 適用

#### 1. 適用工種

本章は、道路工事における仮設工、舗装版撤去工、開削土工、電線共同溝工、付帯設備工、その他これらに類する工種について適用する。

#### 2. 適用規定(開削土工)

第 7 編第 12 章第 4 節開削土工の規定による。

#### 3. 適用規定(仮設工)

第 3 編第 1 章第 10 節仮設工の規定による。

#### 4. 適用規定(2. 3. 以外)

本章に特に定めのない事項については、第 1 編共通編、第 2 編材料編、第 3 編土木工事共通編の規定による。

### 第 2 節 適用すべき諸基準

受注者は、設計図書において特に定めのない事項については、以下の基準類による。これにより難しい場合は、監督員の承諾を得なければならない。

なお、基準類と設計図書に相違がある場合は、原則として設計図書の規定に従うものとし、疑義がある場合は監督員と協議しなければならない。

日本みち研究所 補訂版道路のデザイン

—道路デザイン指針(案)とその解説—

(平成 29 年 11 月)

日本みち研究所 景観に配慮した道路附属物等ガイドライン(平成 29 年 11 月)

### 第 3 節 舗装版撤去工

#### 7-1 2-3-1 一般事項

本節は、舗装版撤去工として舗装版破碎工その他これらに類する工種について定める。

#### 7-1 2-3-2 舗装版破碎工

舗装版破碎工の施工については、3-1-9-3 構造物取壊し工の規定による。

## 第4節 開削土工

### 7-12-4-1 一般事項

本節は、開削土工として掘削工、埋戻し工、残土処理工その他これらに類する工種について定める。

### 7-12-4-2 掘削工

掘削工の施工については、1-2-4-2掘削工の規定による。

### 7-12-4-3 埋戻し工

埋戻し工の施工については、7-11-5-3埋戻し工の規定による。

### 7-12-4-4 残土処理工

残土処理工の施工については、1-2-3-7残土処理工の規定による。

## 第5節 電線共同溝工

### 7-12-5-1 一般事項

#### 1. 適用工種

本節は、電線共同溝工として管路工（管路部）、プレキャストボックス工（特殊部）、現場打ボックス工（特殊部）その他これらに類する工種について定める。

#### 2. 電線共同溝設置の位置・線形

受注者は、電線共同溝設置の位置・線形については、事前に地下埋設物及び工事区間の現状について測量及び調査を行い、変更の必要が生じた場合は、設計図書に関して、監督員と協議しなければならない。

#### 3. 電線共同溝の施工

受注者は、電線共同溝の施工にあたっては、占用企業者の分岐洞道等に十分配慮し施工しなければならない。

### 7-12-5-2 管路工（管路部）

#### 1. 管路工（管路部）に使用する材料の承諾

受注者は、管路工（管路部）に使用する材料について、監督員の承諾を得なければならない。また、多孔陶管を用いる場合には、打音テストを行うものとする。

なお、打音テストとは、ひび割れの有無を調査するもので、テストハンマを用いて行うものをいう。

## 2. 単管を用いる場合の施工

受注者は、単管を用いる場合には、スペーサ等を用いて敷設間隔が均一となるよう施工しなければならない。

## 3. 多孔管を用いる場合の施工

受注者は、多孔管を用いる場合には、隣接する各ブロックに目違いが生じないように、かつ、上下左右の接合が平滑になるよう施工しなければならない。

## 4. 特殊部及び断面変化部等への管路材取付の施工

受注者は、特殊部及び断面変化部等への管路材取付については、管路材相互の間隔を保ち、管路材の切口が同一垂直面になるよう取揃えて、管口及び管路材内部は電線引込み時に電線を傷つけないよう平滑に仕上げなければならない。

## 5. 管路工（管路部）の施工

受注者は、管路工（管路部）の施工にあたり、埋設管路においては防護コンクリート打設後または埋戻し後に、また露出、添加配管においてはケーブル入線前に、管路が完全に接続されているか否かを通過試験により全ての管または孔について確かめなければならない。

なお、通過試験とは、引通し線に毛ブラシ、雑布の順に清掃用品を取付け、管路内の清掃を行ったあとに、通信管についてはマンドレルまたはテストケーブル、電力管については配管用ボビン等の導通試験機を用いて行う試験をいう。

### 7-1 2-5-3 プレキャストボックス工（特殊部）

#### 1. 基礎の施工

受注者は、プレキャストボックス（特殊部）の施工にあたっては、基礎について支持力が均等になるように、かつ不陸を生じないようにしなければならない。

#### 2. 隣接ブロックの目違い防止

受注者は、プレキャストボックス（特殊部）の施工にあたっては、隣接する各ブロックに目違いによる段差、蛇行が生じないように敷設しなければならない。

#### 3. 蓋の設置

受注者は、蓋の設置については、ボックス本体及び歩道面と段差が生じないように施工しなければならない。

#### **7-12-5-4 現場打ボックス工（特殊部）**

現場打ボックス工（特殊部）の施工については、7-11-6-2 現場打躯体工の規定による。

### **第6節 付帯設備工**

#### **7-12-6-1 一般事項**

本節は、付帯設備工としてハンドホール工、土留壁工（継壁）その他これらに類する工種について定める。

#### **7-12-6-2 ハンドホール工**

ハンドホール工の施工については、3-1-3-21 ハンドホール工の規定による。

#### **7-12-6-3 土留壁工（継壁）**

受注者は、土留壁の施工にあたっては、保護管（多孔管）の高さ及び位置に留意して施工しなければならない。



## 第13章 情報ボックス工

### 第1節 適用

#### 1. 適用工種

本章は、情報ボックス工における開削土工、情報ボックス工、付帯設備工、仮設工その他これらに類する工種について適用する。

#### 2. 適用規定(開削土工)

第7編第12章第4節開削土工の規定による。

#### 3. 適用規定(仮設工)

第3編第1章第10節仮設工の規定による。

#### 4. 適用規定(2. 3. 以外)

本章に特に定めのない事項については、第1編共通編、第2編材料編、第3編土木工事共通編の規定による。

### 第2節 適用すべき諸基準

受注者は、設計図書において特に定めのない事項については、以下の基準類による。これにより難しい場合は、監督員の承諾を得なければならない。

なお、基準類と設計図書に相違がある場合は、原則として設計図書の規定に従うものとし、疑義がある場合は監督員と協議しなければならない。

日本みち研究所 補訂版道路のデザイン

—道路デザイン指針(案)とその解説—

(平成29年11月)

日本みち研究所 景観に配慮した道路附属物等ガイドライン (平成29年11月)

### 第3節 情報ボックス工

#### 7-13-3-1 一般事項

本節は、情報ボックス工として作業土工(床掘り、埋戻し)、管路工(管路部)その他これらに類する工種について定める。

#### 7-13-3-2 舗装版破碎工

舗装版破碎工の施工については、3-1-9-3 構造物取壊し工の規定による。

### **7-13-3-3 作業土工（床掘り・埋戻し）**

作業土工の施工については、3-1-3-3 作業土工（床掘り・埋戻し）の規定による。

### **7-13-3-4 管路工（管路部）**

管路工（管路部）の施工については、7-12-5-2 管路工（管路部）の規定による。

## **第4節 付帯設備工**

### **7-13-4-1 一般事項**

本節は、付帯設備工としてハンドホール工その他これらに類する工種について定める。

### **7-13-4-2 ハンドホール工**

ハンドホール工の施工については、3-1-3-21 ハンドホール工の規定による。

## 第14章 道路維持

### 第1節 適用

#### 1. 適用工種

本章は、道路工事における巡視・巡回工、道路土工、舗装工、排水構造物工、防護柵工、標識工、道路付属施設工、軽量盛土工、擁壁工、石・ブロック積（張）工、カルバート工、法面工、橋梁床版工、橋梁付属物工、横断歩道橋工、現場塗装工、トンネル工、道路付属物復旧工、道路清掃工、植栽維持工、除草工、冬期対策施設工、応急処理工、構造物撤去工、仮設工その他これらに類する工種について適用する。

#### 2. 適用規定(道路土工)

第1編第2章第4節道路土工、構造物撤去工は第3編第1章第9節構造物撤去工、仮設工は第3編第1章第10節仮設工の規定による。

#### 3. 適用規定(2. 以外)

本章に特に定めのない事項については、第1編共通編、第2編材料編、第3編土木工事共通編及び本編第1章～11章の規定による。

#### 4. 道路維持の施工

受注者は、道路維持の施工にあたっては、安全かつ円滑な交通を確保するため道路を良好な状態に保つようにならなければならない。

#### 5. 臨機の措置

受注者は、工事区間内での事故防止のため、やむを得ず臨機の措置を行う必要がある場合は、1-1-1-52 臨機の措置の規定に基づき処置しなければならない。

### 第2節 適用すべき諸基準

受注者は、設計図書において特に定めのない事項については、以下の基準類による。これにより難しい場合は、監督員の承諾を得なければならない。

なお、基準類と設計図書に相違がある場合は、原則として設計図書の規定に従うものとし、疑義がある場合は監督員と協議しなければならない。

日本道路協会	道路維持修繕要綱	(昭和 53 年 7 月)
日本道路協会	舗装再生便覧	(平成 22 年 11 月)
日本道路協会	舗装調査・試験法便覧	(平成 31 年 3 月)
日本道路協会	道路橋補修便覧	(昭和 54 年 2 月)

日本道路協会	道路トンネル維持管理便覧（本体工編）	（令和2年8月）
日本道路協会	道路トンネル維持管理便覧（付属施設編）	（平成28年11月）
日本道路協会	道路緑化技術基準・同解説	（平成28年3月）
日本道路協会	舗装施工便覧	（平成18年2月）
日本道路協会	舗装の構造に関する技術基準・同解説	（平成13年9月）
日本道路協会	舗装設計施工指針	（平成18年2月）
日本道路協会	舗装設計便覧	（平成18年2月）
日本みち研究所	補訂版道路のデザイン ー道路デザイン指針（案）とその解説ー	（平成29年11月）
日本みち研究所	景観に配慮した道路附属物等ガイドライン	（平成29年11月）

### 第3節 巡視・巡回工

#### 7-1 4-3-1 一般事項

本節は、巡視・巡回工として道路巡回工その他これらに類する工種について定める。

#### 7-1 4-3-2 道路巡回工

##### 1. 通常巡回

通常巡回は、設計図書に示された巡回区間について、通常の状態における道路及び道路の利用状況を把握するため、主として以下の事項について情報収集を行うものとする。

- (1) 道路及び道路の付属物の状況
  - ① 路面、路肩、路側、法面及び斜面
  - ② 排水施設
  - ③ 構造物
  - ④ 交通安全施設
  - ⑤ 街路樹
  - ⑥ 地点標及び境界杭
- (2) 交通の状況、特に道路工事等の施工箇所における保安施設の設置状況、及び交通処理状況
- (3) 道路隣接地における工事等が道路におよぼしている影響、及び樹木等の

道路構造への支障状況

(4) 道路の占用の状況等

(5) 降積雪状況及び雪崩危険箇所等の状況

## 2. 通常巡回の実施時期

通常巡回の実施時期は、設計図書または監督員の指示によるものとする。

## 3. 交通異常の場合の処置

受注者は、通常巡回中に道路交通に異常が生じている場合または異常が生ずるおそれがある場合は、直ちに監督員へ連絡し、その処置について指示を受けなければならない。

## 4. 巡回日誌

受注者は、通常巡回終了後速やかに、設計図書に定める様式により巡回日誌を監督員に提出しなければならない。

## 5. 緊急巡回

緊急巡回は、監督員の指示する実施時期及び箇所について、監督員の指示する内容の情報収集及び連絡を行うものとする。

## 6. 通常巡回及び緊急巡回の巡回員

通常巡回及び緊急巡回の巡回員は、現地状況に精通した主任技術者または同等以上の者でなければならない。

なお、緊急の場合などで監督員が承諾した場合を除き、巡回員は巡回車の運転手を兼ねてはならない。

# 第4節 舗装工

## 7-1 4-4-1 一般事項

### 1. 適用工種

本節は、舗装工として路面切削工、舗装打換え工、切削オーバーレイ工、オーバーレイ工、路上再生工、薄層カラー舗装工、コンクリート舗装補修工、アスファルト舗装補修工、グルーピング工、その他これらに類する工種について定める。

### 2. 舗装工の施工

受注者は、舗装工の施工については、施工箇所以外の部分に損傷を与えないように行わなければならない。

### 3. 適用規定

舗装工の施工による発生材の処理は、3-1-9-15 運搬処理工の規定による。

#### 7-1 4-4-2 材料

##### 1. アスファルト注入に使用する注入材料

アスファルト注入に使用する注入材料は、ブローンアスファルトとし、JIS K 2207（石油アスファルト）の規格に適合するものとする。

なお、ブローンアスファルトの針入度は設計図書によらなければならない。

##### 2. 目地補修に使用するクラック防止シート

受注者は、目地補修に使用するクラック防止シートについては、施工前に監督員に品質を証明する資料の承諾を得なければならない。

#### 7-1 4-4-3 路面切削工

路面切削工の施工については、3-1-6-15 路面切削工の規定による。

#### 7-1 4-4-4 舗装打換え工

舗装打換え工の施工については、3-1-6-16 舗装打換え工の規定による。

#### 7-1 4-4-5 切削オーバーレイ工

##### 1. 適用規定

路面切削工の施工については、3-1-6-15 路面切削工の規定による。

##### 2. 切削面の整備

(1) 受注者は、オーバーレイ工に先立って施工面の有害物を除去しなければならない。

(2) 受注者は、施工面に異常を発見した時は、直ちに監督員に連絡し、設計図書に関して監督員と協議しなければならない。

##### 3. 舗設

受注者は、施工面を整備した後、第3編第1章第6節一般舗装工のうち該当する項目の規定に従って各層の舗設を行わなければならない。ただし交通開放時の舗装表面温度は、監督員の指示による場合を除き 50℃以下としなければならない。

らない。

#### **7-14-4-6 オーバーレイ工**

オーバーレイ工の施工については、3-1-6-17 オーバーレイ工の規定による。

#### **7-14-4-7 路上再生工**

##### 1. 路上路盤再生工

路上路盤再生工については、以下の規定による。

##### (1) 施工面の整備

- ① 受注者は、施工に先立ち路面上の有害物を除去しなければならない。
- ② 既設アスファルト混合物の切削除去または予備破碎などの処置は設計図書によらなければならない。
- ③ 受注者は、施工面に異常を発見した時は、直ちに監督員に連絡し、設計図書に関して監督員と協議しなければならない。

##### (2) 添加材料の使用量

- ① セメント、アスファルト乳剤、補足材などの使用量は設計図書によらなければならない。
- ② 受注者は、施工に先立って「舗装調査・試験法便覧 5-3 再生路盤材料に関する試験」（日本道路協会、平成31年3月）に示される試験法により一軸圧縮試験を行い、使用するセメント量について監督員の承諾を得なければならない。ただし、これまでの実績がある場合で、設計図書に示すセメント量の混合物が基準を満足し、施工前に使用するセメント量について監督員が承諾した場合には、一軸圧縮試験を省略することができるものとする。
- ③ セメント量決定の基準とする一軸圧縮試験基準値は、設計図書に示す場合を除き表7-14-1に示す値とするものとする。

表 7-14-1 一軸圧縮試験基準値（養生日数 7 日）

特性値	路上再生セメント 安定処理材料	路上セメント・アスファルト 乳剤安定処理材料
一軸圧縮強さ MP a	2.5	1.5-2.9
一次変位量 1/100cm	—	5-30
残留強度率 %	—	65以上

(3) 最大乾燥密度

受注者は、施工開始日に採取した破砕混合直後の試料を用い、「舗装調査・試験法便覧」（日本道路協会、平成 31 年 3 月）に示される「G021 砂置換法による路床の密度の測定方法」により路上再生安定処理材料の最大乾燥密度を求め、監督員の承諾を得なければならない。

(4) 気象条件

気象条件は、3-1-6-7 アスファルト舗装工の規定による。

(5) 材料の準備及び破砕混合

- ① 受注者は、路面の上にセメントや補足材を敷均し、路上破砕混合によって既設アスファルト混合物及び既設粒状路盤材等を破砕すると同時に均一に混合しなければならない。また、路上再生安定処理材料を最適含水比付近に調整するため、破砕混合の際に必要な応じ水を加えなければならない。

路上再生セメント・アスファルト乳剤安定処理の場合は、路上破砕混合作業時にアスファルト乳剤を添加しながら均一に混合しなければならない。

- ② 受注者は、施工中に異常を発見した場合には、直ちに監督員に連絡し、設計図書に関して監督員と協議しなければならない。

(6) 整形及び締固め

- ① 受注者は、破砕混合した路上再生路盤材を整形した後、締固めなければならない。

- ② 受注者は、路上再生路盤の厚さが 20cm を超える場合の締固めは、振動ローラにより施工しなければならない。

養生

養生については、3-1-6-7 アスファルト舗装工の規定による。



## 2. 路上表層再生工

路上表層再生工については、以下の規定による。

### (1) 施工面の整備

- ① 受注者は、施工前に縦横断測量を行い、舗設計画図面を作成し、設計図書に関して監督員の承諾を得なければならない。

縦横断測量の間隔は設計図書による。特に定めていない場合は20m間隔とする。

- ② 受注者は、施工に先立ち路面上の有害物を除去しなければならない。
- ③ 既設舗装の不良部分の撤去、不陸の修正などの処置は、設計図書によらなければならない。
- ④ 受注者は、施工面に異常を発見した時は、直ちに監督員に連絡し、設計図書に関して監督員と協議しなければならない。

### (2) 室内配合

- ① 受注者は、リミックス方式の場合、設計図書に示す配合比率で再生表層混合物を作製しマーシャル安定度試験を行い、その品質が3-1-6-3アスファルト舗装の材料、表3-2-23 マーシャル安定度試験基準値を満たしていることを確認し、施工前に設計図書に関して監督員の承諾を得なければならない。ただし、これまでの実績がある場合で、設計図書に示す配合比率の再生表層混合物が基準を満足し、施工前に監督員が承諾した場合は、マーシャル安定度試験を省略することができるものとする。

- ② 受注者は、リペーブ方式の場合、新規アスファルト混合物の室内配合を3-1-6-1一般事項により行わなければならない。また、既設表層混合物に再生用添加剤を添加する場合には、リミックス方式と同様にして品質を確認し、施工前に設計図書に関して監督員の承諾を得なければならない。

### (3) 現場配合

受注者は、リペーブ方式による新設アスファルト混合物を除き、再生表層混合物の最初の1日の舗設状況を観察する一方、その混合物についてマーシャル安定度試験を行い、3-1-6-3アスファルト舗装の材料、表3-2-23 マーシャル安定度試験基準値に示す基準値と照合しなければならない。もし基準

値を満足しない場合には、骨材粒度またはアスファルト量の修正を行い、設計図書に関して監督員の承諾を得て最終的な配合（現場配合）を決定しなければならない。リペーブ方式における新規アスファルト混合物の現場配合は、3-1-6-3 アスファルト舗装の材料の該当する項により決定しなければならない。

#### (4) 基準密度

受注者は、「路上表層再生工法技術指針（案）7-3-2 品質管理」（日本道路協会、昭和62年1月）に示される方法に従い、アスファルト混合物の基準密度を求め、施工前に基準密度について監督員の承諾を得なければならない。

#### (5) 気象条件

気象条件は、3-1-6-7 アスファルト舗装工の規定による。

#### (6) 路上再生

① 受注者は、再生用路面ヒータにより再生表層混合物の初転圧温度が110℃以上となるように路面を加熱し、路上表層再生機により既設表層混合物を設計図書に示された深さで、かきほぐさなければならない。ただし、既設アスファルトの品質に影響を及ぼすような加熱を行ってはならない。

② 受注者は、リミックス方式の場合は、新設アスファルト混合物などとかきほぐした既設表層混合物とを均一に混合し、敷均さなければならない。

リペーブ方式の場合は、かきほぐした既設表層混合物を敷均した直後に、新設アスファルト混合物を設計図書に示された厚さとなるように敷均さなければならない。

#### (7) 締固め

受注者は、敷均した再生表層混合物を、初転圧温度110℃以上で、締固めなければならない。

#### (8) 交通解放温度

交通解放時の舗装表面温度は、監督員の指示による場合を除き50℃以下としなければならない。

### 7-14-4-8 薄層カラー舗装工

薄層カラー舗装工の施工については、3-1-6-13 薄層カラー舗装工の規定による。

#### **7-1 4-4-9 コンクリート舗装補修工**

コンクリート舗装補修工の施工については、3-1-6-19 コンクリート舗装補修工の規定による。

#### **7-1 4-4-10 アスファルト舗装補修工**

アスファルト舗装補修工の施工については、3-1-6-18 アスファルト舗装補修工の規定による。

#### **7-1 4-4-11 グルーピング工**

##### **1. グルーピングの施工**

受注者は、グルーピングの施工については、施工前にグルーピング計画図面を作成し、設計図書に関して監督員の承諾を得なければならない。ただし、溝厚・溝幅に変更のある場合は、設計図書に関して監督員と協議しなければならない。

##### **2. 施工前の有害物の除去**

受注者は、グルーピングの施工に先立って施工面の有害物を除去しなければならない。

##### **3. 不良部分除去等の処置**

グルーピング施工箇所の既設舗装の不良部分除去、不陸の修正などの処置は、設計図書によらなければならない。

##### **4. グルーピングの施工**

受注者は、グルーピングの施工にあたり施工面に異常を発見したときは、設計図書に関して施工前に監督員と協議しなければならない。

##### **5. グルーピングの設置位置**

受注者は、グルーピングの設置位置について、現地の状況により設計図書に定められた設置位置に支障がある場合、または設置位置が明示されていない場合には、設計図書に関して監督員と協議しなければならない。

### **第5節 排水構造物工**

#### **7-1 4-5-1 一般事項**

本節は、排水構造物工として作業土工（床掘り、埋戻し）、側溝工、管渠工、集水桝・マンホール工、地下排水工、場所打水路工、排水工その他これらに類する工種について定める。

#### **7-1 4-5-2 作業土工（床掘り・埋戻し）**

作業土工の施工については、3-1-3-3 作業土工（床掘り・埋戻し）の規定による。

#### **7-1 4-5-3 側溝工**

側溝工の施工については、7-1-10-3 側溝工の規定による。

#### **7-1 4-5-4 管渠工**

管渠工の施工については、7-1-10-4 管渠工の規定による。

#### **7-1 4-5-5 集水枡・マンホール工**

集水枡・マンホール工の施工については、7-1-10-5 集水枡・マンホール工の規定による。

#### **7-1 4-5-6 地下排水工**

地下排水工の施工については、7-1-10-6 地下排水工の規定による。

#### **7-1 4-5-7 場所打水路工**

場所打水路工の施工については、7-1-10-7 場所打水路工の規定による。

#### **7-1 4-5-8 排水工**

排水工の施工については、7-1-10-8 排水工（小段排水・縦排水）の規定による。

### **第6節 防護柵工**

#### **7-1 4-6-1 一般事項**

本節は、防護柵工として作業土工（床掘り、埋戻し）、路側防護柵工、防止柵工、ボックスビーム工、車止めポスト工、防護柵基礎工その他これらに類する工種について定める。

#### **7-1 4-6-2 作業土工（床掘り・埋戻し）**

作業土工の施工については、3-1-3-3 作業土工（床掘り・埋戻し）の規定による。

### 7-1 4-6-3 路側防護柵工

路側防護柵工の施工については、3-1-3-8 路側防護柵工の規定による。

### 7-1 4-6-4 防止柵工

防止柵工の施工については、3-1-3-7 防止柵工の規定による。

### 7-1 4-6-5 ボックスビーム工

ボックスビーム工の施工については、7-2-8-5 ボックスビーム工の規定による。

### 7-1 4-6-6 車止めポスト工

車止めポスト工の施工については、7-2-8-6 車止めポスト工の規定による。

### 7-1 4-6-7 防護柵基礎工

防護柵基礎工の施工については、3-1-3-8 路側防護柵工の規定による。

## 第7節 標識工

### 7-1 4-7-1 一般事項

本節は、標識工として小型標識工、大型標識工その他これらに類する工種について定める。

### 7-1 4-7-2 材料

#### 1. 適用規定

標識工で使用する標識の品質規格については、第12編 12-7-1 道路標識の規定による。

#### 2. 錆止めペイント

標識工に使用する錆止めペイントは、JIS K 5621 (一般用さび止めペイント) から JIS K 5674 (鉛・クロムフリーさび止めペイント) に適合するものとする。

#### 3. 基礎杭

標識工で使用する基礎杭は、JIS G 3444 (一般構造用炭素鋼鋼管) STK400、JIS A 5525 (鋼管ぐい) SKK400 及び JIS G 3101 (一般構造用圧延鋼材) SS400

の規格に適合するものとする。

#### 4. 標示板

受注者は、標示板には設計図書に示す位置に補強材を標示板の表面に歪みの出ないようにスポット溶接をしなければならない。アルミニウム合金材の溶接作業は(一社)軽金属溶接協会規格 LWSP7903- 1979 「スポット溶接作業標準(アルミニウム及びアルミニウム合金)」「(一社)日本溶接協会規格 WES7302 と同一規格)を参考に行うことが望ましい。

#### 5. 標示板の下地処理

受注者は、標示板の下地処理にあたっては脱脂処理を行い、必ず洗浄を行わなければならない。

#### 6. 標示板の文字・記号等

受注者は、標示板の文字・記号等を「道路標識、区画線及び道路標示に関する命令」(標識令)及び「道路標識設置基準・同解説」(日本道路協会、令和 2 年6月)による色彩と寸法で、標示する。これにより難しい場合は、監督員の承諾を得なければならない。

### 7-1 4-7-3 小型標識工

小型標識工の施工については、3-1-3-6 小型標識工の規定による。

### 7-1 4-7-4 大型標識工

大型標識工の施工については、7-2-9-4 大型標識工の規定による。

## 第8節 道路付属施設工

### 7-1 4-8-1 一般事項

本節は、道路付属施設工として境界工、道路付属物工、ケーブル配管工、照明工その他これらに類する工種について定める。

### 7-1 4-8-2 材料

#### 1. 適用規定(境界工)

7-2-12-2 材料の規定による。

#### 2. 適用規定(踏掛版工)

3-1-6-3 アスファルト舗装の材料の規定による。

### 3. ラバーシューの品質規格

踏掛版工で使用するラバーシューの品質規格については、設計図書によらなければならない。

### 4. 適用規定(組立歩道工)

12-5-2セメントコンクリート製品の規定及び設計図書による。

#### 7-14-8-3 境界工

境界工の施工については、7-2-12-3境界工の規定による。

#### 7-14-8-4 道路付属物工

道路付属物工の施工については、3-1-3-10道路付属物工の規定による。

#### 7-14-8-5 ケーブル配管工

ケーブル配管及びハンドホールの設置については、7-2-5-3側溝工、7-2-5-5集水柵(街渠柵)・マンホール工の規定による。

#### 7-14-8-6 照明工

照明工の施工については、7-2-12-6照明工の規定による。

## 第9節 軽量盛土工

### 7-14-9-1 一般事項

本節は、軽量盛土工として、軽量盛土工その他これらに類する工種について定める。

### 7-14-9-2 軽量盛土工

軽量盛土工の施工については、3-1-11-2軽量盛土工の規定による。

## 第10節 擁壁工

### 7-14-10-1 一般事項

本節は、擁壁工として作業土工(床掘り、埋戻し)、場所打擁壁工、プレキャスト擁壁工その他これらに類する工種について定める。

### 7-14-10-2 作業土工(床掘り・埋戻し)

作業土工の施工については、3-1-3-3作業土工(床掘り・埋戻し)の規

定による。

### **7-14-10-3 場所打擁壁工**

コンクリート擁壁工の施工については、第1編第3章無筋、鉄筋コンクリートの規定による。

### **7-14-10-4 プレキャスト擁壁工**

プレキャスト擁壁工の施工については、3-1-15-2プレキャスト擁壁工の規定による。

## **第11節 石・ブロック積（張）工**

### **7-14-11-1 一般事項**

本節は、石・ブロック積（張）工として作業土工（床掘り、埋戻し）、コンクリートブロック工、石積（張）工その他これらに類する工種について定める。

### **7-14-11-2 作業土工（床掘り・埋戻し）**

作業土工の施工については、3-1-3-3作業土工（床掘り・埋戻し）の規定による。

### **7-14-11-3 コンクリートブロック工**

コンクリートブロック工の施工については、3-1-5-3コンクリートブロック工の規定による。

### **7-14-11-4 石積（張）工**

石積（張）工の施工については、3-1-5-5石積（張）工の規定による。

## **第12節 カルバート工**

### **7-14-12-1 一般事項**

#### **1. 適用工種**

本節は、カルバート工として作業土工（床掘り、埋戻し）、場所打函渠工、プレキャストカルバート工、防水工その他これらに類する工種について定める。



## 2. 適用規定

カルバートの施工については、「道路土工-カルバート工指針 7-1 基本方針」(日本道路協会、平成 22 年 3 月)及び「道路土工要綱 2-6 構造物の排水施設の設計、2-7 排水施設の施工」(日本道路協会、平成 21 年 6 月)の規定による。これにより難しい場合は、監督員の承諾を得なければならない。

## 3. カルバート

本節でいうカルバートとは、地中に埋設された鉄筋コンクリート製ボックスカルバート及びパイプカルバート(遠心力鉄筋コンクリート管(ヒューム管)、プレストレストコンクリート管(PC管))をいうものとする。

### 7-1 4-1 2-2 材料

プレキャストカルバート工の施工に使用する材料は、設計図書によるが、記載なき場合、「道路土工-カルバート工指針 4-4 使用材料、4-5 許容応力度」(日本道路協会、平成 22 年 3 月)の規定による。これにより難しい場合は、監督員の承諾を得なければならない。

### 7-1 4-1 2-3 作業土工(床掘り・埋戻し)

作業土工の施工については、3-1-3-3 作業土工(床掘り・埋戻し)の規定による。

### 7-1 4-1 2-4 場所打函渠工

場所打函渠工の施工については、7-1-9-6 場所打函渠工の規定による。

### 7-1 4-1 2-5 プレキャストカルバート工

プレキャストカルバート工の施工については、3-1-3-28 プレキャストカルバート工の規定による。

### 7-1 4-1 2-6 防水工

防水工の施工については、7-1-9-8 防水工の規定による。

## 第 13 節 法面工

### 7-1 4-1 3-1 一般事項

本節は、法面工として植生工、法面吹付工、法枠工、法面施肥工、アンカー工、

かご工その他これらに類する工種について定める。

#### **7-1 4-1 3-2 植生工**

植生工の施工については、3-1-14-2 植生工の規定による。

#### **7-1 4-1 3-3 法面吹付工**

法面吹付工の施工については、3-1-14-3 吹付工の規定による。

#### **7-1 4-1 3-4 法砕工**

法砕工の施工については、3-1-14-4 法砕工の規定による。

#### **7-1 4-1 3-5 法面施肥工**

法面施肥工の施工については、3-1-14-5 法面施肥工の規定による。

#### **7-1 4-1 3-6 アンカー工**

アンカー工の施工については、3-1-14-6 アンカー工の規定による。

#### **7-1 4-1 3-7 かご工**

かご工の施工については、3-1-14-7 かご工の規定による。

### **第14節 橋梁床版工**

#### **7-1 4-1 4-1 一般事項**

##### **1. 適用工種**

本節は、橋梁床版工として床版補強工（鋼板接着工法）、床版補強工（増桁架設工法）、床版増厚補強工、床版取替工、旧橋撤去工その他これらに類する工種について定める。

##### **2. 異常発見時の処置**

受注者は、橋梁修繕箇所異常を発見したときは、設計図書に関して監督員と協議しなければならない。

#### **7-1 4-1 4-2 材料**

床版防水膜、伸縮継手、支承、高欄・手摺に使用する材料は、設計図書によら

なければならない。

#### **7-1 4-1 4-3 床版補強工（鋼板接着工法）**

##### **1. クラック状況の調査**

受注者は、施工に先立ち床版のクラック状況を調査し、設計図書に関して監督員と協議しなければならない。

##### **2. クラック処理**

受注者は、床版クラック処理については設計図書によらなければならない。

##### **3. 接着面の不陸調整**

受注者は、床版部接着面の不陸調整として、サンダー等でレイタンス、遊離石灰を除去した後、シンナー等で清掃しなければならない。また、床版の接合面のはく離部は、設計図書に示す材料を用いて円滑に調整しなければならない。

##### **4. 取付位置のマーキング**

受注者は、床版部に、アンカーボルト取付け穴の位置が鋼板と一致するよう正確にマーキングをするものとする。

##### **5. 油脂等の除去**

受注者は、鋼板及びコンクリートの接合面の油脂及びごみをアセトン等により除去しなければならない。

##### **6. 接着部の養生**

受注者は、シールした樹脂の接着力が、注入圧力に十分耐えられるまで養生しなければならない。

##### **7. 注入材料の充填**

受注者は、注入については、注入材料が隙間に十分ゆきわたるように施工しなければならない。

#### **7-1 4-1 4-4 床版補強工（増桁架設工法）**

##### **1. 既設部材撤去**

受注者は、既設部材撤去について周辺部材に悪影響を与えないように撤去しなければならない。

##### **2. 増桁架設**

増桁架設については、第7編第4章第5節鋼橋架設工の規定による。

### 3. 素地調整

既設桁の内、増桁と接する部分は設計図書に規定する素地調整を行うものとする。

### 4. 清掃

受注者は、床版部を増桁フランジ接触幅以上の範囲をサンダー等でレイタンス、遊離石灰を除去した後、シンナー等で清掃しなければならない。

### 5. 増桁の取付け

受注者は、増桁と床版面との間の隙間をできるかぎり小さくするように増桁を取付けなければならない。

### 6. スペースの打込み

受注者は、床版の振動を樹脂剤の硬化時に与えないためスペースを 50cm 程度の間隔で千鳥に打込まなければならない。

### 7. 注入

受注者は、注入については、注入材料が隙間に十分ゆきわたるように施工しなければならない。

### 8. 注入パイプの撤去

受注者は、注入材料が硬化後、注入パイプを撤去しグラインダ等で表面仕上げをしなければならない。

### 9. クラック処理の施工

クラック処理の施工については、4-8-6-3 クラック補修工の規定による。

### 10. クラック処理の注入材・シール材

クラック処理の施工で使用する注入材・シール材はエポキシ系樹脂とする。

### 11. クラック注入延長及び注入量の変更

受注者は、クラック注入延長及び注入量に変更が伴う場合には、施工前に設計図書に関して監督員と協議しなければならない。

## 7-14-14-5 床版増厚補強工

### 1. 路面切削工

路面切削工の施工については、3-1-6-15 路面切削工の規定による。

### 2. 床版防水膜 橋面舗装の施工

床版防水膜、橋面舗装の施工については、第7編第2章第4節舗装工の規定

による。

### 3. 床版クラック処理

受注者は、床版クラック処理については設計図書によらなければならない。

### 4. 床版部接着面の不陸調整

受注者は、床版部接着面の不陸調整として、サンダー等でレイタンス、遊離石灰を除去した後、清掃しなければならない。また、床版の接合面のはく離部は、設計図書に示す材料を用いて円滑に調整しなければならない。

## 7-14-14-6 床版取替工

### 1. 舗装版撤去の施工

路面切削工の施工については、3-1-6-15 路面切削工の規定による。

### 2. 増桁架設の施工

増桁架設の施工については、7-14-14-4 床版補強工（増桁架設工法）の規定による。

### 3. 鋼製高欄 既設床版 伸縮継手の撤去作業

受注者は、鋼製高欄、既設床版、伸縮継手の撤去作業にあたって、他の部分に損傷を与えないように行わなければならない。

### 4. プレキャスト床版の設置

受注者は、プレキャスト床版の設置において、支持桁フランジと床版底面の不陸の影響を無くすよう施工しなければならない。

### 5. 鋼製伸縮装置の製作

鋼製伸縮装置の製作については、3-1-12-5 鋼製伸縮継手製作工の規定による。

### 6. 伸縮継手据付け

伸縮継手据付けについては、3-1-3-24 伸縮装置工の規定による。

### 7. 橋梁用高欄付け

橋梁用高欄付けについては、7-4-8-7 橋梁用高欄工の規定による。

### 8. 床版防水膜 橋面舗装の施工

床版防水膜、橋面舗装の施工については、第7編第2章第4節舗装工の規定による。

## 7-14-14-7 旧橋撤去工

### 1. 旧橋撤去

受注者は、旧橋撤去にあたり、振動、騒音、粉塵、汚濁水等により、第三者に被害を及ぼさないよう施工しなければならない。

### 2. 舗装版・床版破碎及び撤去

受注者は、舗装版・床版破碎及び撤去に伴い、適切な工法を検討し施工しなければならない。

### 3. 突発的な出水対策

受注者は、旧橋撤去工に伴い河川内に足場を設置する場合には、突発的な出水による足場の流出、路盤の沈下が生じないように対策及び管理を行わなければならない。

### 4. 鋼製高欄撤去・桁材撤去

受注者は、鋼製高欄撤去・桁材撤去において、設計図書による処分方法によらなければならない。

### 5. 落下物防止対策

受注者は、河川及び供用道路上等で、旧橋撤去工を行う場合は、撤去に伴い発生するアスファルト殻、コンクリート殻及び撤去に使用する資材の落下を防止する対策を講じ、河道及び交通の確保に努めなければならない。

## 第15節 橋梁付属物工

### 7-14-15-1 一般事項

本節は、橋梁付属物工として伸縮継手工、排水施設工、地覆工、橋梁用防護柵工、橋梁用高欄工、検査路工その他これらに類する工種について定める。

### 7-14-15-2 伸縮継手工

#### 1. 撤去作業

受注者は、既設伸縮継手材の撤去作業にあたって、他の部分に損傷を与えないように行わなければならない。

#### 2. 伸縮継手据付け

伸縮継手据付けについては、3-1-3-24 伸縮装置工の規定による。

#### 3. 交通開放の時期

受注者は、交通開放の時期について、監督員の承諾を得なければならない。

### **7-14-15-3 排水施設工**

#### 1. 施工上の注意

受注者は、既設排水施設撤去の作業にあたって、他の部分に損傷を与えないように行わなければならない。

#### 2. 排水管の設置

排水管の設置については、7-4-8-4 排水装置工の規定による。

### **7-14-15-4 地覆工**

受注者は、地覆については、橋の幅員方向最端部に設置しなければならない。

### **7-14-15-5 橋梁用防護柵工**

橋梁用防護柵工の施工については、7-4-8-6 橋梁用防護柵工の規定による。

### **7-14-15-6 橋梁用高欄工**

橋梁用高欄工の施工については、7-4-8-7 橋梁用高欄工の規定による。

### **7-14-15-7 検査路工**

#### 1. 既設検査路の撤去作業

受注者は、既設検査路の撤去作業にあたって、他の部分に損傷を与えないように行わなければならない。

#### 2. 検査路の施工

検査路の施工については、7-4-8-8 検査路工の規定による。

## **第16節 横断歩道橋工**

### **7-14-16-1 一般事項**

本節は、横断歩道橋工として横断歩道橋工その他これらに類する工種について定める。

### **7-14-16-2 材料**

床版防水膜、伸縮継手、支承、高欄・手摺に使用する材料は、設計図書によらなければならない。

### **7-14-16-3 横断歩道橋工**

#### 1. 既設高欄・手摺・側板の撤去作業

受注者は、既設高欄・手摺・側板の撤去作業にあたって、他の部分に損傷を与えないように行わなければならない。

#### 2. 破損物の取替え

受注者は、高欄・手摺・側板の破損したものの取替えにあたって同一規格のものが入手できない場合は、製品及び規格について、施工前に監督員の承諾を得なければならない。

#### 3. 高欄・手摺の施工

高欄・手摺の施工については、7-4-8-7 橋梁用高欄工の規定による。

#### 4. 側板の施工

受注者は、側板の施工については、ずれが生じないようにしなければならない。

## **第17節 現場塗装工**

### **7-14-17-1 一般事項**

#### 1. 適用工種

本節は、現場塗装工として橋梁塗装工、道路付属構造物塗装工、張紙防止塗装工、コンクリート面塗装工その他これらに類する工種について定める。

#### 2. 塗装作業

受注者は、同種塗装工事に従事した経験を有する塗装作業者を工事に従事させなければならない。

### **7-14-17-2 材料**

現場塗装の材料については、3-1-12-2 材料の規定による。

### **7-14-17-3 橋梁塗装工**

#### 1. さび落とし清掃

受注者は、被塗物の表面の塗装に先立ち、さび落とし清掃を行うものとし、素地調整は設計図書に示す素地調整種別に応じて、以下の仕様を適用しなければならない。



表 7-14-2 素地調整程度と作業内容

素地調整程度	さび面積	塗膜異常面積	作業内容	作業方法
1種	—	—	さび、旧塗膜を完全に除去し鋼材面を露出させる。	ブラスト法
2種	30%以上	—	旧塗膜、さびを除去し鋼材面を露出させる。 ただし、さび面積30%以下で旧塗膜がB、b塗装系の場合はジंकプライマーやジंकリッチペイントを残し、他の旧塗膜を全面除去する。	ディスクサンダー、ワイヤホイールなどの電動工具と手工具との併用
3種A	15～30%	30%以上	活膜は残すが、それ以外の不良部（さび、割れ、ふくれ）は除去する。	同上
3種B	5～15%	15～30%	同上	同上
3種C	5%以下	5～15%	同上	同上
4種	—	5%以下	粉化物、汚れなどを除去する。	同上

## 2. 下塗り

受注者は、素地調整を終了したときは、被塗膜面の素地調整状態を確認したうえで下塗りを施工しなければならない。

## 3. 中塗り上塗りの施工

中塗り、上塗りの施工については、3-1-3-31 現場塗装工の規定による。

## 4. 施工管理の記録

施工管理の記録については、3-1-3-31 現場塗装工の規定による。

### 7-14-17-4 道路付属構造物塗装工

付属物塗装工の施工については、7-14-17-3 橋梁塗装工の規定による。

### 7-14-17-5 張紙防止塗装工

#### 1. 素地調整

素地調整については、7-14-17-3 橋梁塗装工の規定による。

## 2. 使用する塗料の塗装禁止条件

受注者は、使用する塗料の塗装禁止条件については、設計図書によらなければならない。

## 3. 使用する塗料の塗装間隔

受注者は、使用する塗料の塗装間隔については、設計図書によらなければならない。

### **7-14-17-6 コンクリート面塗装工**

コンクリート面塗装工の施工については、3-1-3-11 コンクリート面塗装工の規定による。

## **第18節 トンネル工**

### **7-14-18-1 一般事項**

本節は、トンネル工として内装板工、裏込注入工、漏水対策工その他これらに類する工種について定める。

### **7-14-18-2 内装板工**

#### 1. 既設内装板撤去

受注者は、既設内装板撤去については、他の部分に損傷を与えないよう行わなければならない。

#### 2. コンクリートアンカーのせん孔

受注者は、コンクリートアンカーのせん孔にあたっては、せん孔の位置、角度及び既設構造物への影響に注意し施工しなければならない。

#### 3. 破損防止

受注者は、施工に際し既設トンネル施設を破損しないように注意し施工しなければならない。

#### 4. 内装板の設置

受注者は、内装板の設置については、所定の位置に確実に固定しなければならない。

### 7-14-18-3 裏込注入工

#### 1. 裏込注入

受注者は、裏込注入を覆工コンクリート打設後早期に実施しなければならない。なお、注入材料、注入時期、注入圧力、注入の終了時期等については設計図書に関して監督員の承諾を得なければならない。

#### 2. 裏込め注入の施工

受注者は、裏込め注入の施工にあたって、縦断方向の施工順序としては埋設注入管のうち標高の低い側より、逐次高い方へ片押しで作業しなければならない。ただし、覆工コンクリートの巻厚が薄く、注入材の偏りによって覆工コンクリートが変形し、新たなひび割れが発生するおそれのある場合には、左右交互にバランスのとれた注入順序とする。また、トンネル横断面内の施工順序としては、下部から上部へ作業を進めるものとする。

なお、下方の注入管より注入するに際して、上部の注入孔の栓をあけて空気を排出するものとする。

#### 3. 注入孔の充てん

受注者は、注入孔を硬練りモルタルにより充填し、丁寧に仕上げなければならない。

#### 4. グラウトパイプの配置

受注者は、グラウトパイプの配置については、設計図書に関して監督員の承諾を得なければならない。

#### 5. 使用する塗料の塗装間隔

受注者は、使用する塗料の塗装間隔については、設計図書によらなければならない。

### 7-14-18-4 漏水対策工

#### 1. 漏水補修工の施工箇所

受注者は、漏水補修工の施工箇所は設計図書によるが、設計図書と現地の漏水箇所とに不整合がある場合は、施工前に設計図書に関して監督員と協議しなければならない。

#### 2. 線導水の施工

受注者は、線導水の施工については、ハツリ後、浮きコンクリートを除去しなければならない。

### 3. 漏水補修工の施工

受注者は、漏水補修工の施工については、導水材を設置する前に導水部を清掃しなければならない。

## 第19節 道路付属物復旧工

### 7-14-19-1 一般事項

#### 1. 適用工種

本節は、道路付属物復旧工として付属物復旧工その他これらに類する工種について定める。

#### 2. 道路付属物復旧工の施工

受注者は、道路付属物復旧工の施工については、施工箇所以外の部分に損傷を与えないように行わなければならない。

#### 3. 発生材の処理

道路付属物復旧工の施工による発生材の処理は、3-1-9-15 運搬処理工の規定による。

### 7-14-19-2 材料

受注者は、道路付属物復旧工に使用する材料について、設計図書または監督員の指示と同一規格のものが入手できない場合は、製品及び規格について、施工前に監督員の承諾を得なければならない。

### 7-14-19-3 付属物復旧工

#### 1. 一般事項

受注者は、付属物復旧工については、時期、箇所、材料、方法等について監督員より指示を受けるものとし、完了後は速やかに復旧数量等を監督員に報告しなければならない。

#### 2. ガードレール等復旧の施工

ガードレール復旧、ガードケーブル復旧、ガードパイプ復旧の施工については、3-1-3-8 路側防護柵工の規定による。

#### 3. 転落(横断)防止柵復旧の施工

転落(横断)防止柵復旧の施工については、3-1-3-7 防止柵工の規定による。

#### 4. 小型標識復旧の施工

3-1-3-6 小型標識工の規定による。

#### 5. 標示板復旧の施工

受注者は、標示板復旧の施工については、付近の構造物、道路交通に特に注意し、支障にならないようにしなければならない。

#### 6. 視線誘導標復旧 距離標復旧の施工

視線誘導標復旧、距離標復旧の施工については、3-1-3-10 道路付属物工の規定による。

## 第20節 道路清掃工

### 7-14-20-1 一般事項

#### 1. 適用工種

本節は、道路清掃工として路面清掃工、路肩整正工、排水施設清掃工、橋梁清掃工、道路付属物清掃工、構造物清掃工その他これらに類する工種について定める。

#### 2. 出来高確認方法

受注者は、道路清掃工の施工後の出来高確認の方法について、施工前に監督員の指示を受けなければならない。

#### 3. 発生材の処理

道路清掃工の施工による発生材の処理は、3-1-9-15 運搬処理工の規定による。

### 7-14-20-2 材料

受注者は、構造物清掃工におけるトンネル清掃で洗剤を使用する場合は、中性のものを使用するものとし、施工前に監督員に品質を証明する資料の確認を受けなければならない。

### 7-14-20-3 路面清掃工

#### 1. 一般事項

受注者は、路面清掃工の施工については、時期、箇所について設計図書によるほか監督員から指示を受けるものとし、完了後は速やかに監督員に報告しなければならない。

## 2. 支障物の撤去及び散水

受注者は、路面清掃の施工を路面清掃車により行う場合は、施工前に締固まった土砂の撤去、粗大塵埃等の路面清掃車による作業の支障物の撤去及び散水を行わなければならない。

ただし、凍結等により交通に支障を与えるおそれのある場合は散水を行ってはならない。

また、掃き残しがあった場合は、その処理を行わなければならない。

## 3. 塵埃収集

受注者は、路面清掃にあたっては、塵埃が柵及び側溝等に入り込まないように収集しなければならない。

## 4. 横断歩道橋の清掃

受注者は、横断歩道橋の、路面・階段上の塵、高欄手摺りの汚れ及び貼紙、落書き等の清掃にあたっては、歩道橋を傷つけないように施工しなければならない。

### **7-14-20-4 路肩整正工**

受注者は、路肩整正の施工については、路面排水を良好にするため路肩の堆積土砂を削り取り、または土砂を補給して整正し、締固めを行い、設計図書に示す形状に仕上げなければならない。

### **7-14-20-5 排水施設清掃工**

#### 1. 一般事項

受注者は、排水施設清掃工の施工については、時期、箇所について監督員より指示を受けるものとし、完了後は速やかに監督員に報告しなければならない。

#### 2. 土砂及び泥土等の飛散防止

受注者は、排水施設清掃工の清掃により発生した土砂及び泥土等は、車道や歩道上に飛散させてはならない。

#### 3. 取り外ずした蓋等の復旧

受注者は、排水施設清掃工の施工のために蓋等を取り外ずした場合は、作業終了後速やかに蓋をがたつきのないよう完全に据え付けなければならない。

## **7-14-20-6 橋梁清掃工**

### 1. 一般事項

受注者は、橋梁清掃工の施工については、時期、箇所について監督員より指示を受けるものとし、完了後は速やかに監督員に報告しなければならない。

### 2. 発生土砂の飛散防止

受注者は、橋梁清掃工の施工により発生した土砂等は、車道や歩道上に飛散させてはならない。

## **7-14-20-7 道路付属物清掃工**

### 1. 一般事項

受注者は、道路付属物清掃工の施工については、時期、箇所について監督員より指示を受けるものとし、完了後は速やかに監督員に報告しなければならない。

### 2. 洗剤等の除去

受注者は、道路付属物清掃工の施工については、洗剤等の付着物を残さないようにしなければならない。

### 3. 清掃時の注意

受注者は、標識の表示板、照明器具の灯具のガラス及び反射体、視線誘導標の反射体の清掃については、材質を痛めないように丁寧に布等で拭きとらなければならない。

なお、標識の表示板の清掃については、洗剤を用いず水洗により行わなければならない。

### 4. 標識 照明器具の清掃

受注者は、標識、照明器具の清掃については、高圧線などにふれることのないように十分注意して行わなければならない。

## **7-14-20-8 構造物清掃工**

### 1. 一般事項

受注者は、構造物清掃工の施工については、時期、箇所、方法等について監督員より指示を受けるものとし、完了後は速やかに監督員に報告しなければならない。

## 2. 破損防止

受注者は、構造物清掃工の施工については、付随する非常用設備等を破損したり、浸水等により機能を低下させないように行なわなければならない。

## 3. 清掃による排水等流出防止

受注者は、構造物清掃工の施工については、清掃による排水等が車道及び歩道に流出しないよう側溝や暗渠の排水状況を点検のうえ良好な状態に保たなければならない。

# 第21節 植栽維持工

## 7-14-21-1 一般事項

### 1. 適用工種

本節は、植栽維持工として樹木・芝生管理工その他これらに類する工種について定める。

### 2. 出来高確認の方法

受注者は、植栽維持工の施工後の出来高確認の方法について、施工前に監督員の指示を受けなければならない。

### 3. 樹木等の損傷

受注者は、植栽維持工の施工については、施工箇所以外の樹木等に損傷を与えないように行わなければならない。また、植樹、掘取りにあたっては、樹木の根、枝、葉等に損傷を与えないように施工しなければならない。

### 4. 発生材の処理

植栽維持工の施工による発生材の処理は、3-1-9-15 運搬処理工の規定による。

## 7-14-21-2 材料

植栽維持工の材料は、3-1-17-2 材料の規定による。

## 7-14-21-3 樹木・芝生管理工

樹木・芝生管理工の施工については、3-1-17-3 樹木・芝生管理工の規定による。



## 第22節 除草工

### 7-14-22-1 一般事項

#### 1. 対象工種

本節は、除草工として道路除草工その他これらに類する工種について定める。

#### 2. 除草工の施工後の出来高確認の方法

受注者は、除草工の施工後の出来高確認の方法について、施工前に監督員の指示を受けなければならない。

#### 3. 発生材の処理

除草工の施工による発生材の処理は、3-1-9-15 運搬処理工の規定による。

### 7-14-22-2 道路除草工

#### 1. 一般事項

受注者は、道路除草工の施工については、時期、箇所について監督員より指示を受けるものとし、完了後は速やかに監督員に報告しなければならない

#### 2. 飛散防止

受注者は、道路除草工の施工にあたり、路面への草等の飛散防止に努めるものとし、刈り取った草等を交通に支障のないように、速やかに処理しなければならない。

## 第23節 冬期対策施設工

### 7-14-23-1 一般事項

#### 1. 適用工種

本節は、冬期対策施設工として冬期安全施設工その他これらに類する工種について定める。

#### 2. 損傷防止

受注者は、冬期対策施設工の施工については、施工箇所以外の部分に損傷を与えないように行わなければならない。

#### 3. 発生材の処理

冬期対策施設工の施工による発生材の処理は、3-1-9-15 運搬処理工の規定による。

## **7-14-23-2 冬期安全施設工**

### **1. 一般事項**

受注者は、冬期安全施設工の施工については、時期、箇所について監督員より指示を受けるものとし、完了後は速やかに監督員に報告しなければならない。

### **2. スノーポールの設置**

受注者は、スノーポールの設置については、立て込み角度及び方向が交通に支障なく、十分な誘導効果が得られるようにしなければならない。

### **3. 看板の設置**

受注者は、看板の設置については、設置位置及び方向が交通に支障なく、十分に確認できるようにしなければならない。

### **4. 防雪柵の施工**

7-1-11-6 防雪柵工の規定による。

## **第24節 応急処理工**

### **7-14-24-1 一般事項**

#### **1. 適用工種**

本節は、応急処理工として応急処理作業工その他これらに類する工種について定める。

#### **2. 損傷**

受注者は、応急処理工の施工については、施工箇所以外の部分に損傷を与えないように行わなければならない。

#### **3. 発生材の処理**

応急処理工の施工による発生材の処理は、3-1-9-15 運搬処理工の規定による。

### **7-14-24-2 応急処理作業工**

応急処理作業工の時期、箇所、作業内容は、設計図書及び監督員の指示によるものとし、完了後は速やかに監督員に報告しなければならない。

## 第15章 雪寒

### 第1節 適用

#### 1. 適用工種

本章は、道路工事における除雪工、仮設工その他これらに類する工種について適用する。

#### 2. 適用規定(仮設工)

第3編第1章第10節仮設工の規定による。

#### 3. 適用規定(2. 以外)

本章に特に定めのない事項については、第1編共通編、第2編材料編、第3編土木工事共通編の規定による。

#### 4. 道路維持

受注者は、雪寒の施工にあたっては、安全かつ円滑な交通を確保するため道路を良好な状態に保つよう維持しなければならない。

#### 5. 臨機の措置

受注者は、工事区間内での事故防止のため必要があると認めるときは、臨機の措置をとらなければならない。また、受注者は、措置をとった場合には、その内容を直ちに監督員に通知しなければならない。

### 第2節 適用すべき諸基準

受注者は、設計図書において特に定めのない事項については、以下の基準類による。これにより難しい場合は、監督員の承諾を得なければならない。

なお、基準類と設計図書に相違がある場合は、原則として設計図書の規定に従うものとし、疑義がある場合は監督員と協議しなければならない。

日本建設機械施工協会	除雪・防雪ハンドブック (除雪編)	(平成16年12月)
日本道路協会	道路維持修繕要綱	(昭和53年7月)
日本建設機械化協会	除雪・防雪ハンドブック (防雪編)	(平成16年12月)
日本道路協会	道路防雪便覧	(平成2年5月)
日本道路協会	舗装設計施工指針	(平成18年2月)
日本道路協会	舗装の構造に関する技術基準・同解説	(平成13年9月)
日本道路協会	舗装施工便覧	(平成18年2月)
日本みち研究所	補訂版道路のデザイン —道路デザイン指針(案)とその解説—	(平成29年11月)

### 第 3 節 除雪工

#### 7-15-3-1 一般事項

##### 1. 適用工種

本節は、除雪工として一般除雪工、運搬除雪工、凍結防止工、歩道除雪工、安全処理工、雪道巡回工、待機補償費、保険費、除雪機械修理工その他これらに類する工種について定める。

##### 2. 施工計画書

除雪工においては、施工計画書へ以下に示す事項を記載しなければならない。なお、1-1-1-6 施工計画書第 1 項において規定している計画工程表については、記載しなくてよいものとする。

(1) 情報連絡体制（氏名、職名及び連絡方法）

(2) 機械配置計画

##### 3. 通行規制

受注者は、除雪工において、工事区間の通行規制を行う必要がある場合は、通行規制を行う前に設計図書に関して監督員と協議しなければならない。

##### 4. 作業区分

除雪工における作業時間帯による作業区分は、表 7-15-1 のとおりとする。

表 7-15-1 作業区分

作業区分	作業時間帯
昼間作業	7 時 00 分～19 時 00 分
夜間作業	19 時 00 分～7 時 00 分

##### 5. 確保幅員

受注者は、異常降雪時を除き常時 2 車線以上の幅員を確保することを目標とし、施工しなければならない。

なお、異常降雪時における目標は、監督員の指示によるものとする。

##### 6. 作業時期

受注者は、除雪工の各作業の開始時期については、監督員の指示によるものとし、作業終了後は速やかに監督員に報告しなければならない。

ただし、雪崩の発生、局地的な降雪等の異常時は、速やかに作業を開始し、速やかに監督員に報告しなければならない。

#### 7. 報告書

受注者は、各作業の終了後、速やかに作業の終了と作業時の状況を監督員に連絡するものとし、翌日までに設計図書に示す様式により除雪作業日報、運転記録紙等を監督員に提出しなければならない。

また、各月の終了後、速やかに設計図書に示す様式により除雪月報を監督員に提出しなければならない。

#### 8. 作業条件の報告

受注者は、工事期間中は毎日、作業内容及び気象、道路状況について、監督員に報告しなければならない。

なお、観測及び報告時間、報告方法は設計図書によらなければならない。

#### 9. 作業上支障となる箇所

受注者は、施工区間の道路及び道路付属物等について、工事着手前に作業上支障となる箇所の把握を行い、事故の防止につとめなければならない。

#### 10. 異常時の処置

受注者は、除雪機械が故障、事故等により除雪作業が出来ない場合は、速やかに監督員に連絡し指示を受けなければならない。

#### 11. 交通安全

受注者は、除雪工の施工については、一般交通、歩行者等の安全に十分注意しなければならない。

### 7-15-3-2 材料

受注者は、支給品以外の凍結防止剤を使用する場合は、凍結防止工に使用する凍結防止剤については、施工前に監督員に品質を証明する資料の確認を受けなければならない。

### 7-15-3-3 一般除雪工

受注者は、一般除雪工を実施する時期、箇所、施工方法について、監督員の指示を受けなければならない。

#### **7-15-3-4 運搬除雪工**

##### 1. 一般事項

運搬除雪工を実施する時期、箇所、施工方法は、監督員の指示によるものとする。

##### 2. 雪捨場所及び雪捨場所の整理等

受注者は、運搬除雪工における雪捨場所及び雪捨場所の整理等について、現地の状況により設計図書に定められた雪捨場所及び雪捨場所の整理等に支障がある場合は、設計図書に関して監督員と協議しなければならない。

#### **7-15-3-5 凍結防止工**

##### 1. 一般事項

受注者は、凍結防止剤の散布については、実施する時期、箇所、方法散布量について、監督員の指示を受けなければならない。

##### 2. 飛散防止

受注者は、凍結防止剤の散布については、一般通行車両等へ凍結防止剤が飛び散らないようにしなければならない。

##### 3. 固形式凍結防止剤の散布

受注者は、散布車両により固形式の凍結防止剤を散布した場合は、作業終了時にホッパ内に固形剤を残さないようにするものとし、防錆のため水洗い乾燥をしなければならない。

##### 4. 凍結防止剤の保管等

受注者は、凍結防止剤の保管等については、「除雪・防雪ハンドブック（除雪編）8.5.8 貯蔵及び積み込み」（日本建設機械施工協会、平成16年12月）の規定による。これにより難しい場合は、監督員の承諾を得なければならない。

##### 5. 凍結防止剤の使用量の確認方法

凍結防止剤の使用量の確認方法は、設計図書または監督員の指示によるものとする。

#### **7-15-3-6 歩道除雪工**

##### 1. 一般事項

受注者は、歩道除雪工を実施する時期、箇所、施工方法について、監督員の指示を受けなければならない。

## 2. 適用規定

受注者は、クローラ・ハンドガイド型除雪機により施工を行う場合は、「歩道除雪機安全対策指針（案）」（建設省、昭和 63 年 10 月）を参考とする。

### 7-15-3-7 安全処理工

#### 1. 施工計画書

受注者は、雪庇処理、つらら処理、人工雪崩を実施する箇所は、監督員の指示を受けなければならない。また、実施時期、施工方法については、施工計画書に記載しなければならない。

#### 2. 適用規定

人工雪崩の施工については、「除雪・防雪ハンドブック（防雪編）6.2.5 雪崩の処理」（日本建設機械化協会、平成 16 年 12 月）の規定による。これにより難しい場合は、監督員の承諾を得なければならない。

### 7-15-3-8 雪道巡回工

#### 1. 一般事項

雪道通常巡回は、設計図書に示された工事区間について、除雪工を的確に行い、冬期交通を円滑に確保するため、主として以下の事項について情報収集を行うものとする。

- (1) 路面状況
- (2) 降雪及び積雪状況
- (3) 雪崩危険箇所等の状況
- (4) 雪庇状況
- (5) 交通状況
- (6) その他、防雪施設等の状況

#### 2. 実施時期

雪道通常巡回の実施時期は、設計図書または監督員の指示による。

#### 3. 異常時の処置

受注者は、雪道通常巡回中に道路交通に異常が生じている場合または異常が生ずるおそれがある場合は、直ちに監督員へ連絡し、その処置について指示を受けなければならない。

#### 4. 巡回日誌

受注者は、雪道通常巡回終了後速やかに、設計図書に定める様式により巡回日誌を監督員に提出しなければならない。

#### 5. 雪道緊急巡回

雪道緊急巡回は、監督員の指示する実施時期及び箇所について、監督員の指示する内容の情報収集及び連絡を行うものとする。

#### 6. 巡回員の資格

雪道通常巡回及び雪道緊急巡回の巡回員は、現地状況に精通した主任技術者または同等以上の者でなければならない。

なお、緊急の場合などで監督員が承諾した場合を除き、巡回員は巡回車の運転手を兼ねてはならない。

### 7-15-3-9 待機補償費

#### 1. 一般事項

待機費とは、設計図書または監督員の指示により、除雪作業の出動のために待機させた、情報連絡・作業管理を行う世話役と運転要員に対する費用のうち、除雪作業がなかった時間帯に係る費用で、対象時間、待機人員は設計図書によるものとする。

#### 2. 待機補償における待機の期間及び内容

待機の期間、待機時間、待機人員及び内容は、設計図書または監督員の指示によるものとする。

#### 3. 情報連絡員

受注者は、待機期間中、世話役を除雪基地に待機させ、雪に関する情報、交通情報の収集整理をするとともに、除雪作業が必要となる場合に備え、監督員との連絡体制を確保しなければならない。

#### 4. 運転要員等

受注者は、待機期間中、待機対象の除雪機械の運転要員等を除雪基地で常に出動できる状態で待機させなければならない。

### 7-15-3-10 保険費

受注者は、除雪機械について自動車損害保険に加入するものとし、関係書類を保管し、監督員から請求があった場合は、速やかに提示しなければならない。



## 7-15-3-1 1 除雪機械修理工

### 1. 一般事項

受注者は、除雪機械及び付属品等が、故障、損耗等により正常な作業が出来ないまたはそのおそれがある場合は、監督員に報告し、指示を受けなければならない。

### 2. 除雪機械の修理内容

除雪機械の修理内容は、設計図書または監督員の指示によるものとする。

## 第16章 道路修繕

### 第1節 適用

#### 1. 適用工種

本章は、道路工事における工場製作工、工場製品輸送工、道路土工、舗装工、排水構造物工、縁石工、防護柵工、標識工、区画線工、道路植栽工、道路付属施設工、軽量盛土工、擁壁工、石・ブロック積（張）工、カルバート工、法面工、落石雪害防止工、橋梁床版工、鋼桁工、橋梁支承工、橋梁付属物工、横断歩道橋工、橋脚巻立て工、現場塗装工、トンネル工、構造物撤去工、仮設工、その他これらに類する工種について適用する。

#### 2. 適用規定(道路土工)

第1編第2章第4節道路土工、構造物撤去工は第3編第1章第9節構造物撤去工、仮設工は第3編第1章第10節仮設工の規定による。

#### 3. 適用規定(2. 以外)

本章に定めのない事項については、第1編共通編、第2編材料編、第3編土木工事共通編及び本編第1章～11章の規定による。

#### 4. 道路修繕の施工

受注者は、道路修繕の施工にあたっては、安全かつ円滑な交通を確保するため道路を良好な状態に保つようにならなければならない。

#### 5. 臨機の措置

受注者は、工事区間内での事故防止のため、やむを得ず臨機の措置を行う必要がある場合は、1-1-1-52 臨機の措置の規定に基づき処置しなければならない。

### 第2節 適用すべき諸基準

受注者は、設計図書において特に定めのない事項については、以下の基準類による。これにより難しい場合は、監督員の承諾を得なければならない。

なお、基準類と設計図書に相違がある場合は、原則として設計図書の規定に従うものとし、疑義がある場合は監督員と協議しなければならない。

日本道路協会	道路維持修繕要綱	(昭和53年7月)
日本道路協会	鋼道路橋防食便覧	(平成26年3月)
日本道路協会	舗装調査・試験法便覧	(平成31年3月)
日本道路協会	舗装再生便覧	(平成22年11月)

日本道路協会	道路橋補修便覧	(昭和 54 年 2 月)
日本道路協会	舗装施工便覧	(平成 18 年 2 月)
日本道路協会	舗装の構造に関する技術基準・同解説	(平成 13 年 9 月)
日本道路協会	舗装設計施工指針	(平成 18 年 2 月)
日本道路協会	舗装設計便覧	(平成 18 年 2 月)
日本みち研究所	補訂版道路のデザイン —道路デザイン指針(案)とその解説—	(平成 29 年 11 月)
日本みち研究所	景観に配慮した道路附属物等ガイドライン	(平成 29 年 11 月)

### 第 3 節 工場製作工

#### 7-16-3-1 一般事項

##### 1. 適用工種

本節は、工場製作工として床版補強材製作工、桁補強材製作工、落橋防止装置製作工、RC 橋脚巻立て鋼板製作工その他これらに類する工種について定める。

##### 2. 施工計画書

受注者は、原寸、工作、溶接、仮組立に関する事項を施工計画書へ記載しなければならない。

##### 3. 鋳鉄品及び鋳造品

受注者は、鋳鉄品及び鋳造品の使用にあたっては、設計図書に示す形状寸法のもので、有害なキズまたは著しい歪みがないものを使用しなければならない。

#### 7-16-3-2 材料

材料については、3-1-12-2 材料の規定による。

#### 7-16-3-3 床版補強材製作工

床版補強材製作工の施工については、3-1-12-3 桁製作工の規定による。

#### 7-16-3-4 桁補強材製作工

桁補強材製作工の施工については、3-1-12-3 桁製作工の規定による。

#### 7-16-3-5 落橋防止装置製作工

落橋防止装置製作工の施工については、3-1-12-6 落橋防止装置製作工の

規定による。

### **7-16-3-6 RC橋脚巻立て鋼板製作工**

#### 1. 適用規定

RC橋脚巻立て鋼板製作工の施工については、3-1-12-3桁製作工の規定による。

#### 2. 鋼板製作

- (1) 受注者は、橋脚の形状寸法を計測し、鋼板加工図の作成を行い、設計図書に関して監督員の承諾を得なければならない。
- (2) 鋼板の加工は、工場で行うものとする。
- (3) 工場塗装工の施工については、3-1-12-11工場塗装工の規定による。  
なお、塗装種類、回数、使用量は設計図書によるものとする。
- (4) 受注者は、鋼板固定用等の孔あけは、正確な位置に直角に行わなければならない。

#### 3. 形鋼製作

- (1) 受注者は、フーチングアンカー筋の位置を正確に計測し、加工図を作成し、設計図書に関して監督員の承諾を得なければならない。
- (2) 形鋼の加工は、工場で行うものとする。
- (3) 工場塗装工の施工については、3-1-12-11工場塗装工の規定による。  
なお、塗装種類、回数、使用量は設計図書によるものとする。

## **第4節 工場製品輸送工**

### **7-16-4-1 一般事項**

本節は、工場製品輸送工として、輸送工その他これらに類する工種について定める。

### **7-16-4-2 輸送工**

輸送工の施工については、3-1-8-2輸送工の規定による。

## 第5節 舗装工

### 7-16-5-1 一般事項

本節は、舗装工として、路面切削工、舗装打換え工、切削オーバーレイ工、オーバーレイ工、路上再生工、薄層カラー舗装工、グルーピング工、その他これらに類する工種について適用する。

### 7-16-5-2 材料

#### 1. アスファルト乳剤

路上再生セメント・アスファルト乳剤安定処理を行う場合に使用するアスファルト乳剤は、ノニオン系アスファルト乳剤（MN-1）とし、表7-16-1の規格に適合するものとする。

表7-16-1 セメント混合用アスファルト乳剤の規格

((社)日本道路協会規格)

種類及び記号		ノニオン乳剤・MN-1
エングラ度 (25℃)		2～30
ふるい残留分 (1.18mm) %		0.3以下
セメント混合性%		1.0以下
蒸発残留分%		57以上
蒸発残留物	針入度 (25℃)	60を越え300以下
	トルエン可溶分%	97以上
貯留安定度 (24時間) %		1以下

[注]試験方法は舗装調査・試験法便覧 1-3アスファルト乳剤の試験によるものとする。

#### 2. 適用規定

路上表層再生工に使用する新規アスファルト混合物の規定は、3-1-6-3アスファルト舗装の材料のうち該当する項目によるものとする。

### 7-16-5-3 路面切削工

路面切削工の施工については、3-1-6-15路面切削工の規定による。

### 7-16-5-4 舗装打換え工

舗装打換え工の施工については、3-1-6-16舗装打換え工の規定による。

#### **7-16-5-5 切削オーバーレイ工**

切削オーバーレイ工の施工については、3-1-6-15 路面切削工の規定による。

#### **7-16-5-6 オーバーレイ工**

オーバーレイ工の施工については、3-1-6-17 オーバーレイ工の規定による。

#### **7-16-5-7 路上再生工**

路上再生工の施工については、7-14-4-7 路上再生工の規定による。

#### **7-16-5-8 薄層カラー舗装工**

薄層カラー舗装工の施工については、3-1-6-13 薄層カラー舗装工の規定による。

#### **7-16-5-9 グルーピング工**

グルーピング工の施工については、7-14-4-11 グルーピング工の規定による。

### **第6節 排水構造物工**

#### **7-16-6-1 一般事項**

##### **1. 適用工種**

本節は、排水構造物工として、作業土工（床掘り、埋戻し）、側溝工、管渠工、集水桝・マンホール工、地下排水工、場所打水路工、排水工その他これらに類する工種について適用する。

##### **2. 構造物の撤去**

受注者は、構造物の撤去については必要最低限で行い、かつ撤去しない部分に損傷を与えないように行わなければならない。

#### **7-16-6-2 作業土工（床掘り・埋戻し）**

作業土工の施工については、3-1-3-3 作業土工（床掘り・埋戻し）の規定による。

### **7-16-6-3 側溝工**

側溝工の施工については、7-1-10-3 側溝工の規定による。

### **7-16-6-4 管渠工**

管渠工の施工については、7-1-10-4 管渠工の規定によるものとする。

### **7-16-6-5 集水枡・マンホール工**

集水枡・マンホール工の施工については、7-1-10-5 集水枡・マンホール工の規定による。

### **7-16-6-6 地下排水工**

地下排水工の施工については、7-1-10-6 地下排水工の規定による。

### **7-16-6-7 場所打水路工**

場所打水路工の施工については、7-1-10-7 場所打水路工の規定による。

### **7-16-6-8 排水工**

排水工の施工については、7-1-10-8 排水工（小段排水・縦排水）の規定による。

## **第7節 縁石工**

### **7-16-7-1 一般事項**

本節は、縁石工として作業土工（床掘り、埋戻し）、縁石工その他これらに類する工種について定める。

### **7-16-7-2 作業土工（床掘り・埋戻し）**

作業土工の施工については、3-1-3-3 作業土工（床掘り・埋戻し）の規定による。

### **7-16-7-3 縁石工**

縁石工の施工については、3-1-3-5 縁石工の規定による。

## **第8節 防護柵工**

### **7-16-8-1 一般事項**

本節は、防護柵工として路側防護柵工、防止柵工、作業土工（床掘り、埋戻し）、ボックスビーム工、車止めポスト工、防護柵基礎工その他これらに類する工種について定める。

### **7-16-8-2 作業土工（床掘り・埋戻し）**

作業土工の施工については、3-1-3-3 作業土工（床掘り・埋戻し）の規定による。

### **7-16-8-3 路側防護柵工**

路側防護柵工の施工については、3-1-3-8 路側防護柵工の規定による。

### **7-16-8-4 防止柵工**

防止柵工の施工については、3-1-3-7 防止柵工の規定による。

### **7-16-8-5 ボックスビーム工**

ボックスビーム工の施工については、7-2-8-5 ボックスビーム工の規定による。

### **7-16-8-6 車止めポスト工**

車止めポスト工の施工については、7-2-8-6 車止めポスト工の規定による。

### **7-16-8-7 防護柵基礎工**

防護柵基礎工の施工については、3-1-3-8 路側防護柵工の規定による。

## **第9節 標識工**

### **7-16-9-1 一般事項**

本節は、標識工として小型標識工、大型標識工その他これらに類する工種について定める。



## 7-16-9-2 材料

### 1. 適用規定

標識工で使用する標識の品質規格については、第12編12-7-1道路標識の規定による。

### 2. 標識工錆止めペイント

標識工に使用する錆止めペイントは、JIS K 5621 (一般用さび止めペイント) から JIS K 5674 (鉛・クロムフリーさび止めペイント) に適合するものとする。

### 3. 標識工の基礎杭

標識工で使用する基礎杭は、JIS G 3444 (一般構造用炭素鋼鋼管) STK400、JIS A 5525 (鋼管ぐい) SKK400 及び JIS G 3101 (一般構造用圧延鋼材) SS400 の規格に適合するものとする。

### 4. 補強材の取付

受注者は、標示板には設計図書に示す位置に補強材を標示板の表面に歪みの出ないようにスポット溶接をしなければならない。

アルミニウム合金材の溶接作業は (一社) 軽金属溶接協会規格 LWSP7903-1979 「スポット溶接作業標準 (アルミニウム及びアルミニウム合金)」 ((一社) 日本溶接協会規格 WES7302 と同一規格) を参考に行うことが望ましい。

### 5. 脱脂処理

受注者は、標示板の下地処理にあたっては脱脂処理を行い、必ず洗浄を行わなければならない。

### 6. 標示板の文字・記号等

受注者は、標示板の文字・記号等を「道路標識、区画線及び道路標示に関する命令」(標識令) 及び「道路標識設置基準・同解説」(日本道路協会、令和2年6月) による色彩と寸法で、標示しなければならない。これにより難しい場合は、監督員の承諾を得なければならない。

## 7-16-9-3 小型標識工

小型標識工の施工については、3-1-3-6 小型標識工の規定による。

## 7-16-9-4 大型標識工

大型標識工の施工については、7-2-9-4 大型標識工の規定による。

## **第10節 区画線工**

### **7-16-10-1 一般事項**

本節は、区画線工として区画線工その他これらに類する工種について定める。

### **7-16-10-2 区画線工**

区画線工の施工については、7-2-10-2区画線工の規定による。

## **第11節 道路植栽工**

### **7-16-11-1 一般事項**

本節は、道路植栽工として道路植栽工その他これらに類する工種について定める。

### **7-16-11-2 材料**

道路植栽工で使用する材料については、7-2-11-2材料の規定による。

### **7-16-11-3 道路植栽工**

道路植栽工の施工については、7-2-11-3道路植栽工の規定による。

## **第12節 道路付属施設工**

### **7-16-12-1 一般事項**

本節は、道路付属施設工として境界工、道路付属物工、ケーブル配管工、照明工その他これらに類する工種について定める。

### **7-16-12-2 材料**

#### **1. 適用規定(境界工)**

12-5-2セメントコンクリート製品の規定による。

#### **2. 適用規定(踏掛版工)**

3-1-6-3アスファルト舗装の材料の規定による。

#### **3. ラバーシューの品質規格**

踏掛版工で使用するラバーシューの品質規格については、設計図書によらなければならない。

#### 4. 適用規定(組立歩道工)

床版の品質等は、12-5-2セメントコンクリート製品の規定もしくは、設計図書による。

#### 5. 現場塗装

組立歩道工でプレキャスト床版を用いる場合、床版の品質等は、12-5-2セメントコンクリート製品の規定もしくは、設計図書による。

### 7-16-12-3 境界工

境界工の施工については、7-2-12-3境界工の規定による。

### 7-16-12-4 道路付属物工

道路付属物工の施工については、3-1-3-10道路付属物工の規定による。

### 7-16-12-5 ケーブル配管工

ケーブル配管及びハンドホールの設置については、7-2-5-3側溝工、7-2-5-5集水柵(街渠柵)・マンホール工の規定による。

### 7-16-12-6 照明工

照明工の施工については、7-2-12-6照明工の規定による。

## 第13節 軽量盛土工

### 7-16-13-1 一般事項

本節は、軽量盛土工として、軽量盛土工その他これらに類する工種について定める。

### 7-16-13-2 軽量盛土工

軽量盛土工の施工については、3-1-11-2軽量盛土工の規定による。

## 第14節 擁壁工

### 7-16-14-1 一般事項

本節は、擁壁工として作業土工(床掘り、埋戻し)、場所打擁壁工、プレキャスト擁壁工その他これらに類する工種について定める。

#### **7-16-14-2 作業土工（床掘り・埋戻し）**

作業土工の施工については、3-1-3-3 作業土工（床掘り・埋戻し）の規定による。

#### **7-16-14-3 場所打擁壁工**

場所打擁壁工の施工については、7-14-10-3 場所打擁壁工の規定による。

#### **7-16-14-4 プレキャスト擁壁工**

プレキャスト擁壁工の施工については、3-1-15-2 プレキャスト擁壁工の規定による。

### **第15節 石・ブロック積（張）工**

#### **7-16-15-1 一般事項**

本節は、石・ブロック積（張）工として作業土工（床掘り・埋戻し）、コンクリートブロック工、石積（張）工その他これらに類する工種について定める。

#### **7-16-15-2 作業土工（床掘り・埋戻し）**

作業土工の施工については、3-1-3-3 作業土工（床掘り・埋戻し）の規定による。

#### **7-16-15-3 コンクリートブロック工**

コンクリートブロック工の施工については、3-1-5-3 コンクリートブロック工の規定による。

#### **7-16-15-4 石積（張）工**

石積（張）工の施工については、3-1-5-5 石積（張）工の規定による。

### **第16節 カルバート工**

#### **7-16-16-1 一般事項**

##### **1. 適用工種**

本節は、カルバート工として作業土工（床掘り、埋戻し）、場所打函渠工、プレキャストカルバート工、防水工その他これらに類する工種について定める。

## 2. 適用規定

受注者は、カルバートの施工にあたっては、「道路土工-カルバート工指針 7-1 基本方針」（日本道路協会、平成 22 年 3 月）及び「道路土工要綱 2-6 構造物の排水施設の設計、2-7 排水施設の施工」（日本道路協会、平成 21 年 6 月）の規定による。これにより難しい場合は、監督員の承諾を得なければならない。

## 3. カルバート

本節でいうカルバートとは、地中に埋設された鉄筋コンクリート製ボックスカルバート及びパイプカルバート（遠心力鉄筋コンクリート管（ヒューム管）、プレストレストコンクリート管（PC管））をいうものとする。

### 7-16-16-2 材料

受注者は、プレキャストカルバート工の施工に使用する材料は設計図書によるものとするが、記載なき場合、「道路土工-カルバート工指針 4-4 使用材料、4-5 許容応力度」（日本道路協会、平成 22 年 3 月）の規定による。これにより難しい場合は、監督員の承諾を得なければならない。

### 7-16-16-3 作業土工（床掘り・埋戻し）

作業土工の施工については、3-1-3-3 作業土工（床掘り・埋戻し）の規定による。

### 7-16-16-4 場所打函渠工

場所打函渠工の施工については、7-1-9-6 場所打函渠工の規定による。

### 7-16-16-5 プレキャストカルバート工

プレキャストカルバート工の施工については、3-1-3-28 プレキャストカルバート工の規定による。

### 7-16-16-6 防水工

防水工の施工については、7-1-9-8 防水工の規定による。

## **第 17 節 法面工**

### **7-16-17-1 一般事項**

#### 1. 適用工種

本節は、法面工として植生工、法面吹付工、法枠工、法面施肥工、アンカー工、かご工その他これらに類する工種について定める。

#### 2. 適用規定

法面の施工にあたって、「道路土工一切土工・斜面安定工指針 のり面工編、斜面安定工編」（日本道路協会、平成 21 年 6 月）、「道路土工—盛土工指針 5-6 盛土のり面の施工」（日本道路協会、平成 22 年 4 月）、「のり枠工の設計・施工指針第 8 章吹付枠工、第 9 章プレキャスト枠工、第 10 章現場打ちコンクリート枠工、第 11 章中詰工」（全国特定法面保護協会、平成 25 年 10 月）及び「グラウンドアンカー設計・施工基準、同解説第 7 章施工」（地盤工学会、平成 24 年 5 月）の規定による。これ以外の施工方法による場合は、施工前に設計図書に関して監督員の承諾を得なければならない。

### **7-16-17-2 植生工**

植生工の施工については、3-1-14-2 植生工の規定による。

### **7-16-17-3 法面吹付工**

法面吹付工の施工については、3-1-14-3 吹付工の規定による。

### **7-16-17-4 法枠工**

法枠工の施工については、3-1-14-4 法枠工の規定による。

### **7-16-17-5 法面施肥工**

法面施肥工の施工については、3-1-14-5 法面施肥工の規定による。

### **7-16-17-6 アンカー工**

アンカー工の施工については、3-1-14-6 アンカー工の規定による。

### **7-16-17-7 かご工**

かご工の施工については、3-1-14-7 かご工の規定による。

## **第 18 節 落石雪害防護工**

### **7-16-18-1 一般事項**

#### 1. 適用工種

本節は、落石雪害防止工として作業土工（床掘り、埋戻し）、落石防止網工、落石防護柵工、防雪柵工、雪崩予防柵工その他これらに類する工種について定める。

#### 2. 落石雪害防止工の施工

受注者は、落石雪害防止工の施工に際して、斜面内の浮石、転石があり危険と予測された場合、工事を中止し、監督員と協議しなければならない。ただし、緊急を要する場合には応急措置をとった後、直ちにその措置内容を監督員に連絡しなければならない。

#### 3. 新たな落石箇所発見時の処置

受注者は、工事着手前及び工事中に設計図書に示すほかに、当該斜面内において新たな落石箇所を発見した場合には、直ちに設計図書に関して監督員と協議しなければならない。

### **7-16-18-2 材料**

受注者は、落石雪害防止工の施工に使用する材料で、設計図書に記載のないものについては、設計図書に関して監督員に協議し承諾を得なければならない。

### **7-16-18-3 作業土工（床掘り・埋戻し）**

作業土工の施工については、3-1-3-3 作業土工（床掘り・埋戻し）の規定による。

### **7-16-18-4 落石防止網工**

落石防止網工の施工については、7-1-11-4 落石防止網工の規定による。

### **7-16-18-5 落石防護柵工**

落石防護柵工の施工については、7-1-11-5 落石防護柵工の規定による。

### **7-16-18-6 防雪柵工**

防雪柵工の施工については、7-1-11-6 防雪柵工の規定による。

## **7-16-18-7 雪崩予防柵工**

雪崩予防柵工の施工については、7-1-11-7 雪崩予防柵工の規定による。

## **第19節 橋梁床版工**

### **7-16-19-1 一般事項**

#### 1. 適用工種

本節は、橋梁床版工として床版補強工（鋼板接着工法）、床版補強工（増桁架設工法）、床版増厚補強工、床版取替工、旧橋撤去工その他これらに類する工種について定める。

#### 2. 異常時の処置

受注者は、橋梁修繕箇所異常を発見したときは、設計図書に関して監督員と協議しなければならない。

### **7-16-19-2 材料**

床版防水膜、伸縮継手、支承、高欄・手摺に使用する材料は、設計図書によるものとする。

### **7-16-19-3 床版補強工（鋼板接着工法）**

床版補強工（鋼板接着工法）の施工については、7-14-14-3 床版補強工（鋼板接着工法）の規定による。

### **7-16-19-4 床版補強工（増桁架設工法）**

床版補強工（増桁架設工法）の施工については、7-14-14-4 床版補強工（増桁架設工法）の規定による。

### **7-16-19-5 床版増厚補強工**

床版増厚補強工の施工については、7-14-14-5 床版増厚補強工の規定による。

### **7-16-19-6 床版取替工**

床版取替工の施工については、7-14-14-6 床版取替工の規定による。



## 7-16-19-7 旧橋撤去工

旧橋撤去工の施工については、7-14-14-7旧橋撤去工の規定による。

## 第20節 鋼桁工

### 7-16-20-1 一般事項

本節は、鋼桁工として鋼桁補強工その他これらに類する工種について定める。

### 7-16-20-2 材料

床版防水膜、伸縮継手、支承、高欄・手摺に使用する材料は、設計図書によらなければならない。

### 7-16-20-3 鋼桁補強工

#### 1. 一般事項

受注者は、作業にあたり周辺部材に損傷を与えないよう施工しなければならない。

#### 2. 適用規定

現場溶接については、3-1-3-23 現場継手工の規定による。

## 第21節 橋梁支承工

### 7-16-21-1 一般事項

本節は、橋梁支承工として橋梁支承工、PC橋支承工その他これらに類する工種について定める。

### 7-16-21-2 材料

床版防水膜、伸縮継手、支承、高欄・手摺に使用する材料は、設計図書によらなければならない。

### 7-16-21-3 鋼橋支承工

#### 1. 既設支承の撤去作業

受注者は、既設支承の撤去作業にあたって、他の部分に損傷を与えないように行わなければならない。

#### 2. 施工計画書

受注者は、補修計画について施工計画書に記載しなければならない。

なお、設計図書に示された条件と一致しない場合は、監督員と協議しなければならない。

### 3. ジャッキアップ工法採用時の注意

受注者は、支承取替えにジャッキアップ工法を採用する場合には、上部構造の品質・性能に支障をきたさないようにしなければならない。

### 4. 鋼橋支承工の施工

鋼橋支承工の施工については、7-4-5-10 支承工の規定による。

## 7-16-21-4 PC橋支承工

### 1. 既設支承の撤去作業

受注者は、既設支承の撤去作業にあたって、他の部分に損傷を与えないように行わなければならない。

### 2. 施工計画書

受注者は、補修計画について施工計画書に記載しなければならない。

なお、設計図書に示された条件と一致しない場合は、監督員と協議しなければならない。

### 3. ジャッキアップ工法採用時の注意

受注者は、支承取替えにジャッキアップ工法を採用する場合には、上部構造の品質・性能に支障をきたさないようにしなければならない。

### 4. PC橋支承工の施工

PC橋支承工の施工については、7-4-5-10 支承工の規定による。

## 第22節 橋梁付属物工

### 7-16-22-1 一般事項

本節は、橋梁付属物工として伸縮継手工、落橋防止装置工、排水施設工、地覆工、橋梁用防護柵工、橋梁用高欄工、検査路工、沓座拡幅工その他これらに類する工種について定める。

### 7-16-22-2 材料

床版防水膜、伸縮継手、支承、高欄・手摺に使用する材料は、設計図書によるものとする。

### **7-16-22-3 伸縮継手工**

伸縮継手工の施工については、7-14-15-2伸縮継手工の規定による。

### **7-16-22-4 落橋防止装置工**

#### 1. 配筋状況の確認

受注者は、設計時に鉄筋探査器等により配筋状況が確認されていない場合は、工事着手前に鉄筋探査器等により既設上下部構造の落橋防止装置取付部周辺の配筋状況の確認を実施し報告しなければならない。

#### 2. アンカーの削孔時の注意

受注者は、アンカーの削孔にあたっては、既設鉄筋やコンクリートに損傷を与えないように十分注意して行わなければならない。

#### 3. 異常時の処置

受注者は、アンカー挿入時に何らかの理由によりアンカーの挿入が不可能となった場合は、設計図書に関して監督員と協議しなければならない。

#### 4. 落橋防止装置

受注者は、設計図書に基づいて落橋防止装置を施工しなければならない。

### **7-16-22-5 排水施設工**

排水施設工の施工については、7-14-15-3排水施設工の規定による。

### **7-16-22-6 地覆工**

地覆工の施工については、7-14-15-4地覆工の規定による。

### **7-16-22-7 橋梁用防護柵工**

橋梁用防護柵工の施工については、7-4-8-6橋梁用防護柵工の規定による。

### **7-16-22-8 橋梁用高欄工**

橋梁用高欄工の施工については、7-4-8-7橋梁用高欄工の規定による。

### **7-16-22-9 検査路工**

検査路工の施工については、7-14-15-7検査路工の規定による。

## **7-16-22-10 沓座拡幅工**

### **1. チッピング**

受注者は、沓座拡幅部分を入念にチッピングしなければならない。

### **2. マーキング**

沓座拡幅部にアンカーボルト取付け穴の位置が鋼板と一致するよう正確にマーキングしなければならない。

### **3. 鋼製沓座設置**

鋼製沓座設置については、設計図書によらなければならない。

## **第23節 横断歩道橋工**

### **7-16-23-1 一般事項**

本節は、横断歩道橋工として横断歩道橋工その他これらに類する工種について定める。

### **7-16-23-2 材料**

床版防水膜、伸縮継手、支承、高欄・手摺に使用する材料は、設計図書によるものとする。

### **7-16-23-3 横断歩道橋工**

横断歩道橋工の施工については、7-14-16-3 横断歩道橋工の規定による。

## **第24節 橋脚巻立て工**

### **7-16-24-1 一般事項**

本節は、橋脚巻立て工として作業土工（床掘り、埋戻し）、RC橋脚鋼板巻立て工、橋脚コンクリート巻立て工その他これらに類する工種について定める。

### **7-16-24-2 材料**

床版防水膜、伸縮継手、支承、高欄・手摺に使用する材料は、設計図書によるものとする。

### 7-16-24-3 作業土工（床掘り・埋戻し）

作業土工の施工については、3-1-3-3 作業土工（床掘り・埋戻し）の規定による。

### 7-16-24-4 RC橋脚鋼板巻立て工

#### 1. 一般事項

受注者は、工事に先立ち、現地を詳細に把握するために現地調査を行い、補強を実施しようとする橋脚及び基礎について、形状や鉄筋の位置、添架物や近接する地下構造物等の状況を把握するとともに、海水または鋼材の腐食を促進させる工場排水等の影響や、鋼材の位置する土中部が常時乾湿を繰り返す環境にあるかどうか等を事前に確認しなければならない。

#### 2. 鉄筋位置の確認

受注者は、既設橋脚の鉄筋位置の確認方法については、事前に設計図書に関して監督員と協議しなければならない。

#### 3. 既設橋脚のコンクリート面

既設橋脚のコンクリート面は、ディスクサンダー等を用いて表面のレイタンスや付着している汚物等を除去しなければならない。

#### 4. 不良部分が著しい場合の処置

受注者は、既設コンクリート表面の劣化等の不良部分が著しい場合は、事前に設計図書に関して監督員と協議しなければならない。

#### 5. 吸水防止剤の塗布

受注者は、充填する無収縮モルタルの中の水分が既設のコンクリートに吸水されるのを防ぐため、柱の表面に吸水防止剤（エマルジョン系プライマー同等品）を塗布しなければならない。

#### 6. 定着アンカー孔

受注者は、フーチング定着アンカー孔の穿孔後、孔内の清掃を十分に行うとともに湧水が発生した場合は、設計図書に関して監督員と協議しなければならない。

#### 7. 工場加工と現場加工

受注者は、アンカー孔及び注入孔等の穴あけ、鋼材の折曲げ加工は、工場で行うことを原則とし、現場で加工する場合は事前に設計図書に関して監督員と協議しなければならない。

## 8. 鋼板固定用アンカー

鋼板固定用アンカーは、モルタル注入時の引抜き力に対して確実に抵抗できるように設置するものとする。

## 9. 孔内の埃の除去

受注者は、鋼板固定用アンカー孔内の埃を確実に除去しなければならない。

### 10. アンカー孔穿孔時の注意(1)

受注者は、鋼板固定用アンカー孔穿孔時に橋脚の鉄筋やコンクリートに支障のないよう十分注意し、橋脚面に直角になるよう打設しなければならない。

### 11. アンカー孔穿孔時の注意(2)

フーチング定着用アンカーは、橋脚の鉄筋及びコンクリートに支障のないよう十分に注意し、垂直に穿孔しなければならない。

### 12. アンカーの定着

受注者は、フーチング定着用アンカー孔穿孔後の孔内は十分に乾燥し、埃等は確実に除去してからエポキシ系樹脂を注入し、アンカーを定着させなければならない。

### 13. 穿孔

フーチング定着用アンカー孔穿孔は、削岩機によるものとする。

### 14. 鋼板の位置

鋼板の位置は、コンクリート面と鋼板との間隔を平均 30mm に保つのを標準とし、鋼板固定用アンカーボルトにて締付け固定するものとする。

### 15. 注入パイプ

鋼板の注入パイプ用孔の形状は、注入方法に適合したものとし、その設置間隔は、100cm を標準とする。

### 16. ボルト周りのシール

鋼板下端及び鋼板固定用ボルト周りのシールは、シール用エポキシ系樹脂でシールし、注入圧に対して十分な強度を有し、かつ注入モルタルが漏れないようにするものとする。また、美観にも留意してシールするものとする。

### 17. 配合用水

無収縮モルタルの配合において使用する水は、コンクリート用水を使用するものとし、所定のコンシステンシーが得られるように水量を調整するものとする。

## 18. 練り混ぜ

無収縮モルタルの練り混ぜは、グラウトミキサーまたはハンドミキサーにて行うのを原則とする。

## 19. 練り上がり温度

モルタルの練り上がり温度は、10～30℃を標準とするが、この範囲外での練り混ぜ温度となる場合は、温水や冷水を用いる等の処置を講ずるものとする。

## 20. 連続注入高さ

無収縮モルタルを連続して注入する高さは、注入時の圧力及びモルタルによる側圧等の影響を考慮して、3m以下を標準とする。また、必要により補強鋼板が所定の位置、形状を確保できるように治具等を使用して支持するものとする。

## 21. 無収縮モルタルの注入

無収縮モルタルの注入は、シール用エポキシ系樹脂の硬化を確認後、補強鋼板の変形等の異常がないことを確認しながら注入ポンプにて低い箇所の注入パイプより丁寧に圧入するものとする。各々の注入パイプから流出するモルタルを確認後、順次パイプを閉じ、チェックハンマー等で充填が確認されるまで圧入を続け、鋼板上端から下方に平均2cmの高さまで圧入するものとする。

注入に際して、モルタル上昇面には流動勾配が発生するため、木製ハンマー等で鋼板表面を叩き、上昇面の平坦性を促してモルタルの充填性を確保するものとする。

注入したモルタルが硬化した後、注入パイプの撤去とシール用エポキシ系樹脂による当該箇所の穴埋め、及び鋼板上端のシール仕上げを行うものとする。

## 22. 注入後の確認書の提出

受注者は、注入を完了した鋼板について、硬化前に鋼板単位毎に番号を付けてチェックハンマー等で注入の確認を行い、未充填箇所が認められた場合は、直ちに再注入を行わなければならない。

なお、注入後の確認書（チェックリスト）を監督員に工事完成時に提出しなければならない。

## 23. 鋼材の防食処理

受注者は、海水や腐食を促進させる工場排水等の影響や常時乾湿を繰り返す環境にある土中部の鋼材の防食処理については、事前に設計図書に関して監督員と協議しなければならない。

#### 2 4. コンクリート面用プライマーの塗布

根巻きコンクリート及び中詰めコンクリートのシーリング箇所は、コンクリート打設後 10 日以上経た表面のレイトンス、汚れ、油脂分をサンダーやワイヤブラシ、シンナーを含ませた布等で除去し、コンクリート面の乾燥状態を確認した後、コンクリート面用プライマーを塗布するものとする。

#### 2 5. 鋼板両面用のプライマーの塗布

受注者は、鋼板面の汚れや油脂分を除去し、表面の乾燥状態を確認した後、鋼板両面用のプライマーを塗布しなければならない。

#### 2 6. マスキングテープを貼って養生

受注者は、プライマー塗布に先立ち、シーリング部分の両脇にマスキングテープを貼って養生を行い、周囲を汚さないように注意して施工しなければならない。

#### 2 7. 騒音と粉じん

受注者は、施工中、特にコンクリートへのアンカー孔の穿孔と橋脚面の下地処理のために発生する騒音と粉じんについては、1-1-1-39 環境対策の規定によらなければならない。

なお、環境対策のために工法の変更等が必要な場合は、設計図書に関して監督員と協議しなければならない。

#### 2 8. 現場溶接部の試験及び検査

受注者は、現場溶接部の試験及び検査を、表 7-16-2 により実施し、その結果を工事完成時に監督員に提出しなければならない。



表 7-16-2 現場溶接部の試験・検査基準

試験項目	試験方法	規格値（評価基準）	検査基準
外観検査		ビード部分に“われ”がないこと、およびその幅、高さに大きな変化がないこと。	検査は全溶接箇所を対象とする。
超音波探傷試験	JIS Z 3060	JIS Z 3060に規定するM検出レベル3類以上	重要部位は当該溶接延長の10%以上、一般部位は同じく5%以上の抜取りによる検査を行う。 1箇所当たりの検査長は30cm以上とする。
浸透探傷試験	JIS Z 2343-1, 2, 3, 4	ビード部分に“われ”がないこと	外観検査の結果、ビード部分に“われ”の疑いがある箇所を対象とする。

[注1] 重要部位は、円形柱下端の鉛直継手部（フーチング上面から上に直径Dの範囲）および矩形柱下端の円形鋼板の継手部を指し、その他を一般部位とする。

[注2] 超音波探傷試験の検査箇所は、監督員の指示による。

## 29. 超音波探傷試験の検査技術者

超音波探傷試験の検査技術者は、JIS Z 2305（非破壊試験技術者の資格及び認証）に基づく2種以上の有資格者とする。

## 30. 不合格箇所が出た場合

表7-16-2の試験、検査で不合格箇所が出た場合は、同一施工条件で施工されたとみなされる溶接線全延長について検査を実施する。

なお、不合格箇所の処置については、設計図書に関して監督員に承諾を得るものとする。

## 31. 補修溶接した箇所

受注者は、補修溶接した箇所は、再度外観検査及び超音波探傷試験を実施しなければならない。

## 32. 充填材

補強鋼板と橋脚コンクリートの隙間の充填材にエポキシ系樹脂を用いる場合には、事前に設計図書に関して監督員と協議するものとする。

## 7-16-24-5 橋脚コンクリート巻立て工

### 1. 適用規定

橋脚コンクリート巻立て工の施工については、第1編第3章無筋、鉄筋コンクリートの規定による。

### 2. 一般事項

受注者は、工事に先立ち、現地を詳細に把握するために現地調査を行い、補強を実施しようとする橋脚及び基礎について、形状や添架物、近接する地下構造物等の状況を把握するとともに、影響を与えないように施工しなければならない。

### 3. 鉄筋定着の削孔位置

受注者は、鉄筋を既設橋脚に定着させるための削孔を行う場合には、鉄筋位置を確認し、損傷を与えないように施工しなければならない。

### 4. チッピング

受注者は、既設橋脚の巻立て部分を、入念にチッピングしなければならない。

### 5. 不良部分が著しい場合の処置

受注者は、既設コンクリート表面の劣化等の不良部分が著しい場合は、事前に設計図書に関して監督員と協議しなければならない。

### 6. 騒音と粉じん対策

施工中、特にコンクリートへの削孔と橋脚面の下地処理のために発生する騒音と粉じんについては、1-1-1-39 環境対策の規定による。

なお、環境対策のために工法の変更等が必要な場合は、設計図書に関して監督員と協議するものとする。

## 第25節 現場塗装工

### 7-16-25-1 一般事項

#### 1. 適用工種

本節は、現場塗装工として橋梁塗装工、道路付属構造物塗装工、張紙防止塗装工、コンクリート面塗装工その他これらに類する工種について定める。

#### 2. 塗装作業

受注者は、同種塗装工事に従事した経験を有する塗装作業者を工事に従事させなければならない。

## **7-16-25-2 材料**

現場塗装の材料については、3-1-12-2材料の規定による。

## **7-16-25-3 橋梁塗装工**

橋梁塗装工の施工については、7-14-17-3橋梁塗装工の規定による。

## **7-16-25-4 道路付属構造物塗装工**

付属物塗装工の施工については、7-14-17-3橋梁塗装工の規定による。

## **7-16-25-5 張紙防止塗装工**

張紙防止塗装工の施工については、7-14-17-5張紙防止塗装工の規定による。

## **7-16-25-6 コンクリート面塗装工**

コンクリート面塗装工の施工については、3-1-3-11コンクリート面塗装工の規定による。

## **第26節 トンネル工**

### **7-16-26-1 一般事項**

#### 1. 適用工種

本節は、トンネル工として内装板工、裏込注入工、漏水対策工その他これらに類する工種について定める。

#### 2. 作業の照明設備

受注者は、作業中の照明設備を適切に配置し一般交通の支障とならないよう施工しなければならない。

#### 3. 異常時の処置

受注者は、トンネル修繕箇所異常を発見したときは、設計図書に関して監督員と協議しなければならない。

### **7-16-26-2 材料**

内装板に使用する材料は、設計図書によるものと、その他の材料については、第2編材料編の規定による。

### **7-16-26-3 内装板工**

内装板工の施工については、7-14-18-2内装板工の規定による。

### **7-16-26-4 裏込注入工**

裏込注入工の施工については、7-14-18-3裏込注入工の規定による。

### **7-16-26-5 漏水対策工**

漏水対策工の施工については、7-14-18-4漏水対策工の規定による。