

その他（延伸線の建設費検討等）

1 . 延伸線の建設費検討

(1) 単位当りの査定単価に基づく試算結果 (東口案)

(単位 : 億円)

費 目	金 額	備 考
工事費	640	
用地費	90	用地買収費、家屋移転補償等
駅間工事費	290	土木費、軌道費、電気費
駅部工事費	260	駅整備費、連絡設備費等
総係費	90	工事付帯費、管理費
消費税	30	消費税率5%
合 計	760	

第2回検討委員会資料より

1 . 延伸線の建設費検討

(2) 新線建設単価の比較

最近の開業路線

東京都内区間	300億円 / km		
地上部分	280億円 / km	3.1 km	1 駅
地下部分	310億円 / km	10.1 km	6 駅
その他(埼玉以北)区間	90億円 / km		
地上部分	80億円 / km	39.0 km	11 駅
地下部分	140億円 / km	6.1 km	2 駅

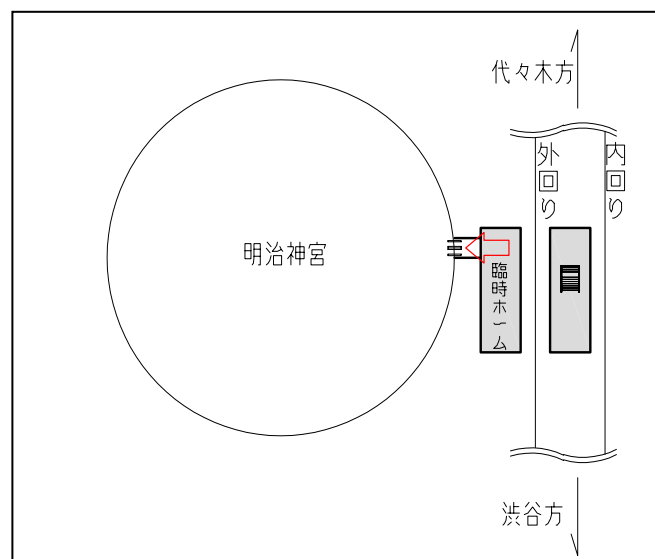
地下鉄7号線延伸線(積算結果)

地上部分	80億円 / km	5.6 km	2 駅
地下部分	210億円 / km	1.6 km	1 駅

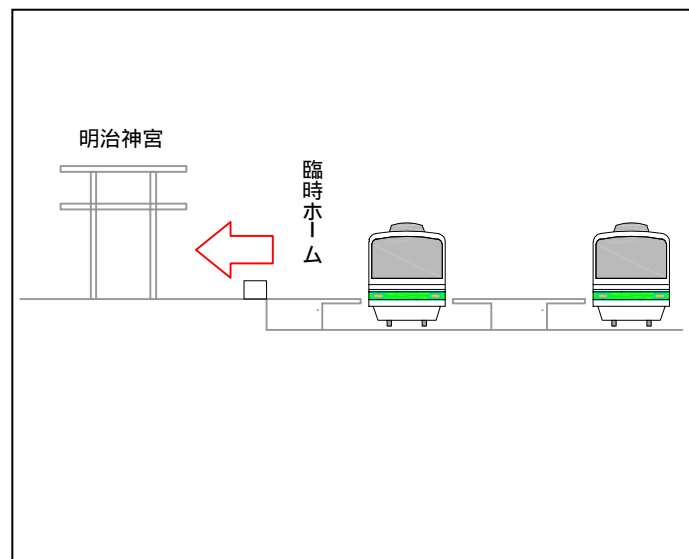
上記のkm当り単価は10億円単位としている。

2. 埼玉スタジアムと駅を直結させる場合の検討 平面図（JR山手線原宿駅タイプをイメージ） 断面図

JR山手線原宿駅の特徴

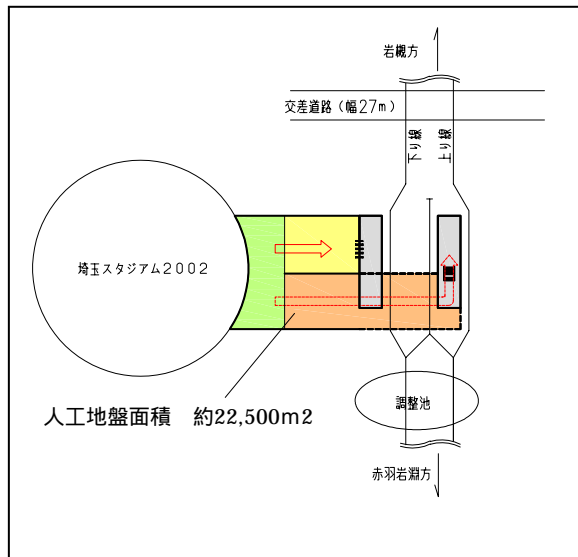


平面図

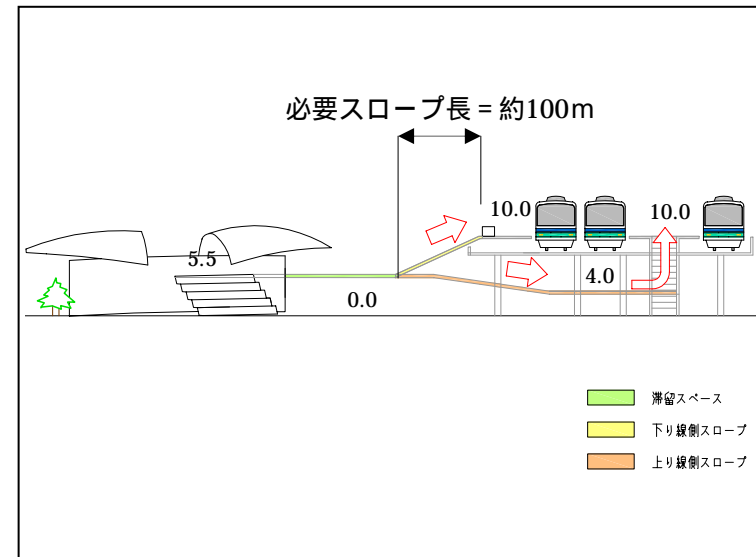


断面図

スタジアム側ホーム・デッキ直結案



平面図



断面図

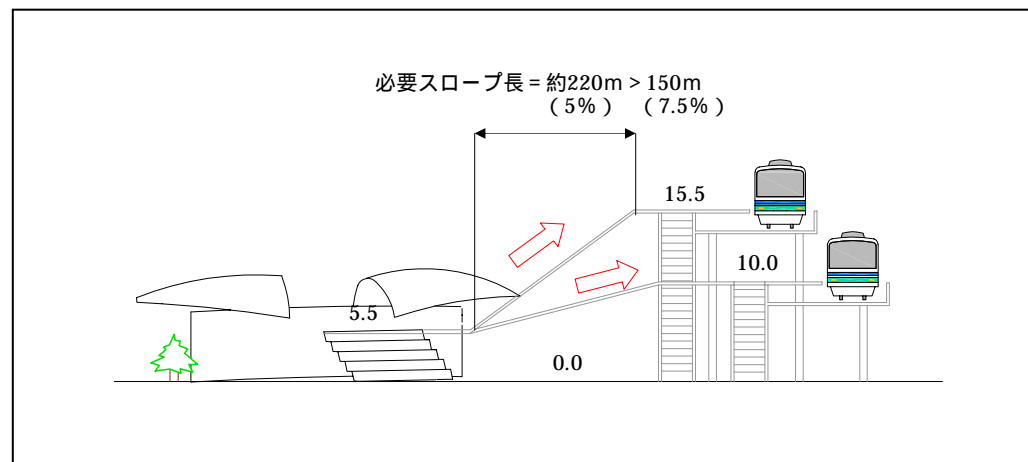
試合終了時の南門付近の様子



人工地盤整備費

約30万円/m² × 約22,500m²(150m × 150m) 約70億円

(参考) 2面2線上下線2層構造タイプでの 整備の可能性の可否

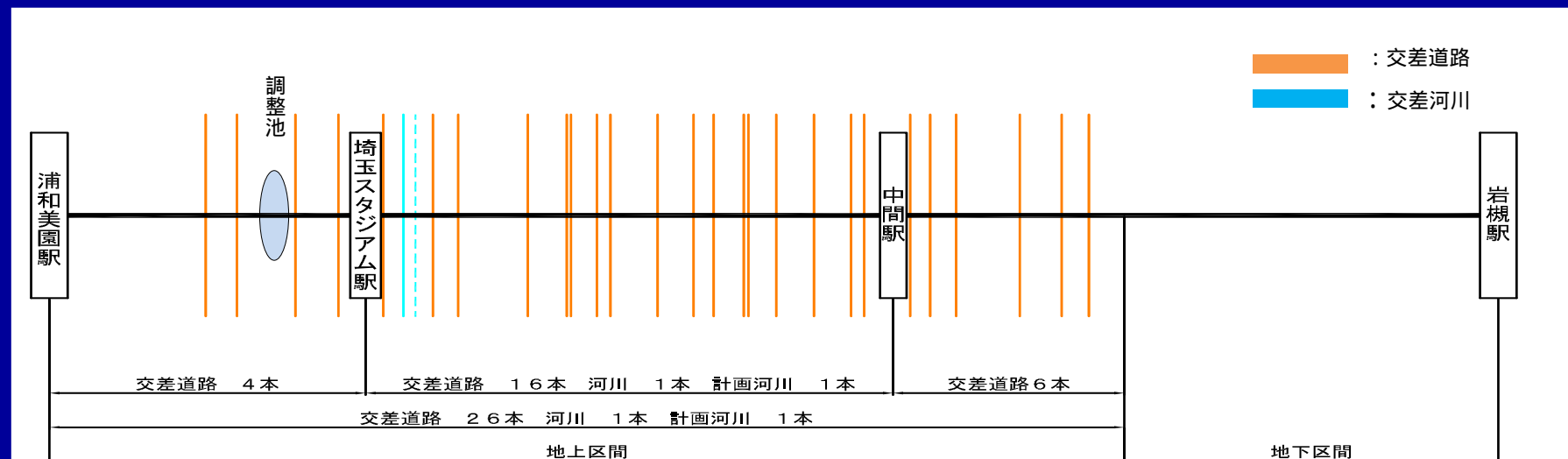


断面図

3 . 高架区間を盛土造に変更する場合の検討

(1) 現計画における構造形式の考え方

現計画では、道路との平面交差は許されないこと(鉄道に関する技術上の基準を定める省令第39条及び道路法第31条)、また、下図のように該当路線のルートと交差道路(26本)及び綾瀬川との交差の関係、並びに軟弱地盤対策・液状化対策等を考慮して高架構造としている。

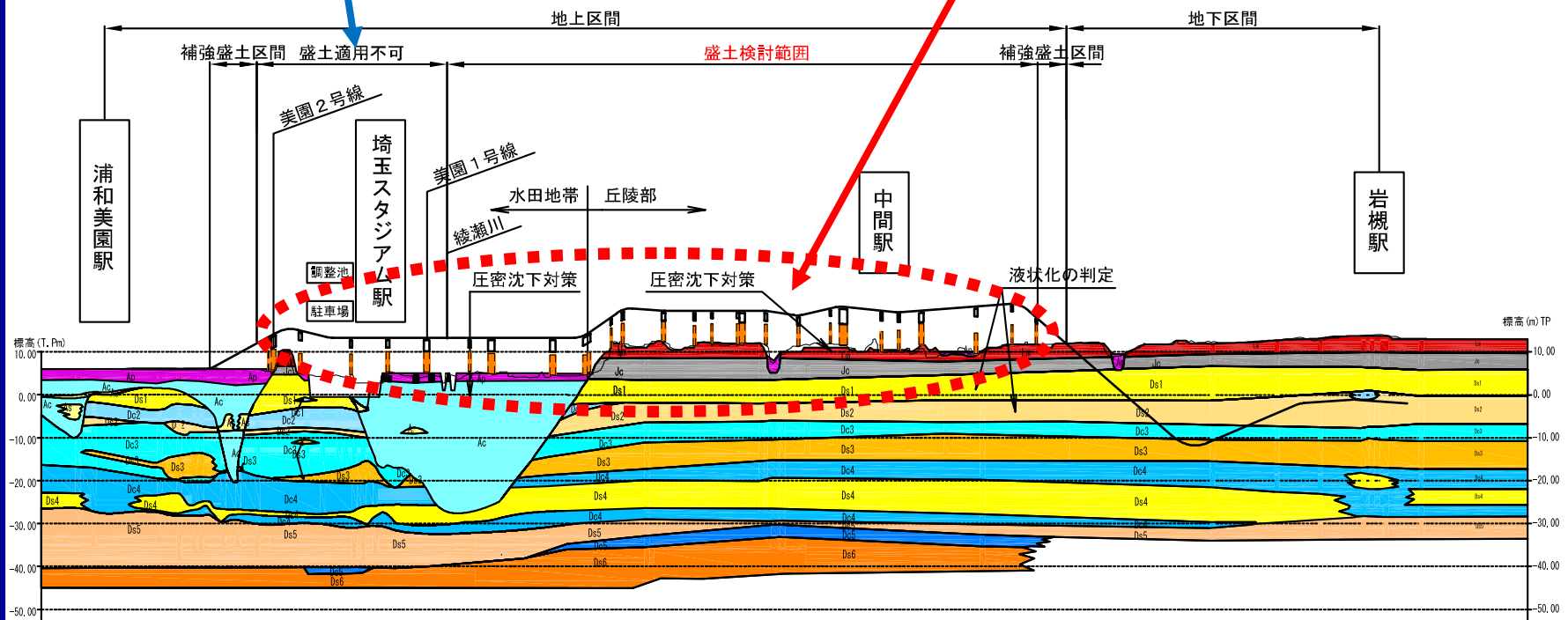


計画路線の交差道路及び交差河川模式図

3 . 高架区間を盛土造に変更する場合の検討

埼玉スタジアム付近は、調整池や駐車場等の施設があり盛土構造が成立しないため盛土適用不可とした。

交差道路等から地上区間は10m程度の構造物高さが必要。



計画路線の縦断模式図

3 . 高架区間を盛土造に変更する場合の検討

(2)高架橋区間を盛土構造にした場合の課題

- ・ルート上の地質形状より、軟弱地盤対策、液状化対策等が必要となる。
- ・交差道路26本、綾瀬川1本と立体交差する。
- ・交差道路・河川との関係から構造物高さが10m程度となるため、普通盛土形式となる。なお、補強盛土工は、地平部から高架部までの区間の6m程度以下に適用(施工実績)。
- ・普通盛土の適用となるため、必要用地幅が高架構造の4倍以上となる。

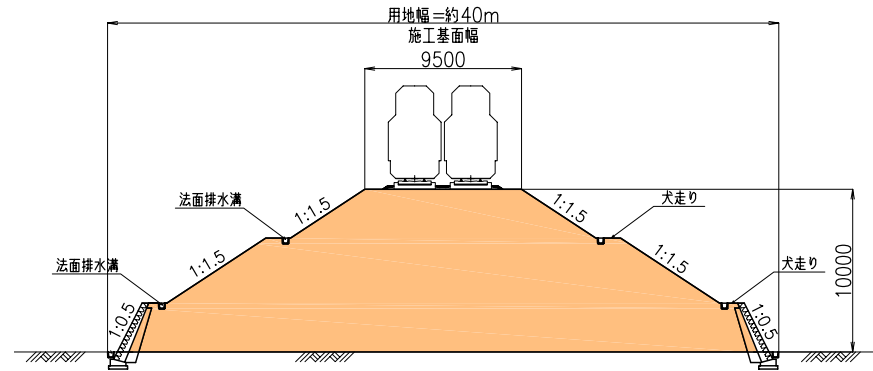
用地費の増額(約70億円)

・普通盛土形式とした場合の建設費の増額(約20億円)

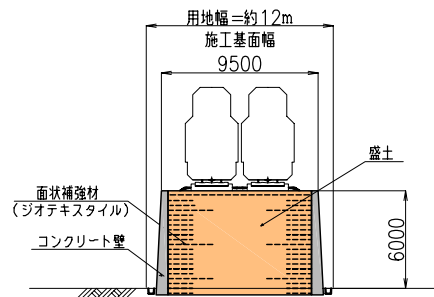
・軟弱地盤対策費(約110億円)、液状化対策費(約90億円)

高架構造から盛土構造へ変更する場合には約290億円の増額となる。

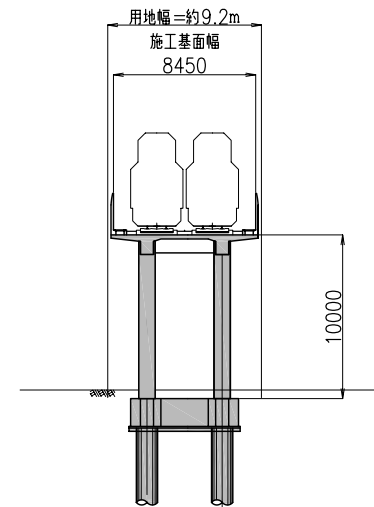
3 . 高架区間を盛土構造に変更する場合の検討



盛土構造形式



補強盛土構造形式



高架構造形式